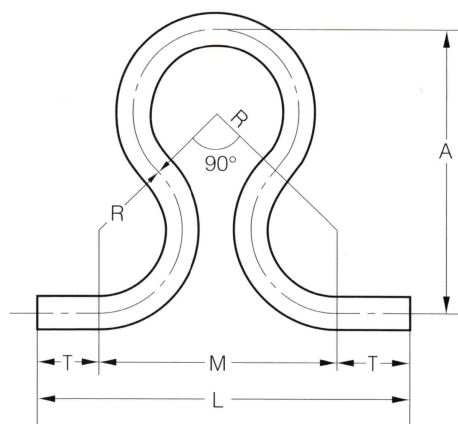


# EXPANSION BENDS

## エキスパンション ベンド



単位 (mm)

径の呼び		外径 OD	寸 法					概略重量 (kg)			
A	B		R	A	M	L	T	SGP	SCH40	SCH80	
15	1/2	21.7	105	358	297	437	70	1.84	1.84	2.45	
20	3/4	27.2	110	376	311	471	80	1.97	2.04	2.62	
25	1	34.0	150	512	425	645	110	3.89	4.11	5.23	
32	1 1/4	42.7	170	580	481	701	110	6.08	6.25	8.23	
40	1 1/2	48.6	175	597	495	715	110	7.12	7.50	10.01	
50	2	60.5	200	683	566	846	140	11.15	11.42	15.67	
65	2 1/2	76.3	230	785	651	1,071	210	18.68	22.80	30.00	
80	3	89.1	250	854	708	1,108	200	24.15	31.10	42.10	
90	3 1/2	101.6	270	922	764	1,244	240	37.87	50.60	70.10	
100	4	114.3	350	1,195	991	1,481	245	45.75	60.00	84.00	
125	5	139.8	450	1,536	1,274	1,804	265	69.75	100.91	141.83	
150	6	165.2	500	1,707	1,415	1,945	265	107.50	150.41	226.97	
135°×2 270°×1	175	7	190.7	700	2,390	1,981	2,581	300	174.18	—	—
135°×2 270°×1	200	8	216.3	800	2,731	2,264	2,864	300	247.03	345.51	523.61
135°×2 270°×1	250	10	267.4	1,000	3,414	2,830	3,550	360	430.23	600.70	952.80
135°×4	300	12	318.5	1,300	4,438	3,679	4,479	400	691.41	1,230.14	2061.11

管全長  $\approx (R \times 9.425) + 2T$

$M \approx R \times 2.83$      $A \approx R \times 3.414$

SGP、SCH40、は常時在庫しております。

SCH40、SCH80の材料はPG370S-Hを使用しております。

※ステンレス管等も製作致します。

伸縮量…応用機械設計「配管工事」…(工学図書株式会社版)を参照願います。

寸法は社内規格

A、M、L、Tは計算値で

近似数値です