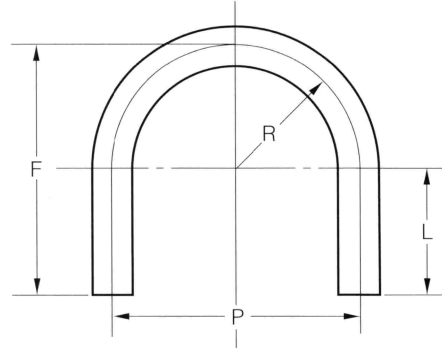


RETURN BENDS

リターン ベンド



単位 (mm)

| 径の呼び | | 外径OD | 寸 法 | | | | 概略重量 (kg) | |
|------|----|-------|-----|------|-----|-----|-----------|--|
| A | B | | P | R | L | 近似F | SGP | |
| 15 | ½ | 21.7 | 100 | 50 | 45 | 95 | 0.32 | |
| | | | 125 | 62.5 | 45 | 108 | 0.38 | |
| | | | 150 | 75 | 45 | 120 | 0.43 | |
| 20 | ¾ | 27.2 | 100 | 50 | 50 | 100 | 0.43 | |
| | | | 125 | 62.5 | 50 | 113 | 0.50 | |
| | | | 150 | 75 | 50 | 125 | 0.56 | |
| | | | 200 | 100 | 50 | 150 | 0.70 | |
| | | | 250 | 125 | 50 | 175 | 0.83 | |
| 25 | 1 | 34.0 | 100 | 50 | 60 | 110 | 0.67 | |
| | | | 125 | 62.5 | 60 | 123 | 0.77 | |
| | | | 150 | 75 | 60 | 135 | 0.86 | |
| | | | 200 | 100 | 60 | 160 | 1.06 | |
| | | | 250 | 125 | 60 | 185 | 1.25 | |
| 32 | 1¼ | 42.7 | 300 | 150 | 60 | 210 | 1.44 | |
| | | | 125 | 62.5 | 75 | 138 | 1.17 | |
| | | | 150 | 75 | 75 | 150 | 1.30 | |
| | | | 200 | 100 | 75 | 175 | 1.57 | |
| | | | 250 | 125 | 75 | 200 | 1.83 | |
| 40 | 1½ | 48.6 | 300 | 150 | 75 | 225 | 2.10 | |
| | | | 150 | 75 | 80 | 155 | 1.54 | |
| | | | 200 | 100 | 80 | 180 | 1.84 | |
| | | | 250 | 125 | 80 | 205 | 2.15 | |
| 50 | 2 | 60.5 | 300 | 150 | 80 | 230 | 2.46 | |
| | | | 200 | 100 | 100 | 200 | 2.73 | |
| | | | 250 | 125 | 100 | 225 | 3.15 | |
| 65 | 2½ | 76.3 | 300 | 150 | 100 | 250 | 3.56 | |
| | | | 350 | 175 | 100 | 275 | 5.60 | |
| | | | 400 | 200 | 110 | 310 | 7.45 | |
| 80 | 3 | 89.1 | 400 | 200 | 110 | 310 | 7.45 | |
| 100 | 4 | 114.3 | 500 | 250 | 130 | 380 | 17.75 | |

管全長≒(P×1.57)+2L

通常、在庫品はSGPのみ。SCH40、SCH80もご注文に応じて製作致します。

SCH40、SCH80の材料はPG370S-Hを使用しております。

※ステンレス管等も製作致します。