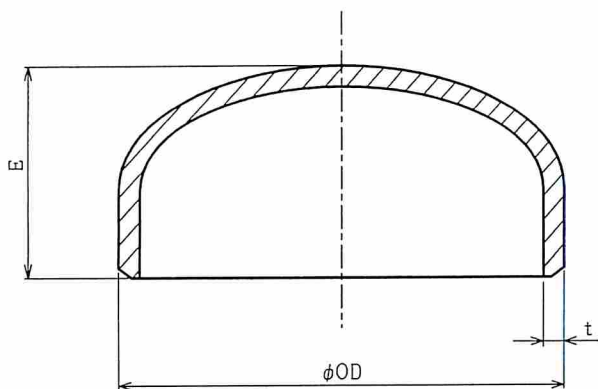


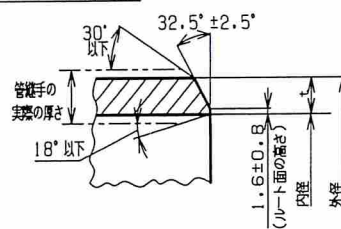
納入面

図面番号



キャップ

ベベルエンドの形状、寸法



ベベルエンドの形状・寸法

径の呼び (B)	外径 (OD)	厚さ (t)		背から端面 までの距離 (E)
		S10S	S20S	
1/2	21.7	2.1	2.5	25.4
3/4	27.2	2.1	2.5	25.4
1	34.0	2.8	3.0	38.1
1 1/4	42.7	2.8	3.0	38.1
1 1/2	48.6	2.8	3.0	38.1
2	60.5	2.8	3.5	38.1
2 1/2	76.3	3.0	3.5	38.1
3	89.1	3.0	4.0	50.8
4	114.3	3.0	4.0	63.5
5	139.8	3.4	5.0	76.2
6	165.2	3.4	5.0	88.9
8	216.3	4.0	6.5	101.6
10	267.4	4.0	6.5	127.0
12	318.5	4.5	6.5	152.4

指定なき寸法許容差は JIS B 2313 に準ずる

名称	鋼製突合せ溶接式管継手	材質	SUS304W	数量	—	備考	—
品名	キャップ (1/2B ~ 20B)	納入先	殿				
古 林 工 業 株 式 会 社				担当	確認	承認	
				c.1/ 427.5	/		