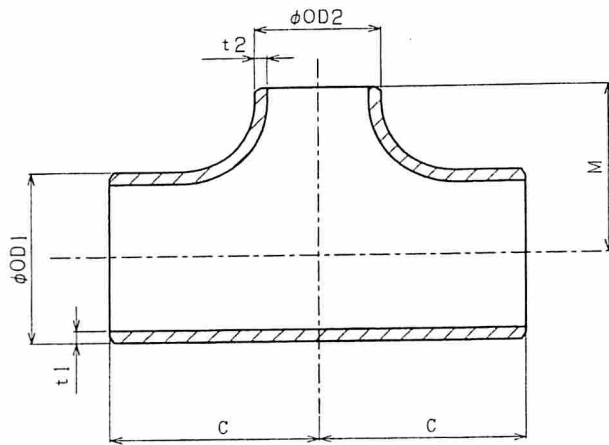


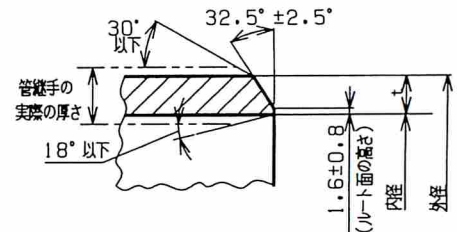
納入面

図面番号



同径 T

ベベルエンドの形状, 寸法



ベベルエンドの形状・寸法

径の呼び (B)	母管側			枝管側			中心から端面までの距離		
	外径 (OD1)	厚さ (t1)		外径 (OD2)	厚さ (t2)		(C)	(M)	
		S10S	S20S		S10S	S20S			
8 × 8 × 6	5	216.3	4.0	6.5	165.2	3.4	5.0	177.8	168.3
	4	216.3	4.0	6.5	139.8	3.4	5.0	177.8	161.9
	3½	216.3	4.0	6.5	114.3	3.0	4.0	177.8	155.6
	3	216.3	4.0	6.5	101.6	3.0	4.0	177.8	152.4
10 × 10 × 8	6	267.4	4.0	6.5	216.3	4.0	6.5	215.9	203.2
	5	267.4	4.0	6.5	165.2	3.4	5.0	215.9	193.7
	4	267.4	4.0	6.5	139.8	3.4	5.0	215.9	190.5
	3	267.4	4.0	6.5	114.3	3.0	4.0	215.9	184.2
12 × 12 × 10	8	318.5	4.5	6.5	267.4	4.0	6.5	254.0	241.3
	6	318.5	4.5	6.5	216.3	4.0	6.5	254.0	228.6
	5	318.5	4.5	6.5	165.2	3.4	5.0	254.0	219.1
	4	318.5	4.5	6.5	139.8	3.4	5.0	254.0	215.9

指定なき寸法許容差は JIS B 2313 に準ずる

名称	鋼製突合せ溶接式管継手	材質	SUS304W	数量	—	備考	—
品名	径違い T (8B~12B)	納入先	殿				
古 林 工 業 株 式 会 社				担当	確認	承認	
				C-H H>7.5			