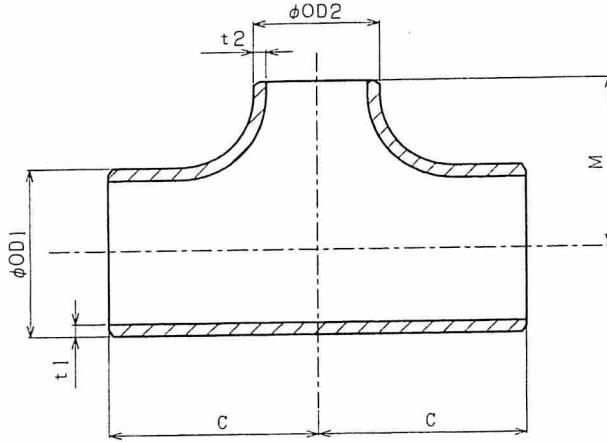


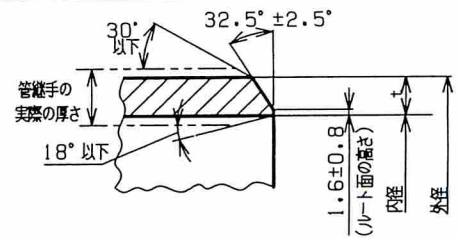
納入面

図面番号



同径 T

ベベルエンドの形状、寸法



ベベルエンドの形状・寸法

径の呼び (B)	母管側			枝管側			中心から端面までの距離	
	外径 (OD1)	厚さ (t1)		外径 (OD2)	厚さ (t2)		(C)	(M)
		S10S	S20S		S10S	S20S		
4 × 4 × 3/2	114.3	3.0	4.0	101.6	3.0	4.0	104.8	101.6
	114.3	3.0	4.0	89.1	3.0	4.0	104.8	98.4
	114.3	3.0	4.0	76.3	3.0	3.5	104.8	95.3
	114.3	3.0	4.0	60.5	2.8	3.5	104.8	88.9
	114.3	3.0	4.0	48.6	2.8	3.0	104.8	85.7
5 × 5 × 4	139.8	3.4	5.0	114.3	3.0	4.0	123.8	117.5
	139.8	3.4	5.0	101.6	3.0	4.0	123.8	114.3
	139.8	3.4	5.0	89.1	3.0	4.0	123.8	111.1
	139.8	3.4	5.0	76.3	3.0	3.5	123.8	108.0
6 × 6 × 5	165.2	3.4	5.0	139.8	3.4	5.0	142.9	136.5
	165.2	3.4	5.0	114.3	3.0	4.0	142.9	130.2
	165.2	3.4	5.0	101.6	3.0	4.0	142.9	127.0
6 × 6 × 3	165.2	3.4	5.0	89.1	3.0	4.0	142.9	123.8
	165.2	3.4	5.0	76.3	3.0	3.5	142.9	120.7

指定なき寸法許容差は JIS B 2313 に準ずる

名称	鋼製突合せ溶接式管継手	材質	SUS304W	数量	—	備考	—
品名	径違いT (4B~6B)	納入先	殿				
古 林 工 業 株 式 会 社				担当	確認	承認	
				C-7 427.5			