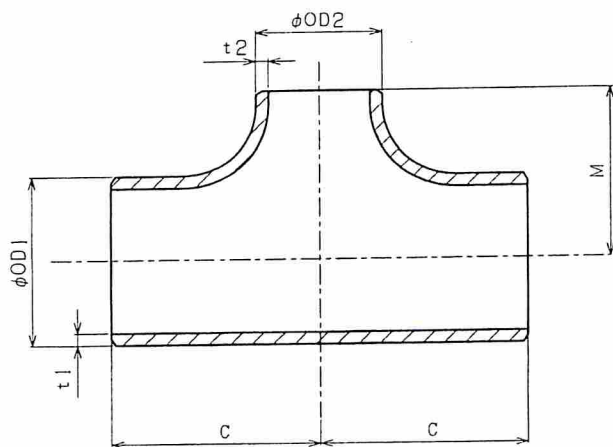


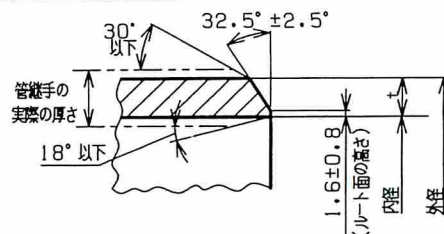
納入面

図面番号



同径 T

ベベルエンドの形状、寸法



ベベルエンドの形状・寸法

径の呼び (B)	母管側			枝管側			中心から端面までの距離	
	外径 (OD1)	厚さ (t1)		外径 (OD2)	厚さ (t2)		(C)	(M)
		S10S	S20S		S10S	S20S		
2½ × 2½ × 2	76.3	3.0	3.5	60.5	2.8	3.5	76.2	69.9
	76.3	3.0	3.5	48.6	2.8	3.0	76.2	66.7
	76.3	3.0	3.5	42.7	2.8	3.0	76.2	63.5
	76.3	3.0	3.5	34.0	2.8	3.0	76.2	57.2
3 × 3 × 2½	89.1	3.0	4.0	76.3	3.0	3.5	85.7	82.6
	89.1	3.0	4.0	60.5	2.8	3.5	85.7	76.2
	89.1	3.0	4.0	48.6	2.8	3.0	85.7	73.0
	89.1	3.0	4.0	42.7	2.8	3.0	85.7	69.9
3½ × 3½ × 3	101.6	3.0	4.0	89.1	3.0	4.0	95.3	92.1
	101.6	3.0	4.0	76.3	3.0	3.5	95.3	88.9
	101.6	3.0	4.0	60.5	2.8	3.5	95.3	82.6
	89.1	3.0	4.0	48.6	2.8	3.0	85.7	79.4

指定なき寸法許容差は JIS B 2313 に準ずる

名称	鋼製突合せ溶接式管継手	材質	SUS304W	数量	—	備考	—
品名	径違い T (2½B ~ 3½B)	納入先	殿				
古 林 工 業 株 式 有 限 公 司				担当	確認	承認	
				c.y 427.5			