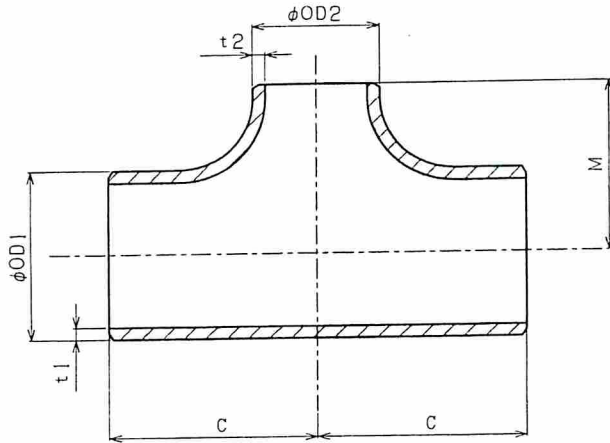


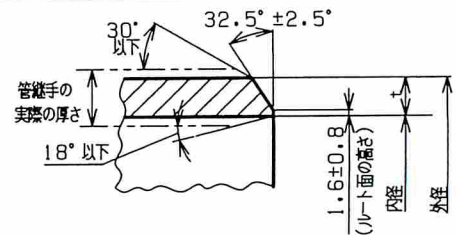
納入面

図面番号



同径 T

ベベルエンドの形状・寸法



ベベルエンドの形状・寸法

径の呼び (B)	母管側			枝管側			中心から端面までの距離	
	外径 (OD1)	厚さ (t1)		外径 (OD2)	厚さ (t2)		(C)	(M)
		S10S	S20S		S10S	S20S		
3/4 × 3/4 × 1/2	27.2	2.1	2.5	21.7	2.1	2.5	28.6	28.6
1 × 1 × 3/4	34.0	2.8	3.0	27.2	2.1	2.5	38.1	38.1
	34.0	2.8	3.0	21.7	2.1	2.5	38.1	38.1
1 1/4 × 1 1/4 × 1	42.7	2.8	3.0	34.0	2.8	3.0	47.6	47.6
	42.7	2.8	3.0	27.2	2.1	2.5	47.6	47.6
	42.7	2.8	3.0	21.7	2.1	2.5	47.6	47.6
1 1/2 × 1 1/2 × 1 1/4	48.6	2.8	3.0	42.7	2.8	3.0	57.2	57.2
	48.6	2.8	3.0	34.0	2.8	3.0	57.2	57.2
	48.6	2.8	3.0	27.2	2.1	2.5	57.2	57.2
	48.6	2.8	3.0	21.7	2.1	2.5	57.2	57.2
2 × 2 × 1 1/2	60.5	2.8	3.5	48.6	2.8	3.0	63.5	60.3
	60.5	2.8	3.5	42.7	2.8	3.0	63.5	57.2
	60.5	2.8	3.5	34.0	2.8	3.0	63.5	50.8
	60.5	2.8	3.5	27.2	2.1	2.5	63.5	44.5

指定なき寸法許容差は JIS B 2313 に準ずる

名称	鋼製突合せ溶接式管継手	材質	SUS304W	数量	—	備考	—
品名	径違いT (3/4B~2B)	納入先	殿				
古 林 工 業 株 式 会 社				担当	確認	承認	
				C.Y 4-7.5			