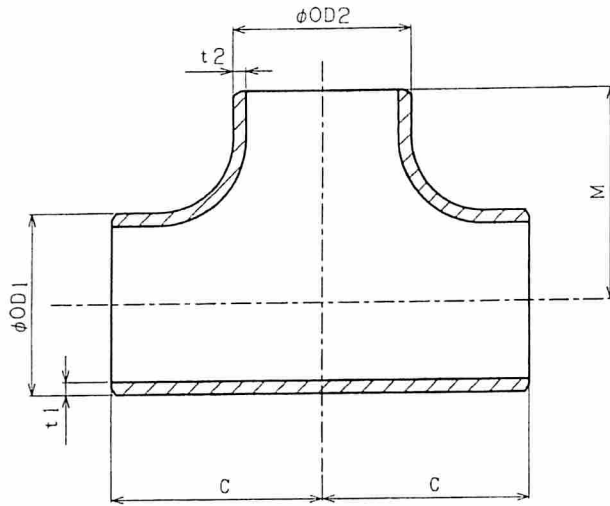


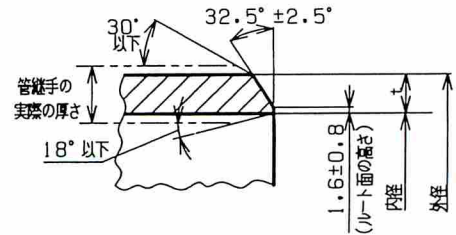
納入面

図面番号



同径 T

ベベルエンドの形状、寸法



ベベルエンドの形状・寸法

径の呼び (B)	母管側			枝管側			中心から端面までの距離	
	外径 (OD1)	厚さ (t1)		外径 (OD2)	厚さ (t2)		(C)	(M)
		S10S	S20S		S10S	S20S		
1/2 × 1/2 × 1/2	21.7	2.1	2.5	21.7	2.1	2.5	25.4	25.4
3/4 × 3/4 × 3/4	27.2	2.1	2.5	27.2	2.1	2.5	28.6	28.6
1 × 1 × 1	34.0	2.8	3.0	34.0	2.8	3.0	38.1	38.1
1 1/4 × 1 1/4 × 1 1/4	42.7	2.8	3.0	42.7	2.8	3.0	47.6	47.6
1 1/2 × 1 1/2 × 1 1/2	48.6	2.8	3.0	48.6	2.8	3.0	57.2	57.2
2 × 2 × 2	60.5	2.8	3.5	60.5	2.8	3.5	63.5	63.5
2 1/2 × 2 1/2 × 2 1/2	76.3	3.0	3.5	76.3	3.0	3.5	76.2	76.2
3 × 3 × 3	89.1	3.0	4.0	89.1	3.0	4.0	85.7	85.7
3 1/2 × 3 1/2 × 3 1/2	101.6	3.0	4.0	101.6	3.0	4.0	95.3	95.3
4 × 4 × 4	114.3	3.0	4.0	114.3	3.0	4.0	104.8	104.8
5 × 5 × 5	139.8	3.4	5.0	139.8	3.4	5.0	123.8	123.8
6 × 6 × 6	165.2	3.4	5.0	165.2	3.4	5.0	142.9	142.9
8 × 8 × 8	216.3	4.0	6.5	216.3	4.0	6.5	177.8	177.8
10 × 10 × 10	267.4	4.0	6.5	267.4	4.0	6.5	215.9	215.9
12 × 12 × 12	318.5	4.5	6.5	318.5	4.5	6.5	254.0	254.0

指定なき寸法許容差は JIS B 2313 に準ずる

名称	鋼製突合せ溶接式管継手	材質	SUS304W	数量	—	備考	—
品名	同径 T (1/2B ~ 20B)	納入先	殿				
古 林 工 業 株 式 会 社				担当	確認	承認	
				C.H 407.5			