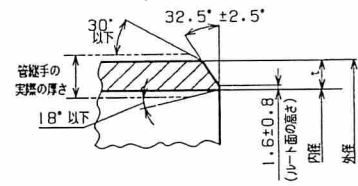
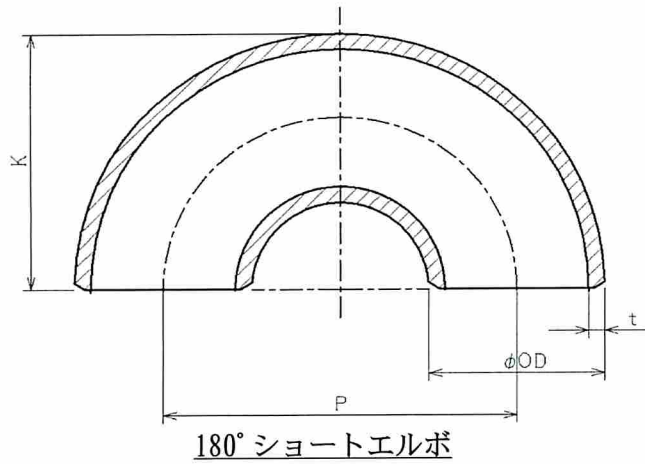


納入面

図面番号



ベベルエンドの形状・寸法

径の呼び (B)	外径 (OD)	厚さ (t)		中心から端面までの距離	背から端面までの距離
		S10S	S20S	P	K
1	34.0	2.8	3.0	50.8	42.4
1¼	42.7	2.8	3.0	63.6	53.2
1½	48.6	2.8	3.0	76.2	62.4
2	60.5	2.8	3.5	101.6	81.1
2½	76.3	3.0	3.5	127.0	101.7
3	89.1	3.0	4.0	152.4	120.8
3½	101.6	3.0	4.0	177.8	139.7
4	114.3	3.0	4.0	203.2	158.8
5	139.8	3.4	5.0	254.0	196.9
6	165.2	3.4	5.0	304.8	235.0
8	216.3	4.0	6.5	406.4	311.4
10	267.4	4.0	6.5	508.0	387.7
12	318.5	4.5	6.5	609.6	464.1

指定なき寸法許容差は JIS B 2313 に準ずる

名称	鋼製突合せ溶接式管継手	材質	SUS304W	数量	—	備考	—
品名	180°ショートエルボ (1B~12B)	納入先	殿				
古 林 工 業 株 式 会 社				担当	確認	承認	
				C.H 427.5	/		