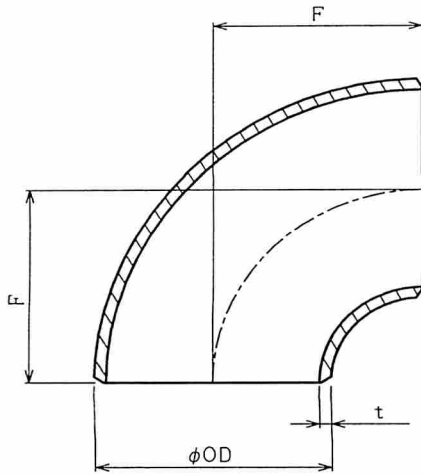
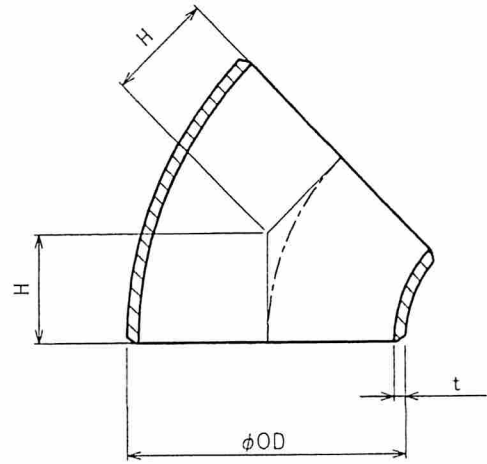


納入面

図面番号

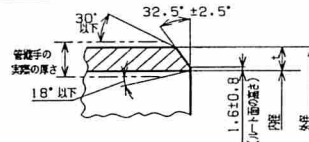


90° ショートエルボ



45° ショートエルボ

ベベルエンドの形状、寸法



ベベルエンドの形状・寸法

径の呼び (B)	外径 (OD)	厚さ (t)		中心から端面までの距離	
				90°	45°
		S10S	S20S	F	H
1	34.0	2.8	3.0	25.4	—
1¼	42.7	2.8	3.0	31.8	—
1½	48.6	2.8	3.0	38.1	15.8
2	60.5	2.8	3.5	50.8	21.0
2½	76.3	3.0	3.5	63.5	26.3
3	89.1	3.0	4.0	76.2	31.6
3½	101.6	3.0	4.0	88.9	36.8
4	114.3	3.0	4.0	101.6	42.1
5	139.8	3.4	5.0	127.0	52.6
6	165.2	3.4	5.0	152.4	63.1
8	216.3	4.0	6.5	203.2	84.2
10	267.4	4.0	6.5	254.0	105.2
12	318.5	4.5	6.5	304.8	126.2

指定なき寸法許容差は JIS B 2313 に準ずる

名称	鋼製突合せ溶接式管継手	材質	SUS304W	数量	—	備考	—
品名	90° 45° ショートエルボ (1B~12B)	納入先	殿				
古 林 工 業 株 式 会 社				担当	確認	承認	
				C.H 4→7.5	/		