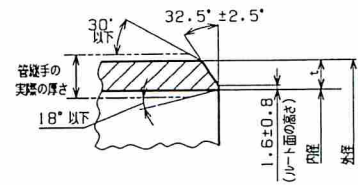
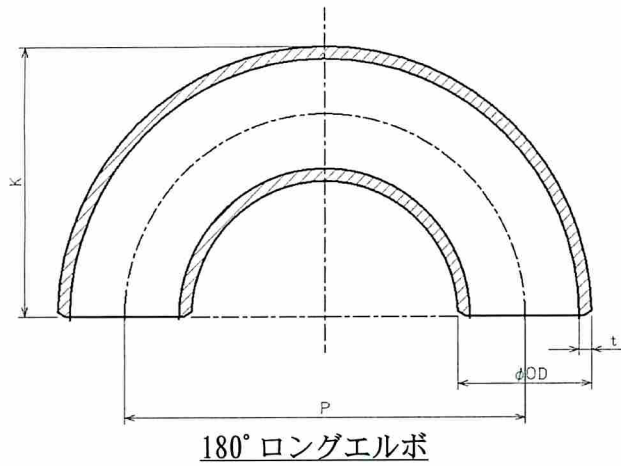


納入面

図面番号



ベベルエンドの形状・寸法

径の呼び (B)	外径 (OD)	厚さ (t)		中心から端面までの距離	背から端面までの距離
		S10S	S20S	P	K
1/2	21.7	2.1	2.5	76.2	49.0
3/4	27.2	2.1	2.5	76.2	51.7
1	34.0	2.8	3.0	76.2	55.1
1 1/4	42.7	2.8	3.0	95.2	69.0
1 1/2	48.6	2.8	3.0	114.4	81.5
2	60.5	2.8	3.5	152.4	106.5
2 1/2	76.3	3.0	3.5	190.6	133.5
3	89.1	3.0	4.0	228.6	158.9
3 1/2	101.6	3.0	4.0	266.8	184.2
4	114.3	3.0	4.0	304.8	209.6
5	139.8	3.4	5.0	381.0	260.4
6	165.2	3.4	5.0	457.2	311.2
8	216.3	4.0	6.5	609.6	413.0
10	267.4	4.0	6.5	762.0	514.7
12	318.5	4.5	6.5	914.4	616.5

指定なき寸法許容差は JIS B 2313 に準ずる

名称	鋼製突合せ溶接式管継手	材質	SUS304W	数量	—	備考	—
品名	180° ロングエルボ (1/2B~12B)	納入先	殿				
古 林 工 業 株 式 会 社				担当	確認	承認	
				C.4 427.5	/		