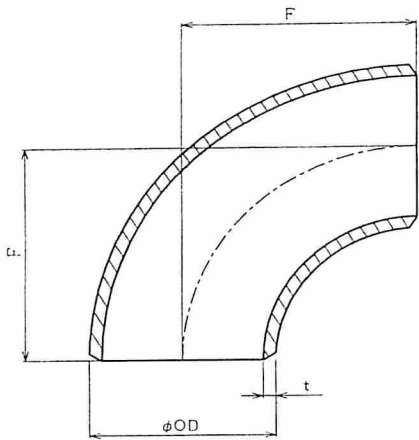
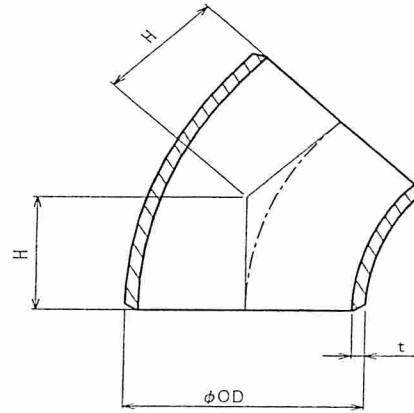


納入面

図面番号

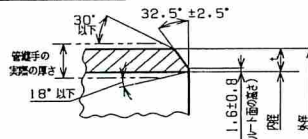


90° ロングエルボ



45° ロングエルボ

ベベルエンドの形状、寸法



ベベルエンドの形状・寸法

径の呼び (B)	外径 (OD)	厚さ (t)		中心から端面までの距離	
				90°	45°
		S10S	S20S	F	H
1/2	21.7	2.1	2.5	38.1	15.8
3/4	27.2	2.1	2.5	38.1	15.8
1	34.0	2.8	3.0	38.1	15.8
1 1/4	42.7	2.8	3.0	47.6	19.7
1 1/2	48.6	2.8	3.0	57.2	23.7
2	60.5	2.8	3.5	76.2	31.6
2 1/2	76.3	3.0	3.5	95.3	39.5
3	89.1	3.0	4.0	114.3	47.3
3 1/2	101.6	3.0	4.0	133.4	55.3
4	114.3	3.0	4.0	152.4	63.1
5	139.8	3.4	5.0	190.5	78.9
6	165.2	3.4	5.0	228.6	94.7
8	216.3	4.0	6.5	304.8	126.3
10	267.4	4.0	6.5	381.0	157.8
12	318.5	4.5	6.5	457.2	189.4

指定なき寸法許容差は JIS B 2313 に準ずる

名称	鋼製突合せ溶接式管継手	材質	SUS304W	数量	—	備考	—
品名	90° 45° ロングエルボ (1/2B~12B)	納入先	殿				
古 林 工 業 株 式 会 社				担当	確認	承認	
				C.Y 427.5			