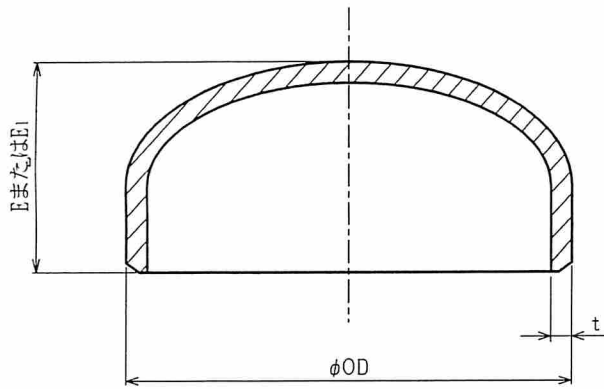


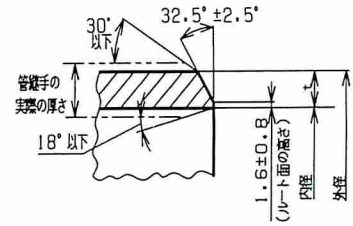
納入面

図面番号



キャップ

ベベルエンドの形状、寸法



ベベルエンドの形状・寸法

※ キャップの背から端面までの距離は、基準寸法の厚さが限界厚さ以下の時は Eとし限界の厚さを超える時は、E₁とする。

径の呼び (B)	外径 (OD)	厚さ (t)		背から端面までの距離		
		S40	S80	(E)	(E1)	限界厚さ
1/2	21.7	2.8	3.7	25.4	—	—
3/4	27.2	2.9	3.9	25.4	—	—
1	34.0	3.4	4.5	38.1	—	—
1 1/4	42.7	3.6	4.9	38.1	—	—
1 1/2	48.6	3.7	5.1	38.1	—	—
2	60.5	3.9	5.5	38.1	44.5	5.5
2 1/2	76.3	5.2	7.0	38.1	50.8	7.0
3	89.1	5.5	7.6	50.8	63.5	7.6
3 1/2	101.6	5.7	8.1	63.5	76.2	8.1
4	114.3	6.0	8.6	63.5	76.2	8.6
5	139.8	6.6	9.5	76.2	88.9	9.5
6	165.2	7.1	11.0	88.9	101.6	11.0
8	216.3	8.2	12.7	101.6	127.0	12.7
10	267.4	9.3	15.1	127.0	152.4	12.7
12	318.5	10.3	17.4	152.4	177.8	12.7
14	355.6	11.1	19.0	165.1	190.5	12.7
16	406.4	12.7	21.4	177.8	203.2	12.7
18	457.2	14.3	23.8	228.6	228.6	12.7
20	508.0	15.1	26.2	254.0	254.0	12.7

指定なき寸法許容差は JIS B 2312 に準ずる

名称	鋼製突合せ溶接式管継手	材質	PT370	数量	—	備考	めっき品
品名	キャップ (1/2B~20B)	納入先	殿				
古 林 工 業 株 式 会 社				担当	確認	承認	
				C-1 427.5			