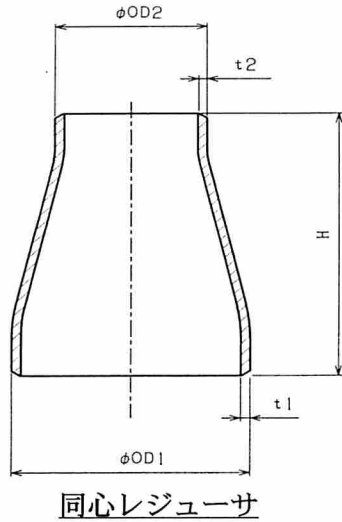
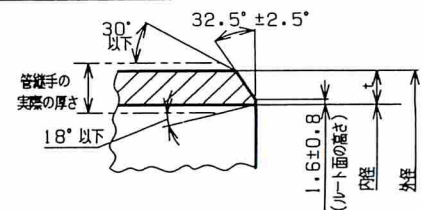


納入面

図面番号



ベベルエンドの形状、寸法



ベベルエンドの形状・寸法

径の呼び (B)	母管側				枝管側				端面から端面 までの距離 (H)
	外径 (OD1)	厚さ (t1)		外径 (OD2)	厚さ (t2)				
		S40	S80		S40	S80			
3 × 2½	89.1	5.5	7.6	76.3	5.2	7.0	88.9		
	89.1	5.5	7.6	60.5	3.9	5.5	88.9		
	89.1	5.5	7.6	48.6	3.7	5.1	88.9		
	89.1	5.5	7.6	42.7	3.6	4.9	88.9		
3½ × 3	101.6	5.7	8.1	89.1	5.5	7.6	101.6		
	101.6	5.7	8.1	76.3	5.2	7.0	101.6		
	101.6	5.7	8.1	60.5	3.9	5.5	101.6		
4 × 3½	114.3	6.0	8.6	101.6	5.7	8.1	101.6		
	114.3	6.0	8.6	89.1	5.5	7.6	101.6		
	114.3	6.0	8.6	76.3	5.2	7.0	101.6		
	114.3	6.0	8.6	60.5	3.9	5.5	101.6		
	114.3	6.0	8.6	48.6	3.7	5.1	101.6		
5 × 4	139.8	6.6	9.5	114.3	6.0	8.6	127.0		
	139.8	6.6	9.5	101.6	5.7	8.1	127.0		
	139.8	6.6	9.5	89.1	5.5	7.6	127.0		
	139.8	6.6	9.5	76.3	5.2	7.0	127.0		
2	139.8	6.6	9.5	60.5	3.9	5.5	127.0		

指定なき寸法許容差は JIS B 2312 に準ずる

名称	鋼製突合せ溶接式管継手	材質	PT370	数量	—	備考	めっき品
品名	同心レジューサ (3B~5B)	納入先	殿				
古 林 工 業 株 式 会 社				担当	確認	承認	
				c.1 427.6			