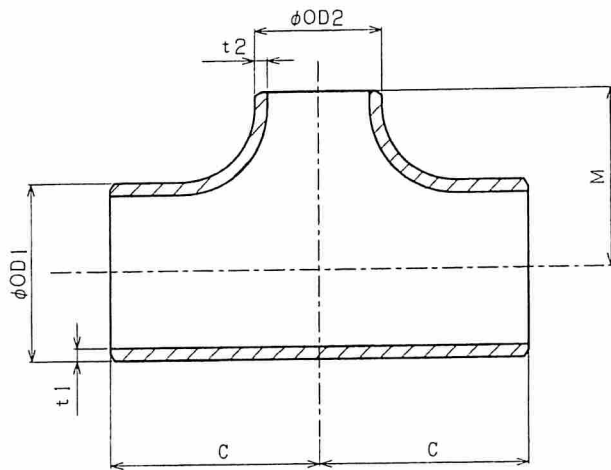


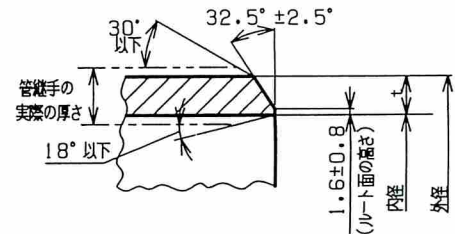
# 納入面

図面番号



径違い T

ベベルエンドの形状、寸法



ベベルエンドの形状・寸法

径の呼び (B)	母管側			枝管側			中心から端面までの距離	
	外径 (OD1)	厚さ (t1)		外径 (OD2)	厚さ (t2)		(C)	(M)
		S40	S80		S40	S80		
16 × 16 × 14	406.4	12.7	21.4	355.6	11.1	19.0	304.8	304.8
12	406.4	12.7	21.4	318.5	10.3	17.4	304.8	295.3
10	406.4	12.7	21.4	267.4	9.3	15.1	304.8	282.6
8	406.4	12.7	21.4	216.3	8.2	12.7	304.8	273.1
6	406.4	12.7	21.4	165.2	7.1	11.0	304.8	263.5
18 × 18 × 16	457.2	14.3	23.8	406.4	12.7	21.4	342.9	330.2
14	457.2	14.3	23.8	355.6	11.1	19.0	342.9	330.2
12	457.2	14.3	23.8	318.5	10.3	17.4	342.9	320.7
10	457.2	14.3	23.8	267.4	9.3	15.1	342.9	308.0
8	457.2	14.3	23.8	216.3	8.2	12.7	342.9	298.5
20 × 20 × 18	508.0	15.1	26.2	457.2	14.3	23.8	381.0	368.3
16	508.0	15.1	26.2	406.4	12.7	21.4	381.0	355.6
14	508.0	15.1	26.2	355.6	11.1	19.0	381.0	355.6
12	508.0	15.1	26.2	318.5	10.3	17.4	381.0	346.1
10	508.0	15.1	26.2	267.4	9.3	15.1	381.0	333.4
8	508.0	15.1	26.2	216.3	8.2	12.7	381.0	323.9

指定なき寸法許容差は JIS B 2312 に準ずる

名称	鋼製突合せ溶接式管継手	材質	PT370	数量	—	備考	めっき品
品名	径違い T (16B~20B)	納入先	殿				
古 林 工 業 株 式 会 社				担当	確認	承認	
				C.H 407.5		