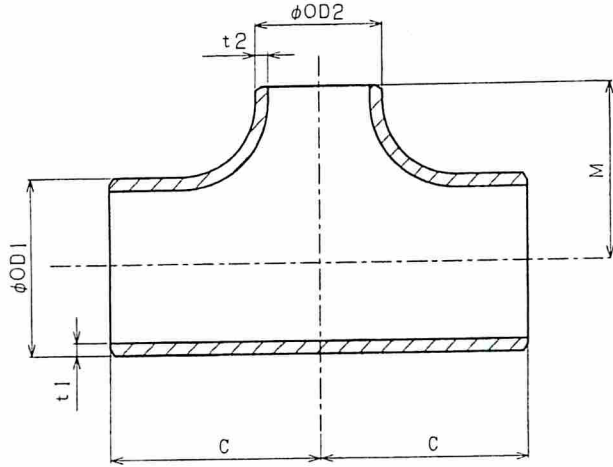


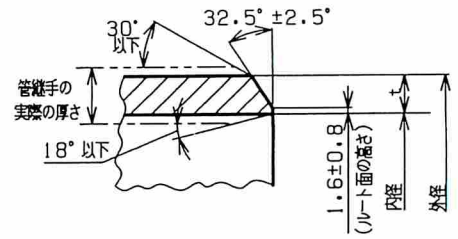
納入面

図面番号



径違い T

ベベルエンドの形状, 寸法



ベベルエンドの形状・寸法

径の呼び (B)	母管側			枝管側			中心から端面までの距離	
	外径 (OD1)	厚さ (t1)		外径 (OD2)	厚さ (t2)		(C)	(M)
		S40	S80		S40	S80		
3 × 3 × 2½	89.1	5.5	7.6	76.3	5.2	7.0	85.7	82.6
	89.1	5.5	7.6	60.5	3.9	5.5	85.7	76.2
	89.1	5.5	7.6	48.6	3.7	5.1	85.7	73.0
	89.1	5.5	7.6	42.7	3.6	4.9	85.7	69.9
3½ × 3½ × 3	101.6	5.7	8.1	89.1	5.5	7.6	95.3	92.1
	101.6	5.7	8.1	76.3	5.2	7.0	95.3	88.9
	101.6	5.7	8.1	60.5	3.9	5.5	95.3	82.6
	101.6	5.7	8.1	48.6	3.7	5.1	95.3	78.9
4 × 4 × 3½	114.3	6.0	8.6	101.6	5.7	8.1	104.8	101.6
	114.3	6.0	8.6	89.1	5.5	7.6	104.8	98.4
	114.3	6.0	8.6	76.3	5.2	7.0	104.8	95.3
	114.3	6.0	8.6	60.5	3.9	5.5	104.8	88.9
	114.3	6.0	8.6	48.6	3.7	5.1	104.8	85.7
5 × 5 × 4	139.8	6.6	9.5	114.3	6.0	8.6	123.8	117.5
	139.8	6.6	9.5	101.6	5.7	8.1	123.8	114.3
	139.8	6.6	9.5	89.1	5.5	7.6	123.8	111.1
	139.8	6.6	9.5	76.3	5.2	7.0	123.8	108.0
	139.8	6.6	9.5	60.5	3.9	5.5	123.8	104.8

指定なき寸法許容差は JIS B 2312 に準ずる

名称	鋼製突合せ溶接式管継手	材質	PT370	数量	—	備考	めっき品
品名	径違いT (3B~5B)	納入先	殿				
古 林 工 業 株 式 会 社				担当	確認	承認	
				C.4 H29.5			