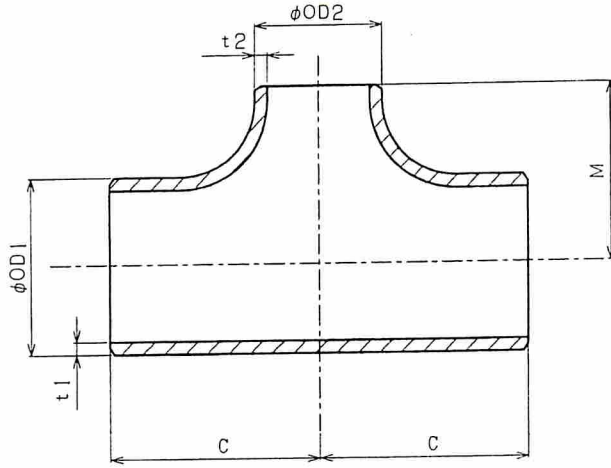


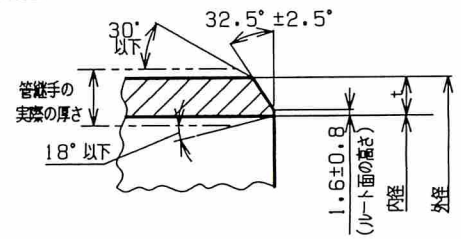
納入面

図面番号



径違い T

ベベルエンドの形状、寸法



ベベルエンドの形状・寸法

| 径の呼び (B) | 母管側 | | | 枝管側 | | | 中心から端面までの距離 | |
|-----------------------|-------------|------------|-----|-------------|------------|-----|-------------|------|
| | 外径 (OD1) | 厚さ (t1) | | 外径 (OD2) | 厚さ (t2) | | (C) | (M) |
| | | S40 | S80 | | S40 | S80 | | |
| 3/4 × 3/4 × 1/2 | 27.2 | 2.9 | 3.9 | 21.7 | 2.8 | 3.7 | 28.6 | 28.6 |
| 1 × 1 × 3/4 | 34.0 | 3.4 | 4.5 | 27.2 | 2.9 | 3.9 | 38.1 | 38.1 |
| | 34.0 | 3.4 | 4.5 | 21.7 | 2.8 | 3.7 | 38.1 | 38.1 |
| 1 1/4 × 1 1/4 × 1 | 42.7 | 3.6 | 4.9 | 34.0 | 3.4 | 4.5 | 47.6 | 47.6 |
| | 42.7 | 3.6 | 4.9 | 27.2 | 2.9 | 3.9 | 47.6 | 47.6 |
| | 42.7 | 3.6 | 4.9 | 21.7 | 2.8 | 3.7 | 47.6 | 47.6 |
| 1 1/2 × 1 1/2 × 1 1/4 | 48.6 | 3.7 | 5.1 | 42.7 | 3.6 | 4.9 | 57.2 | 57.2 |
| | 48.6 | 3.7 | 5.1 | 34.0 | 3.4 | 4.5 | 57.2 | 57.2 |
| | 48.6 | 3.7 | 5.1 | 27.2 | 2.9 | 3.9 | 57.2 | 57.2 |
| | 48.6 | 3.7 | 5.1 | 21.7 | 2.8 | 3.7 | 57.2 | 57.2 |
| 2 × 2 × 1 1/2 | 60.5 | 3.9 | 5.5 | 48.6 | 3.7 | 5.1 | 63.5 | 60.3 |
| | 60.5 | 3.9 | 5.5 | 42.7 | 3.6 | 4.9 | 63.5 | 57.2 |
| | 60.5 | 3.9 | 5.5 | 34.0 | 3.4 | 4.5 | 63.5 | 50.8 |
| | 60.5 | 3.9 | 5.5 | 27.2 | 2.9 | 3.9 | 63.5 | 44.5 |
| 2 1/2 × 2 1/2 × 2 | 76.3 | 5.2 | 7.0 | 60.5 | 3.9 | 5.5 | 76.2 | 69.9 |
| | 76.3 | 5.2 | 7.0 | 48.6 | 3.7 | 5.1 | 76.2 | 66.7 |
| | 76.3 | 5.2 | 7.0 | 42.7 | 3.6 | 4.9 | 76.2 | 63.5 |
| | 76.3 | 5.2 | 7.0 | 34.0 | 3.4 | 4.5 | 76.2 | 57.2 |

指定なき寸法許容差は JIS B 2312 に準ずる

| | | | | | | | |
|-----------------|-----------------------|-----|-------|--------------|----|----|------|
| 名称 | 鋼製突合せ溶接式管継手 | 材質 | PT370 | 数量 | — | 備考 | めっき品 |
| 品名 | 径違い T (3/4B ~ 2 1/2B) | 納入先 | 殿 | | | | |
| 古 林 工 業 株 式 会 社 | | | | 担当 | 確認 | 承認 | |
| | | | | C.Y 4-7.5 | | | |