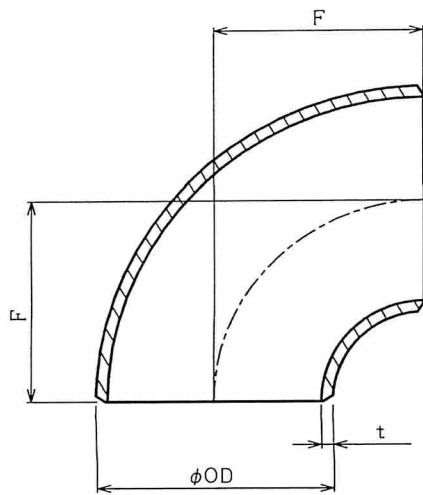
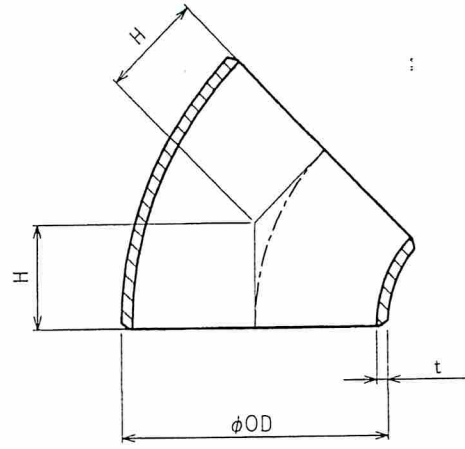


納入面

図面番号

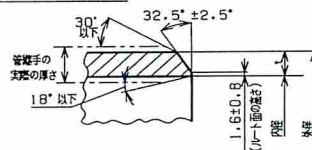


90° ショートエルボ



45° ショートエルボ

ベベルエンドの形状、寸法



ベベルエンドの形状・寸法

径の呼び (B)	外径 (OD)	厚さ (t)		中心から端面までの距離	
				90°	45°
		S40	S80	F	H
1	34.0	3.4	4.5	25.4	—
1¼	42.7	3.6	4.9	31.8	—
1½	48.6	3.7	5.1	38.1	15.8
2	60.5	3.9	5.5	50.8	21.0
2½	76.3	5.2	7.0	63.5	26.3
3	89.1	5.5	7.6	76.2	31.6
3½	101.6	5.7	8.1	88.9	36.8
4	114.3	6.0	8.6	101.6	42.1
5	139.8	6.6	9.5	127.0	52.6
6	165.2	7.1	11.0	152.4	63.1
8	216.3	8.2	12.7	203.2	84.2
10	267.4	9.3	15.1	254.0	105.2
12	318.5	10.3	17.4	304.8	126.2
14	355.6	11.1	19.0	355.6	147.3
16	406.4	12.7	21.4	406.4	168.3
18	457.2	14.3	23.8	457.2	189.4
20	508.0	15.1	26.2	508.0	210.4

指定なき寸法許容差は JIS B 2312 に準ずる

名称	鋼製突合せ溶接式管継手	材質	PT370	数量	—	備考	めつき品
品名	90° 45° ショートエルボ (1B~20B)	納入先	殿				

古 林 工 業 株 式 会 社	担当	確認	承認
	c.7 427.5	/	