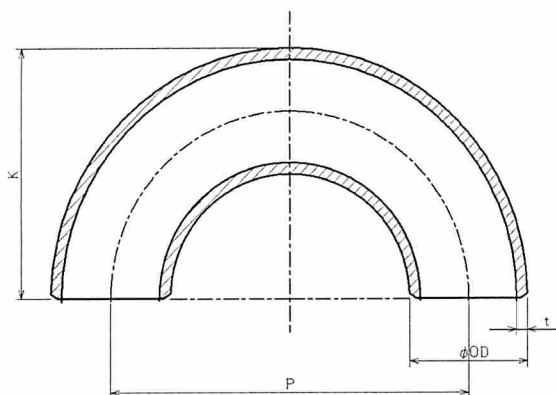
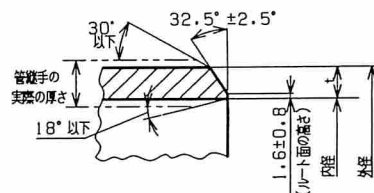


納入面

図面番号



180° ロングエルボ



ベベルエンドの形状・寸法

径の呼び (B)	外径 (OD)	厚さ (t)		中心から端面までの距離	背から端面までの距離
		S40	S80	P	K
1/2	21.7	2.8	3.7	76.2	49.0
3/4	27.2	2.9	3.9	76.2	51.7
1	34.0	3.4	4.5	76.2	55.1
1 1/4	42.7	3.6	4.9	95.2	69.0
1 1/2	48.6	3.7	5.1	114.4	81.5
2	60.5	3.9	5.5	152.4	106.5
2 1/2	76.3	5.2	7.0	190.6	133.5
3	89.1	5.5	7.6	228.6	158.9
3 1/2	101.6	5.7	8.1	266.8	184.2
4	114.3	6.0	8.6	304.8	209.6
5	139.8	6.6	9.5	381.0	260.4
6	165.2	7.1	11.0	457.2	311.2
8	216.3	8.2	12.7	609.6	413.0
10	267.4	9.3	15.1	762.0	514.7
12	318.5	10.3	17.4	914.4	616.5
14	355.6	11.1	19.0	1066.8	711.2
16	406.4	12.7	21.4	1219.2	812.8
18	457.2	14.3	23.8	1371.6	914.4
20	508.0	15.1	26.2	1524.0	1016.0

指定なき寸法許容差は JIS B 2312 に準ずる

名称	鋼製突合せ溶接式管継手	材質	PT370	数量	—	備考	めっき品
品名	180° ロングエルボ (1/2B~20B)	納入先	殿				

古 林 工 業 株 式 会 社	担当	確認	承認
	C.H 427.5	/	山根