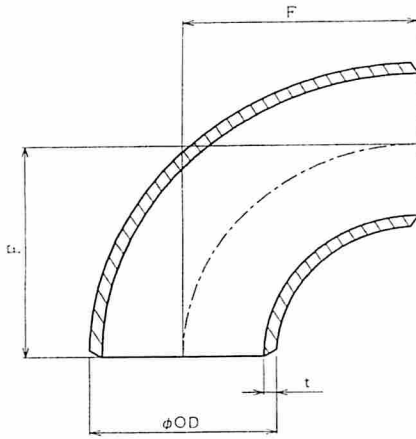
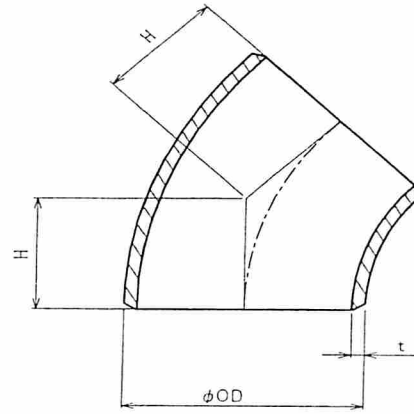


納入面

図面番号

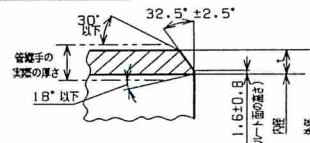


90° ロングエルボ



45° ロングエルボ

ベベルエンドの形状、寸法



ベベルエンドの形状・寸法

径の呼び (B)	外径 (OD)	厚さ (t)		中心から端面までの距離	
				90°	45°
				F	H
1/2	21.7	2.8	3.7	38.1	15.8
3/4	27.2	2.9	3.9	38.1	15.8
1	34.0	3.4	4.5	38.1	15.8
1 1/4	42.7	3.6	4.9	47.6	19.7
1 1/2	48.6	3.7	5.1	57.2	23.7
2	60.5	3.9	5.5	76.2	31.6
2 1/2	76.3	5.2	7.0	95.3	39.5
3	89.1	5.5	7.6	114.3	47.3
3 1/2	101.6	5.7	8.1	133.4	55.3
4	114.3	6.0	8.6	152.4	63.1
5	139.8	6.6	9.5	190.5	78.9
6	165.2	7.1	11.0	228.6	94.7
8	216.3	8.2	12.7	304.8	126.3
10	267.4	9.3	15.1	381.0	157.8
12	318.5	10.3	17.4	457.2	189.4
14	355.6	11.1	19.0	533.4	220.9
16	406.4	12.7	21.4	609.6	252.5
18	457.2	14.3	23.8	685.8	284.1
20	508.0	15.1	26.2	762.0	315.6

指定なき寸法許容差は JIS B 2312 に準ずる

名称	鋼製突合せ溶接式管継手	材質	PT370	数量	—	備考	めつき品
品名	90° 45° ロングエルボ (1/2B~20B)	納入先	殿				
古 林 工 業 株 式 会 社				担当	確認	承認	
				C.H H=7.5	/		