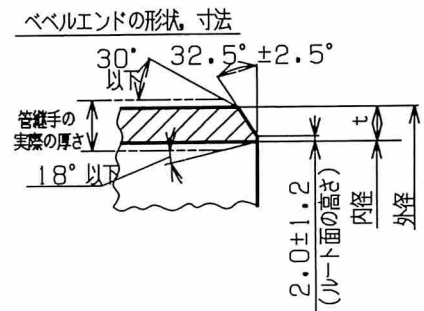
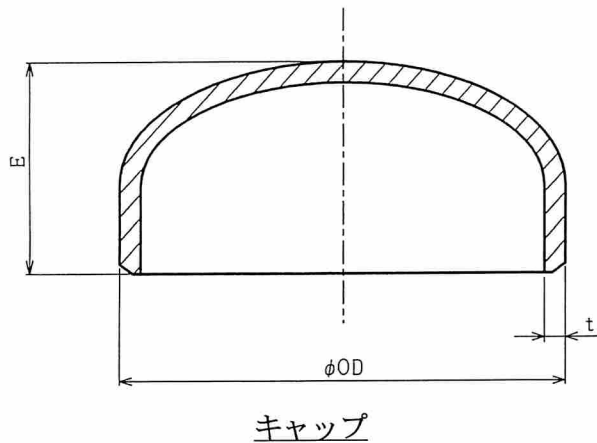


納入面

図面番号



ベベルエンドの形状・寸法

径の呼び (B)	外径 (OD)	厚さ (t)	背から端面 までの距離 (E)
1/2	21.7	2.8	25.4
3/4	27.2	2.8	25.4
1	34.0	3.2	38.1
1 1/4	42.7	3.5	38.1
1 1/2	48.6	3.5	38.1
2	60.5	3.8	38.1
2 1/2	76.3	4.2	38.1
3	89.1	4.2	50.8
3 1/2	101.6	4.2	63.5
4	114.3	4.5	63.5
5	139.8	4.5	76.2
6	165.2	5.0	88.9
8	216.3	5.8	101.6
10	267.4	6.6	127.0
12	318.5	6.9	152.4
14	355.6	7.9	165.1
16	406.4	7.9	177.8
18	457.2	7.9	203.2
20	508.0	7.9	228.6

指定なき寸法許容差は JIS B 2311 に準ずる

名称	鋼製突合せ溶接式管継手	材質	FSGP	数量	—	備考	めつき品
品名	キャップ(1/2B~20B)	納入先	殿				
古 林 工 業 株 式 会 社				担当	確認	承認	
				c.H 407.5	/		