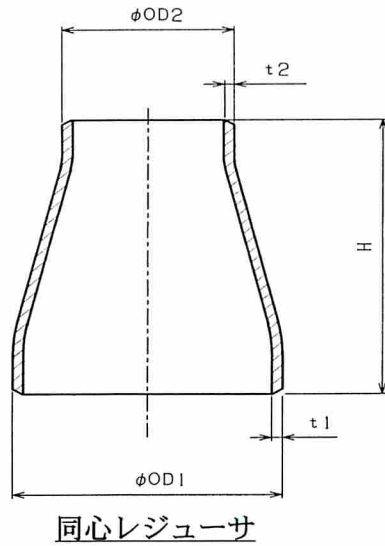
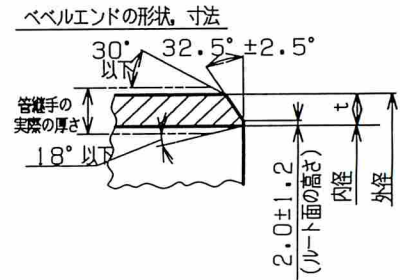


納入面

図面番号



同心レジャーサ



ベベルエンドの形状・寸法

径の呼び (B)	母管側		枝管側		端面から端面 までの距離 (H)
	外径 (OD1)	厚さ (t1)	外径 (OD2)	厚さ (t2)	
16 × 14	406.4	7.9	355.6	7.9	355.6
	406.4	7.9	318.5	6.9	
	406.4	7.9	267.4	6.6	
	406.4	7.9	216.3	5.8	
18 × 16	457.2	7.9	406.4	7.9	381.0
	457.2	7.9	355.6	7.9	
	457.2	7.9	318.5	6.9	
	457.2	7.9	267.4	6.6	
20 × 18	508.0	7.9	457.2	7.9	508.0
	508.0	7.9	406.4	7.9	
	508.0	7.9	355.6	7.9	
	508.0	7.9	318.5	6.9	

指定なき寸法許容差は JIS B 2311 に準ずる

名称	鋼製突合せ溶接式管継手	材質	FSGP	数量	—	備考	めっき品
品名	同心レジャーサ (16B~20B)	納入先	殿				
古 林 工 業 株 式 会 社				担当	確認	承認	
				e.H 4-2.5			