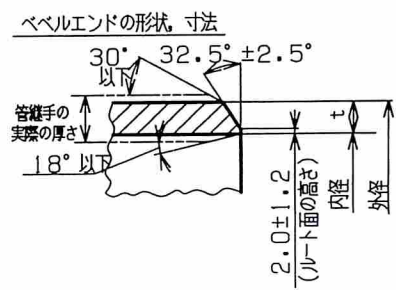
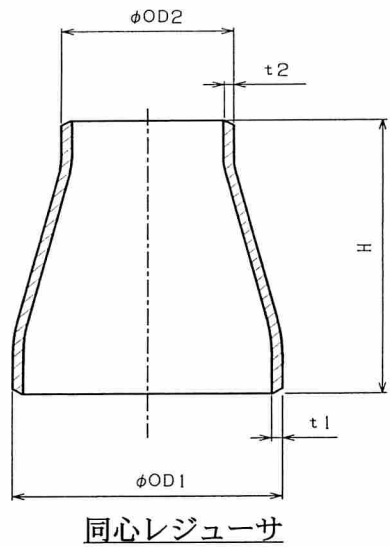


納入面

図面番号



ベベルエンドの形状・寸法

径の呼び (B)	母管側		枝管側		端面から端面 までの距離 (H)
	外径 (OD1)	厚さ (t1)	外径 (OD2)	厚さ (t2)	
6 × 5	165.2	5.0	139.8	4.5	139.7
	165.2	5.0	114.3	4.5	139.7
	165.2	5.0	101.6	4.2	139.7
	165.2	5.0	89.1	4.2	139.7
	165.2	5.0	76.3	4.2	139.7
8 × 6	216.3	5.8	165.2	5.0	152.4
	216.3	5.8	139.8	4.5	152.4
	216.3	5.8	114.3	4.5	152.4
10 × 8	267.4	6.6	216.3	5.8	177.8
	267.4	6.6	165.2	5.0	177.8
	267.4	6.6	139.8	4.5	177.8
12 × 10	318.5	6.9	267.4	6.6	203.2
	318.5	6.9	216.3	5.8	203.2
	318.5	6.9	165.2	5.0	203.2
14 × 12	355.6	7.9	318.5	6.9	330.2
	355.6	7.9	267.4	6.6	330.2
	355.6	7.9	216.3	5.8	330.2

指定なき寸法許容差は JIS B 2311 に準ずる

名称	鋼製突合せ溶接式管継手	材質	FSGP	数量	—	備考	めっき品
品名	同心レジュューサ (6B~14B)	納入先	殿				
古 林 工 業 株 式 会 社				担当	確認	承認	
				c.y 427.5			