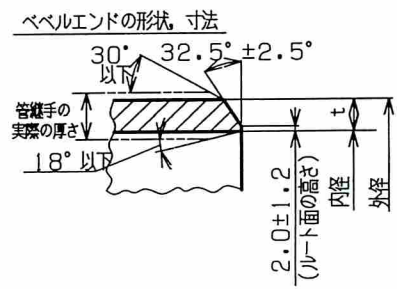
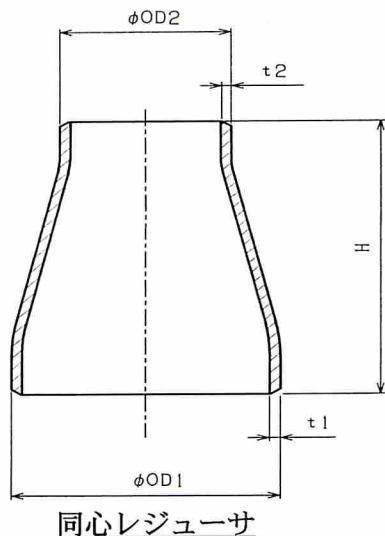


# 納入面

図面番号



ベベルエンドの形状・寸法

径の呼び (B)	母管側		枝管側		端面から端面 までの距離 (H)
	外径 (OD1)	厚さ (t1)	外径 (OD2)	厚さ (t2)	
3 × 2½	89.1	4.2	76.3	4.2	88.9
	89.1	4.2	60.5	3.8	88.9
	89.1	4.2	48.6	3.5	88.9
	89.1	4.2	42.7	3.5	88.9
¾ × 3	101.6	4.2	89.1	4.2	101.6
	101.6	4.2	76.3	4.2	101.6
	101.6	4.2	60.5	3.8	101.6
	101.6	4.2	48.6	3.5	101.6
	101.6	4.2	42.7	3.5	101.6
4 × ¾	114.3	4.5	101.6	4.2	101.6
	114.3	4.5	89.1	4.2	101.6
	114.3	4.5	76.3	4.2	101.6
	114.3	4.5	60.5	3.8	101.6
	114.3	4.5	48.6	3.5	101.6
5 × 4	139.8	4.5	114.3	4.5	127.0
	139.8	4.5	101.6	4.2	127.0
	139.8	4.5	89.1	4.2	127.0
	139.8	4.5	76.3	4.2	127.0
	139.8	4.5	60.5	3.8	127.0

指定なき寸法許容差は JIS B 2311 に準ずる

名称	鋼製突合せ溶接式管継手	材質	FSGP	数量	—	備考	めっき品
品名	同心レジュューサ (3B~5B)	納入先	殿				
古 林 工 業 株 式 会 社				担当	確認	承認	
				0.4 427.5			