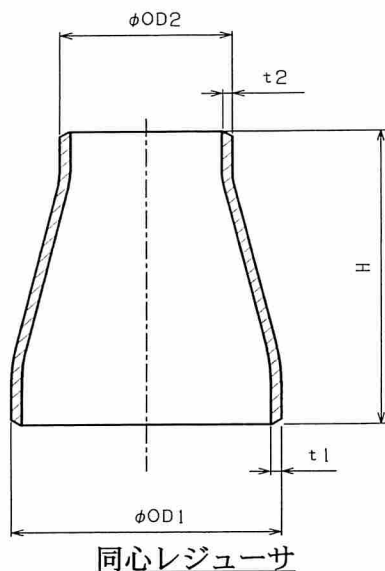
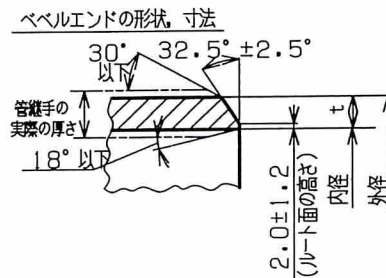


納入面

図面番号



同心レジュューサ



ベベルエンドの形状・寸法

径の呼び (B)	母管側		枝管側		端面から端面 までの距離 (H)
	外径 (OD1)	厚さ (t1)	外径 (OD2)	厚さ (t2)	
3/4 × 1/2	27.2	2.8	21.7	2.8	38.1
1 × 3/4	34.0	3.2	27.2	2.8	50.8
	34.0	3.2	21.7	2.8	50.8
1 1/4 × 1	42.7	3.5	34.0	3.2	50.8
	42.7	3.5	27.2	2.8	50.8
	42.7	3.5	21.7	2.8	50.8
1 1/2 × 1 1/4	48.6	3.5	42.7	3.5	63.5
	48.6	3.5	34.0	3.2	63.5
	48.6	3.5	27.2	2.8	63.5
	48.6	3.5	21.7	2.8	63.5
2 × 1 1/2	60.5	3.8	48.6	3.5	76.2
	60.5	3.8	42.7	3.5	76.2
	60.5	3.8	34.0	3.2	76.2
	60.5	3.8	27.2	2.8	76.2
2 1/2 × 2	76.3	4.2	60.5	3.8	88.9
	76.3	4.2	48.6	3.5	88.9
	76.3	4.2	42.7	3.5	88.9
	76.3	4.2	34.0	3.2	88.9

指定なき寸法許容差は JIS B 2311 に準ずる

名称	鋼製突合せ溶接式管継手	材質	FSGP	数量	—	備考	めっき品
品名	同心レジュューサ (3/4B ~ 2 1/2B)	納入先	殿				
古 林 工 業 株 式 会 社				担当	確認	承認	
				C.H 427-5			