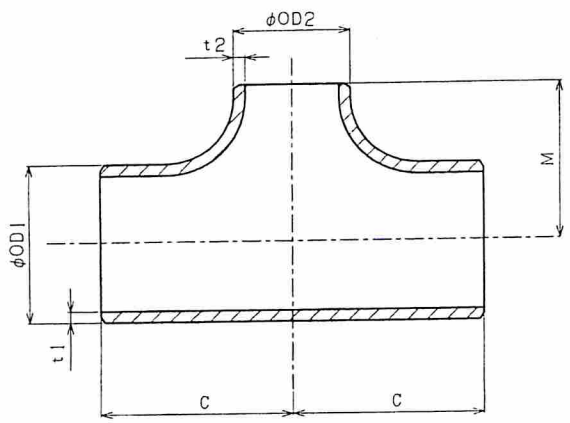
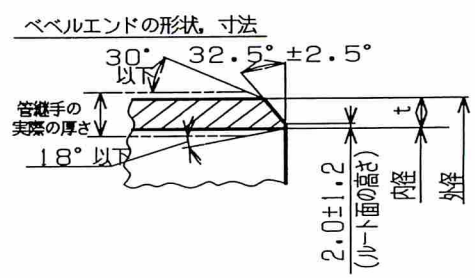


納入面

図面番号



径違い T



ベベルエンドの形状・寸法

径の呼び (B)	母管側		枝管側		中心から端面までの距離	
	外径 (OD1)	厚さ (t1)	外径 (OD2)	厚さ (t2)	(C)	(M)
16 × 16 × 14	406.4	7.9	355.6	7.9	304.8	304.8
12	406.4	7.9	318.5	6.9	304.8	295.3
10	406.4	7.9	267.4	6.6	304.8	282.6
8	406.4	7.9	216.3	5.8	304.8	273.1
6	406.4	7.9	165.2	5.0	304.8	263.5
18 × 18 × 16	457.2	7.9	406.4	7.9	342.9	330.2
14	457.2	7.9	355.6	7.9	342.9	330.2
12	457.2	7.9	318.5	6.9	342.9	320.7
10	457.2	7.9	267.4	6.6	342.9	308.0
8	457.2	7.9	216.3	5.8	342.9	298.5
20 × 20 × 18	508.0	7.9	457.2	7.9	381.0	368.3
16	508.0	7.9	406.4	7.9	381.0	355.6
14	508.0	7.9	355.6	7.9	381.0	355.6
12	508.0	7.9	318.5	6.9	381.0	346.1
10	508.0	7.9	267.4	6.6	381.0	333.4
8	508.0	7.9	216.3	5.8	381.0	323.9

指定なき寸法許容差は JIS B 2311 に準ずる

名称	鋼製突合せ溶接式管継手	材質	FSGP	数量	—	備考	めっき品
品名	径違い T (16B~20B)	納入先	殿				
古 林 工 業 株 式 会 社				担当	確認	承認	
				c.H 4-7.5			