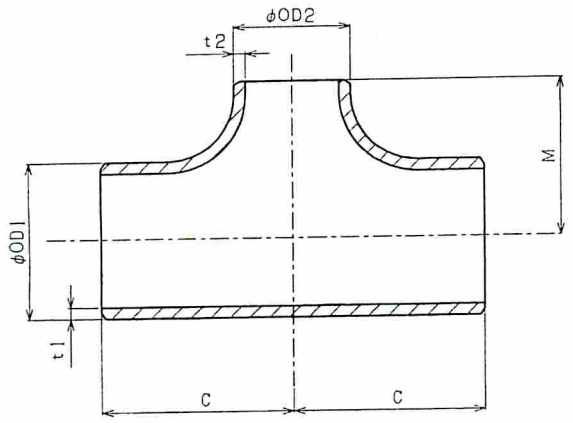
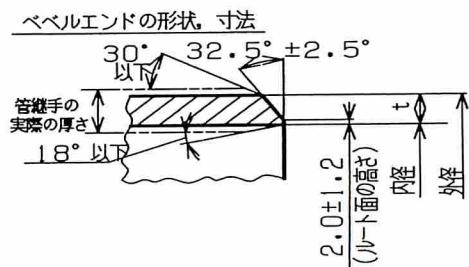


# 納入面

図面番号



径違い T



ベベルエンドの形状・寸法

| 径の呼び<br>(B)  | 母管側            |            | 枝管側         |            | 中心から端面までの距離 |       |
|--------------|----------------|------------|-------------|------------|-------------|-------|
|              | 外径<br>(OD1)    | 厚さ<br>(t1) | 外径<br>(OD2) | 厚さ<br>(t2) | (C)         | (M)   |
| 6 × 6 × 5    |                | 165.2      | 139.8       | 4.5        | 142.9       | 136.5 |
|              |                | 165.2      | 114.3       | 4.5        | 142.9       | 130.2 |
|              | $3\frac{1}{2}$ | 165.2      | 101.6       | 4.2        | 142.9       | 127.0 |
|              | 3              | 165.2      | 89.1        | 4.2        | 142.9       | 123.8 |
| 8 × 8 × 6    | $2\frac{1}{2}$ | 165.2      | 76.3        | 4.2        | 142.9       | 120.7 |
|              | 6              | 216.3      | 165.2       | 5.0        | 177.8       | 168.3 |
|              | 5              | 216.3      | 139.8       | 4.5        | 177.8       | 161.9 |
| 10 × 10 × 8  | 4              | 216.3      | 114.3       | 4.5        | 177.8       | 155.6 |
|              | 8              | 267.4      | 216.3       | 5.8        | 215.9       | 203.2 |
|              | 6              | 267.4      | 165.2       | 5.0        | 215.9       | 193.7 |
| 12 × 12 × 10 | 5              | 267.4      | 139.8       | 4.5        | 215.9       | 190.5 |
|              | 4              | 267.4      | 114.3       | 4.5        | 215.9       | 184.2 |
|              | 10             | 318.5      | 267.4       | 6.6        | 254.0       | 241.3 |
|              | 8              | 318.5      | 216.3       | 5.8        | 254.0       | 228.6 |
| 14 × 14 × 12 | 6              | 318.5      | 165.2       | 5.0        | 254.0       | 219.1 |
|              | 5              | 318.5      | 139.8       | 4.5        | 254.0       | 215.9 |
|              | 12             | 355.6      | 318.5       | 6.9        | 279.4       | 269.9 |
|              | 10             | 355.6      | 267.4       | 6.6        | 279.4       | 257.2 |
| 14 × 14 × 12 | 8              | 355.6      | 216.3       | 5.8        | 279.4       | 247.7 |
|              | 6              | 355.6      | 165.2       | 5.0        | 279.4       | 238.1 |

指定なき寸法許容差は JIS B 2311 に準ずる

|                 |                |     |      |              |    |    |      |
|-----------------|----------------|-----|------|--------------|----|----|------|
| 名称              | 鋼製突合せ溶接式管継手    | 材質  | FSGP | 数量           | —  | 備考 | めっき品 |
| 品名              | 径違い T (6B~14B) | 納入先 | 殿    |              |    |    |      |
| 古 林 工 業 株 式 会 社 |                |     |      | 担当           | 確認 | 承認 |      |
|                 |                |     |      | c.y<br>407.5 |    |    |      |