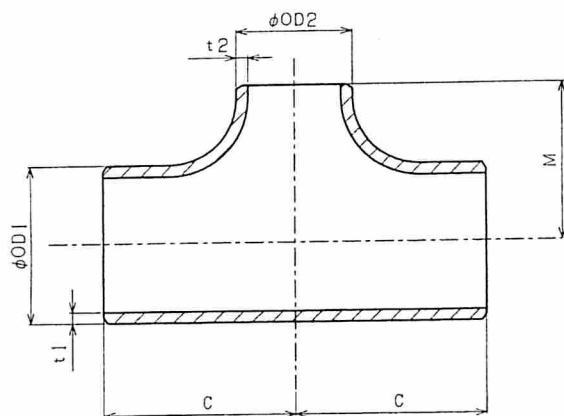
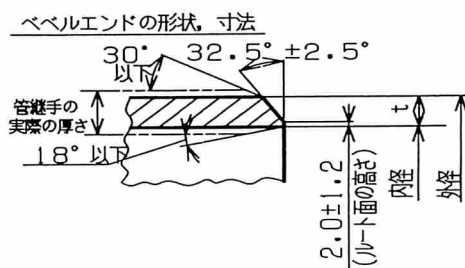


納入面

図面番号



径違い T



ベベルエンドの形状・寸法

径の呼び (B)	母管側		枝管側		中心から端面までの距離	
	外径 (OD1)	厚さ (t1)	外径 (OD2)	厚さ (t2)	(C)	(M)
3/4 × 3/4 × 1/2	27.2	2.8	21.7	2.8	28.6	28.6
1 × 1 × 3/4	34.0	3.2	27.2	2.8	38.1	38.1
1 × 1 × 1/2	34.0	3.2	21.7	2.8	38.1	38.1
1 1/4 × 1 1/4 × 1	42.7	3.5	34.0	3.2	47.6	47.6
1 1/4 × 1 1/4 × 3/4	42.7	3.5	27.2	2.8	47.6	47.6
1 1/4 × 1 1/4 × 1/2	42.7	3.5	21.7	2.8	47.6	47.6
1 1/2 × 1 1/2 × 1 1/4	48.6	3.5	42.7	3.5	57.2	57.2
1 1/2 × 1 1/2 × 1	48.6	3.5	34.0	3.2	57.2	57.2
1 1/2 × 1 1/2 × 3/4	48.6	3.5	27.2	2.8	57.2	57.2
1 1/2 × 1 1/2 × 1/2	48.6	3.5	21.7	2.8	57.2	57.2
2 × 2 × 1 1/2	60.5	3.8	48.6	3.5	63.5	60.3
2 × 2 × 1 1/4	60.5	3.8	42.7	3.5	63.5	57.2
2 × 2 × 1	60.5	3.8	34.0	3.2	63.5	50.8
2 × 2 × 3/4	60.5	3.8	27.2	2.8	63.5	44.5
2 1/2 × 2 1/2 × 2	76.3	4.2	60.5	3.8	76.2	69.9
2 1/2 × 2 1/2 × 1 1/2	76.3	4.2	48.6	3.5	76.2	66.7
2 1/2 × 2 1/2 × 1 1/4	76.3	4.2	42.7	3.5	76.2	63.5
2 1/2 × 2 1/2 × 1	76.3	4.2	34.0	3.2	76.2	57.2

指定なき寸法許容差は JIS B 2311 に準ずる

名称	鋼製突合せ溶接式管継手	材質	FSGP	数量	—	備考	めつき品
品名	径違い T (3/4B ~ 2 1/2B)	納入先	殿				
古 林 工 業 株 式 会 社				担当	確認	承認	
				C. H 427.5			