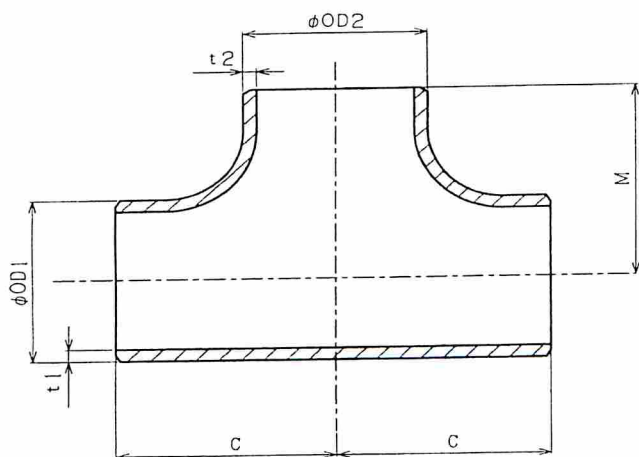
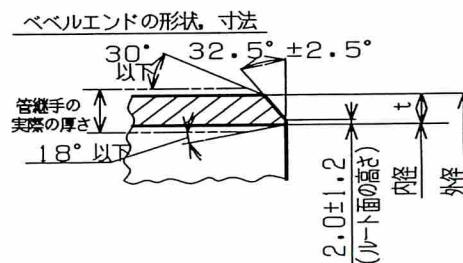


納入面

図面番号



同径 T



ベベルエンドの形状・寸法

径の呼び (B)	母管側		枝管側		中心から端面までの距離	
	外径 (OD1)	厚さ (t1)	外径 (OD2)	厚さ (t2)	(C)	(M)
1/2 × 1/2 × 1/2	21.7	2.8	21.7	2.8	25.4	25.4
3/4 × 3/4 × 3/4	27.2	2.8	27.2	2.8	28.6	28.6
1 × 1 × 1	34.0	3.2	34.0	3.2	38.1	38.1
1 1/4 × 1 1/4 × 1 1/4	42.7	3.5	42.7	3.5	47.6	47.6
1 1/2 × 1 1/2 × 1 1/2	48.6	3.5	48.6	3.5	57.2	57.2
2 × 2 × 2	60.5	3.8	60.5	3.8	63.5	63.5
2 1/2 × 2 1/2 × 2 1/2	76.3	4.2	76.3	4.2	76.2	76.2
3 × 3 × 3	89.1	4.2	89.1	4.2	85.7	85.7
3 1/2 × 3 1/2 × 3 1/2	101.6	4.2	101.6	4.2	95.3	95.3
4 × 4 × 4	114.3	4.5	114.3	4.5	104.8	104.8
5 × 5 × 5	139.8	4.5	139.8	4.5	123.8	123.8
6 × 6 × 6	165.2	5.0	165.2	5.0	142.9	142.9
8 × 8 × 8	216.3	5.8	216.3	5.8	177.8	177.8
10 × 10 × 10	267.4	6.6	267.4	6.6	215.9	215.9
12 × 12 × 12	318.5	6.9	318.5	6.9	254.0	254.0
14 × 14 × 14	355.6	7.9	355.6	7.9	279.4	279.4
16 × 16 × 16	406.4	7.9	406.4	7.9	304.8	304.8
18 × 18 × 18	457.2	7.9	457.2	7.9	342.9	342.9
20 × 20 × 20	508.0	7.9	508.0	7.9	381.0	381.0

指定なき寸法許容差は JIS B 2311 に準ずる

名称	鋼製突合せ溶接式管継手	材質	FSGP	数量	—	備考	めっき品
品名	同径T (1/2B~20B)	納入先	殿				
古 林 工 業 株 式 会 社				担当	確認	承認	
				C. Y 427.5			