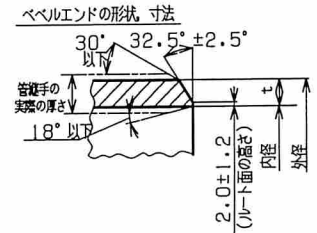
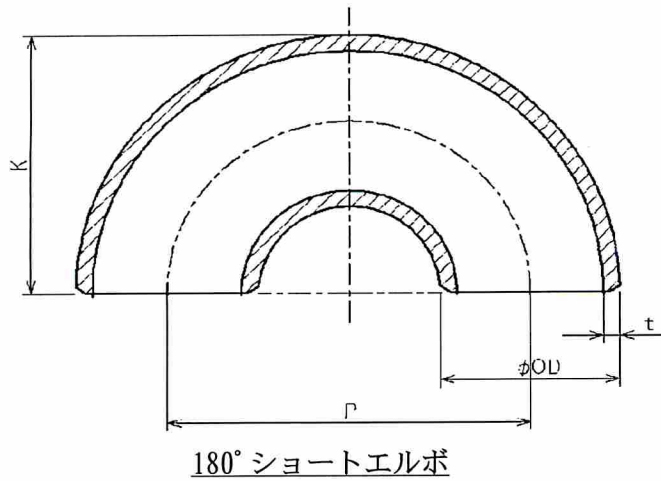


納入面

図面番号



ベベルエンドの形状・寸法

径の呼び (B)	外径 (OD)	厚さ (t)	中心から端面までの距離	背から端面までの距離
			P	K
1	34.0	3.2	50.8	42.4
1¼	42.7	3.5	63.6	53.2
1½	48.6	3.5	76.2	62.4
2	60.5	3.8	101.6	81.1
2½	76.3	4.2	127.0	101.7
3	89.1	4.2	152.4	120.8
3½	101.6	4.2	177.8	139.7
4	114.3	4.5	203.2	158.8
5	139.8	4.5	254.0	196.9
6	165.2	5.0	304.8	235.0
8	216.3	5.8	406.4	311.4
10	267.4	6.6	508.0	387.7
12	318.5	6.9	609.6	464.1
14	355.6	7.9	711.2	533.4
16	406.4	7.9	812.8	609.6
18	457.2	7.9	914.4	685.8
20	508.0	7.9	1016.0	762.0

指定なき寸法許容差は JIS B 2311 に準ずる

名称	鋼製突合せ溶接式管継手	材質	FSGP	数量	—	備考	めっき品
品名	180°ショートエルボ (1B~20B)	納入先	殿				
古 林 工 業 株 式 会 社				担当	確認	承認	
				C.4 427.5			