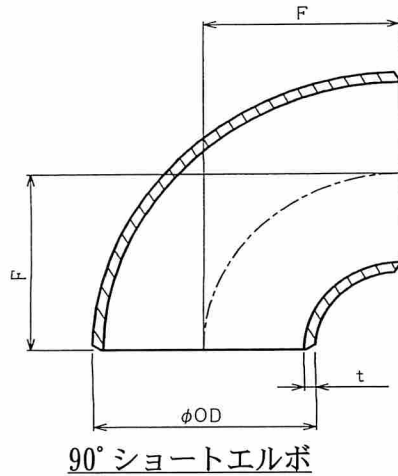
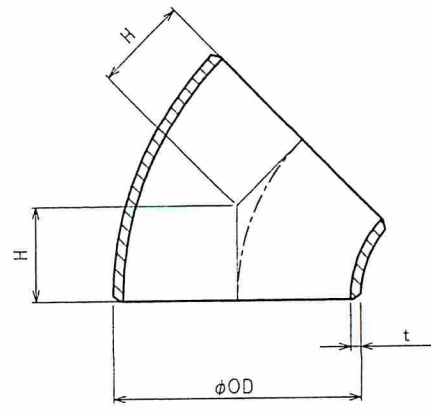


納入面

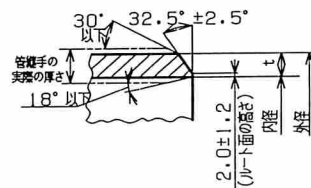
図面番号



90° ショートエルボ



45° ショートエルボ



ベベルエンドの形状・寸法

径の呼び (B)	外径 (OD)	厚さ (t)	中心から端面までの距離	
			90°	45°
			F	H
1	34.0	3.2	25.4	—
1¼	42.7	3.5	31.8	—
1½	48.6	3.5	38.1	15.8
2	60.5	3.8	50.8	21.0
2½	76.3	4.2	63.5	26.3
3	89.1	4.2	76.2	31.6
3½	101.6	4.2	88.9	36.8
4	114.3	4.5	101.6	42.1
5	139.8	4.5	127.0	52.6
6	165.2	5.0	152.4	63.1
8	216.3	5.8	203.2	84.2
10	267.4	6.6	254.0	105.2
12	318.5	6.9	304.8	126.2
14	355.6	7.9	355.6	147.3
16	406.4	7.9	406.4	168.3
18	457.2	7.9	457.2	189.4
20	508.0	7.9	508.0	210.4

指定なき寸法許容差は JIS B 2311 に準ずる

名称	鋼製突合せ溶接式管継手	材質	FSGP	数量	—	備考	めつき品
品名	90° 45° ショートエルボ (1B~20B)	納入先	殿				
古 林 工 業 株 式 会 社				担当	確認	承認	
				C.H H27.5	/		