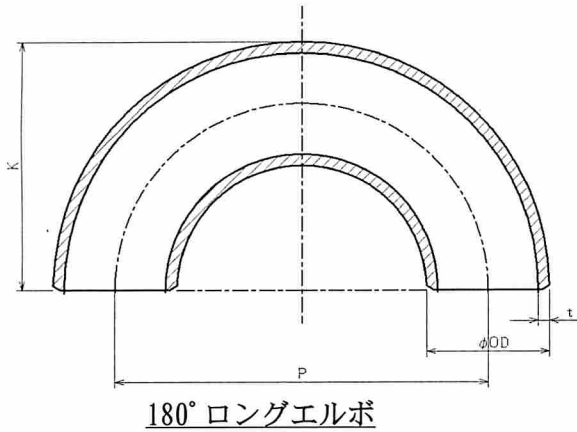
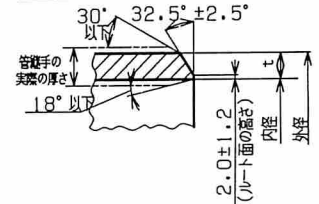


納入面

図面番号



ベベルエンドの形状 寸法



ベベルエンドの形状・寸法

径の呼び (B)	外径 (OD)	厚さ (t)	中心から端面までの距離	
			P	K
1/2	21.7	2.8	76.2	49.0
3/4	27.2	2.8	76.2	51.7
1	34.0	3.2	76.2	55.1
1 1/4	42.7	3.5	95.2	69.0
1 1/2	48.6	3.5	114.4	81.5
2	60.5	3.8	152.4	106.5
2 1/2	76.3	4.2	190.6	133.5
3	89.1	4.2	228.6	158.9
3 1/2	101.6	4.2	266.8	184.2
4	114.3	4.5	304.8	209.6
5	139.8	4.5	381.0	260.4
6	165.2	5.0	457.2	311.2
8	216.3	5.8	609.6	413.0
10	267.4	6.6	762.0	514.7
12	318.5	6.9	914.4	616.5
14	355.6	7.9	1066.8	711.2
16	406.4	7.9	1219.2	812.8
18	457.2	7.9	1371.6	914.4
20	508.0	7.9	1524.0	1016.0

指定なき寸法許容差は JIS B 2311 に準ずる

名称	鋼製突合せ溶接式管継手	材質	FSGP	数量	—	備考	めっき品
品名	180° ロングエルボ (1/2B~20B)	納入先	殿				
古 林 工 業 株 式 会 社				担当	確認	承認	
				c.4 427.5			