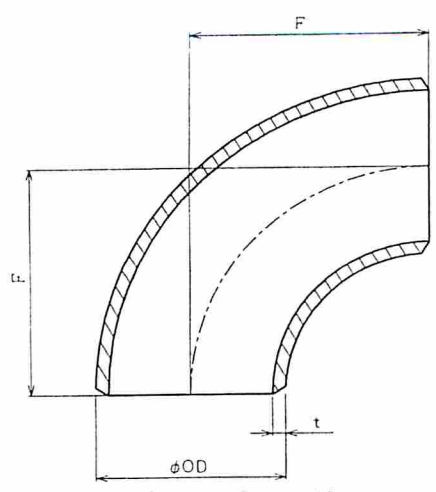
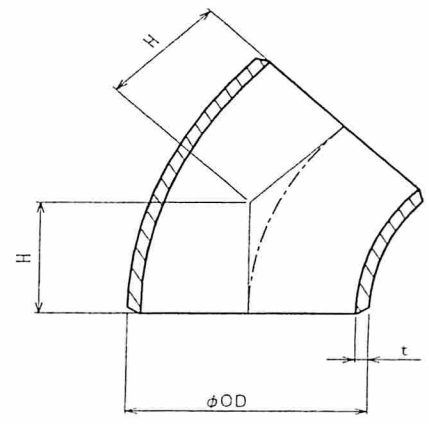


# 納入面

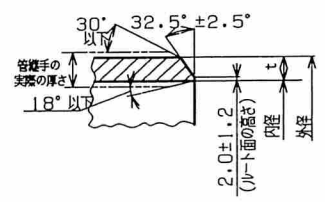
図面番号



90° ロングエルボ



45° ロングエルボ



ベベルエンドの形状・寸法

| 径の呼び<br>(B) | 外径<br>(OD) | 厚さ<br>(t) | 中心から端面までの距離 |       |
|-------------|------------|-----------|-------------|-------|
|             |            |           | 90°         | 45°   |
|             |            |           | F           | H     |
| 1/2         | 21.7       | 2.8       | 38.1        | 15.8  |
| 3/4         | 27.2       | 2.8       | 38.1        | 15.8  |
| 1           | 34.0       | 3.2       | 38.1        | 15.8  |
| 1 1/4       | 42.7       | 3.5       | 47.6        | 19.7  |
| 1 1/2       | 48.6       | 3.5       | 57.2        | 23.7  |
| 2           | 60.5       | 3.8       | 76.2        | 31.6  |
| 2 1/2       | 76.3       | 4.2       | 95.3        | 39.5  |
| 3           | 89.1       | 4.2       | 114.3       | 47.3  |
| 3 1/2       | 101.6      | 4.2       | 133.4       | 55.3  |
| 4           | 114.3      | 4.5       | 152.4       | 63.1  |
| 5           | 139.8      | 4.5       | 190.5       | 78.9  |
| 6           | 165.2      | 5.0       | 228.6       | 94.7  |
| 8           | 216.3      | 5.8       | 304.8       | 126.3 |
| 10          | 267.4      | 6.6       | 381.0       | 157.8 |
| 12          | 318.5      | 6.9       | 457.2       | 189.4 |
| 14          | 355.6      | 7.9       | 533.4       | 220.9 |
| 16          | 406.4      | 7.9       | 609.6       | 252.5 |
| 18          | 457.2      | 7.9       | 685.8       | 284.1 |
| 20          | 508.0      | 7.9       | 762.0       | 315.6 |

指定なき寸法許容差は JIS B 2311 に準ずる

|                 |                           |     |      |       |    |    |      |
|-----------------|---------------------------|-----|------|-------|----|----|------|
| 名称              | 鋼製突合せ溶接式管継手               | 材質  | FSGP | 数量    | —  | 備考 | めっき品 |
| 品名              | 90° 45° ロングエルボ (1/2B~20B) | 納入先 | 殿    |       |    |    |      |
| 古 林 工 業 株 式 会 社 |                           |     |      | 担当    | 確認 | 承認 |      |
|                 |                           |     |      | C.H   | /  |    |      |
|                 |                           |     |      | H27.5 |    |    |      |