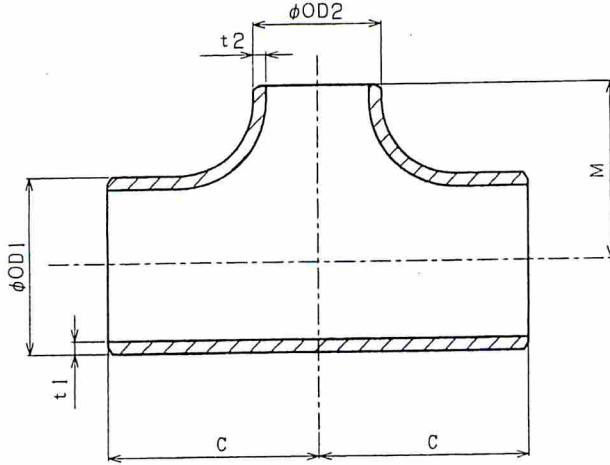


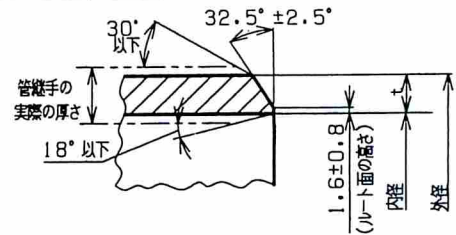
納入面

図面番号



径違い T

ベベルエンドの形状、寸法



ベベルエンドの形状・寸法

径の呼び (B)	母管側			枝管側			中心から端面までの距離		
	外径 (OD1)	厚さ (t1)		外径 (OD2)	厚さ (t2)		(C)	(M)	
		S40	S80		S40	S80			
6 × 6 × 5	4	165.2	7.1	11.0	139.8	6.6	9.5	142.9	136.5
	3½	165.2	7.1	11.0	114.3	6.0	8.6	142.9	130.2
	3	165.2	7.1	11.0	101.6	5.7	8.1	142.9	127.0
	2½	165.2	7.1	11.0	89.1	5.5	7.6	142.9	123.8
	2	165.2	7.1	11.0	76.3	5.2	7.0	142.9	120.7
8 × 8 × 6	6	216.3	8.2	12.7	165.2	7.1	11.0	177.8	168.3
	5	216.3	8.2	12.7	139.8	6.6	9.5	177.8	161.9
	4	216.3	8.2	12.7	114.3	6.0	8.6	177.8	155.6
10 × 10 × 8	8	267.4	9.3	15.1	216.3	8.2	12.7	215.9	203.2
	6	267.4	9.3	15.1	165.2	7.1	11.0	215.9	193.7
	5	267.4	9.3	15.1	139.8	6.6	9.5	215.9	190.5
	4	267.4	9.3	15.1	114.3	6.0	8.6	215.9	184.2
12 × 12 × 10	10	318.5	10.3	17.4	267.4	9.3	15.1	254.0	241.3
	8	318.5	10.3	17.4	216.3	8.2	12.7	254.0	228.6
	6	318.5	10.3	17.4	165.2	7.1	11.0	254.0	219.1
	5	318.5	10.3	17.4	139.8	6.6	9.5	254.0	215.9
14 × 14 × 12	12	355.6	11.1	19.0	318.5	10.3	17.4	279.4	269.9
	10	355.6	11.1	19.0	267.4	9.3	15.1	279.4	257.2
	8	355.6	11.1	19.0	216.3	8.2	12.7	279.4	247.7
	6	355.6	11.1	19.0	165.2	7.1	11.0	279.4	238.1

指定なき寸法許容差は JIS B 2312 に準ずる

名称	鋼製突合せ溶接式管継手	材質	PT370	数量	—	備考	
品名	径違い T (6B~14B)	納入先	殿				
古 林 工 業 株 式 会 社				担当	確認	承認	
				c.f 4-7.5			