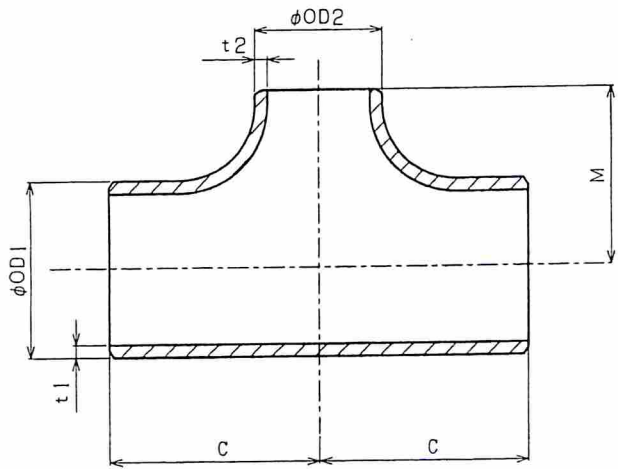


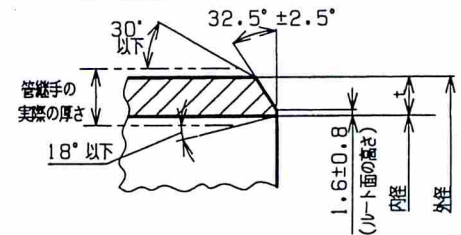
納入面

図面番号



径違い T

ベベルエンドの形状, 寸法



ベベルエンドの形状・寸法

径の呼び (B)	母管側			枝管側			中心から端面までの距離	
	外径 (OD1)	厚さ (t1)		外径 (OD2)	厚さ (t2)		(C)	(M)
		S40	S80		S40	S80		
$\frac{3}{4} \times \frac{3}{4} \times \frac{1}{2}$	27.2	2.9	3.9	21.7	2.8	3.7	28.6	28.6
$1 \times 1 \times \frac{3}{4}$	34.0	3.4	4.5	27.2	2.9	3.9	38.1	38.1
$\frac{1}{2}$	34.0	3.4	4.5	21.7	2.8	3.7	38.1	38.1
$1\frac{1}{4} \times 1\frac{1}{4} \times 1$	42.7	3.6	4.9	34.0	3.4	4.5	47.6	47.6
$\frac{3}{4}$	42.7	3.6	4.9	27.2	2.9	3.9	47.6	47.6
$\frac{1}{2}$	42.7	3.6	4.9	21.7	2.8	3.7	47.6	47.6
$1\frac{1}{2} \times 1\frac{1}{2} \times 1\frac{1}{4}$	48.6	3.7	5.1	42.7	3.6	4.9	57.2	57.2
1	48.6	3.7	5.1	34.0	3.4	4.5	57.2	57.2
$\frac{3}{4}$	48.6	3.7	5.1	27.2	2.9	3.9	57.2	57.2
$\frac{1}{2}$	48.6	3.7	5.1	21.7	2.8	3.7	57.2	57.2
$2 \times 2 \times 1\frac{1}{2}$	60.5	3.9	5.5	48.6	3.7	5.1	63.5	60.3
$1\frac{1}{4}$	60.5	3.9	5.5	42.7	3.6	4.9	63.5	57.2
1	60.5	3.9	5.5	34.0	3.4	4.5	63.5	50.8
$\frac{3}{4}$	60.5	3.9	5.5	27.2	2.9	3.9	63.5	44.5
$2\frac{1}{2} \times 2\frac{1}{2} \times 2$	76.3	5.2	7.0	60.5	3.9	5.5	76.2	69.9
$1\frac{1}{2}$	76.3	5.2	7.0	48.6	3.7	5.1	76.2	66.7
$1\frac{1}{4}$	76.3	5.2	7.0	42.7	3.6	4.9	76.2	63.5
1	76.3	5.2	7.0	34.0	3.4	4.5	76.2	57.2

指定なき寸法許容差は JIS B 2312 に準ずる

名称	鋼製突合せ溶接式管継手	材質	PT370	数量	—	備考	
品名	径違い T ($\frac{3}{4}B \sim 2\frac{1}{2}B$)	納入先	殿				
古 林 工 業 株 式 会 社				担当	確認	承認	
				C.H 4-7-5			