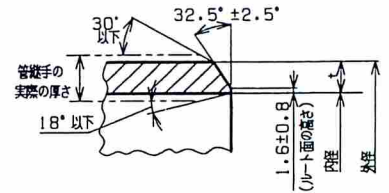
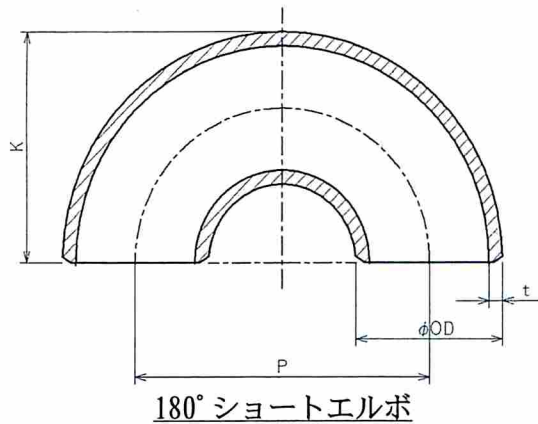


納入面

図面番号



ベベルエンドの形状・寸法

径の呼び (B)	外径 (OD)	厚さ (t)		中心から端面までの距離	背から端面までの距離
		S40	S80	P	K
				1	34.0
1¼	42.7	3.6	4.9	63.6	53.2
1½	48.6	3.7	5.1	76.2	62.4
2	60.5	3.9	5.5	101.6	81.1
2½	76.3	5.2	7.0	127.0	101.7
3	89.1	5.5	7.6	152.4	120.8
3½	101.6	5.7	8.1	177.8	139.7
4	114.3	6.0	8.6	203.2	158.8
5	139.8	6.6	9.5	254.0	196.9
6	165.2	7.1	11.0	304.8	235.0
8	216.3	8.2	12.7	406.4	311.4
10	267.4	9.3	15.1	508.0	387.7
12	318.5	10.3	17.4	609.6	464.1
14	355.6	11.1	19.0	711.2	533.4
16	406.4	12.7	21.4	812.8	609.6
18	457.2	14.3	23.8	914.4	685.8
20	508.0	15.1	26.2	1016.0	762.0

指定なき寸法許容差は JIS B 2312 に準ずる

名称	鋼製突合せ溶接式管継手	材質	PT370	数量	—	備考	
品名	180°ショートエルボ (1B~20B)	納入先	殿				
古 林 工 業 株 式 会 社				担当	確認	承認	
				C-4 4+7.5			