

ケイプラ[®]パイプ

(((遮音)))FDP

ケイプラ[®]カラーコート

設計積算価格表

(2025年1月制定)

受注区分凡例	出荷目安
常備在庫	翌営業日
受注組立 ⑤	5営業日
受注生産 ⑩	10営業日
受注生産 ⑮	15営業日
受注生産 ⑳	30営業日
特注対応	ご相談ください

● ケイプラパイプ 【耐火二層管】

直管 (JIS K 6741 VU管使用)

	品種	呼び径	単価	被覆近似外径(mm)
定尺管	KPN-VU(S)	40×2000	4,200	61
		50×2000	4,970	73.5
		65×2000	6,880	89
		75×2000	8,150	102.5
		100×2000	11,830	128.5
		125×2000	16,860	155
		150×2000	21,680	182.5
長尺管	KPN-VU(M)	100×2350	14,990	128.5
	KPN-VU(L)	65×2650	10,150	89
		75×2650	12,050	102.5
		100×2650	17,610	128.5
		125×2650	24,980	155
		150×2650	32,350	182.5
	KPN-VU(XL)	75×2950	13,470	102.5
100×2950		19,690	128.5	

直管 (JIS K 6741 VP管使用)

	品種	呼び径	単価	被覆近似外径(mm)
定尺管	KPN-VP(S)	40×2000	5,660	61
		50×2000	6,900	73.5
		65×2000	9,060	89
		75×2000	11,130	102.5
		100×2000	16,140	128.5
		125×2000	22,330	155
		150×2000	29,540	182.5
長尺管	KPN-VP(M)	100×2350	21,200	128.5
	KPN-VP(L)	65×2650	13,790	89
		75×2650	17,010	102.5
		100×2650	23,990	128.5
		125×2650	33,780	155
		150×2650	43,930	182.5
	KPN-VP(XL)	75×2950	19,130	102.5
100×2950		27,360	128.5	

・白抜き文字は 受注生産 ㊦ となります。納期は予めお問い合わせください。

● ケイプラ継手メジフリー 【耐火二層管継手】

品種	品名	単価	箱入数
DL 90°エルボ	DL 40	2,290	50
	DL 50	2,720	40
	DL 65	3,370	24
	DL 75	3,950	18
	DL 100	5,800	6
	DL 125	8,890	4
	DL 150	13,260	2
DLI 異径90°エルボ	DLI 50×40	4,270	40
	DLI 65×50	5,010	8
	DLI 75×50	5,110	24
	DLI 100×50	6,560	6
	DLI 100×75	7,000	8
LL 90°大曲り エルボ	LL 40	3,480	24
	LL 50	3,950	30
	LL 65	4,900	10
	LL 75	5,740	10
	LL 100	8,140	5
	LL 125	11,830	2
	LL 150	17,780	2
	LL 75×50	10,080	10
	LL 100×75	11,380	6
LL 125×100	29,960	2	
45L 45°エルボ	45L 40	2,180	30
	45L 50	2,420	50
	45L 65	3,120	32
	45L 75	3,510	18
	45L 100	4,900	8
	45L 125	7,390	4
	45L 150	10,500	2
DT 90°小曲りY	DT 40	3,010	40
	DT 50	3,510	20

品種	品名	単価	箱入数
DT 90°小曲りY	DT 65	4,560	14
	DT 75	5,470	10
	DT 100	8,380	6
	DT 125	13,060	4
	DT 150	21,310	1
	DT 50×40	3,450	27
	DT 65×40	4,030	14
	DT 65×50	4,390	14
	DT 75×40	4,650	12
	DT 75×50	4,730	12
	DT 75×65	5,170	12
	DT 100×40	6,070	8
	DT 100×50	6,470	8
	DT 100×65	6,900	8
	DT 100×75	7,320	6
	DT 125×75	11,180	5
	DT 125×100	11,930	4
	DT 150×75	18,030	4
	DT 150×100	18,800	3
LT 90°大曲りY	LT 40	3,450	10
	LT 50	3,910	25
	LT 65	5,180	10
	LT 75	6,160	8
	LT 100	9,420	4
	LT 125	14,720	2
	LT 150	24,680	1
	LT 50×40	3,680	18
	LT 65×40	4,270	12
	LT 65×50	4,540	12
LT 75×40	5,010	12	
LT 75×50	5,260	10	

・白抜き文字は 受注生産 ㊦ となります。納期は予めお問い合わせください。

● ケイプラ継手メジフリー【耐火二層管継手】

品種	品名	単価	箱入数
LT 90°大曲りY	LT 75×65	5,710	8
	LT 100×40	6,490	8
	LT 100×50	6,770	7
	LT 100×65	7,580	6
	LT 100×75	8,200	6
	LT 125×65	12,140	4
	LT 125×75	12,140	4
	LT 125×100	13,150	2
	LT 150×65	19,550	2
	LT 150×75	20,380	1
Y (45°Y)	Y 40	3,240	9
	Y 50	3,620	25
	Y 65	4,730	12
	Y 75	5,570	10
	Y 100	8,730	6
	Y 125	13,370	1
	Y 150	25,040	1
	Y 50×40	3,440	18
	Y 65×40	4,030	12
	Y 65×50	4,350	12
	Y 75×40	4,660	10
	Y 75×50	4,780	10
	Y 75×65	5,200	8
	Y 100×40	6,230	8
	Y 100×50	6,390	7
	Y 100×65	6,940	6
	Y 100×75	7,400	6
	Y 125×100	12,680	2
	Y 150×100	18,780	1
	DS ソケット	DS 40	1,660
DS 50		1,860	100
DS 65		2,270	48
DS 75		2,620	26
DS 100		3,480	18
DS 125		5,550	10
DS 150		7,880	4
IN インクリーザー	IN 50×40	1,860	48
	IN 65×40	2,100	32
	IN 65×50	2,100	32
	IN 75×40	2,470	38
	IN 75×50	2,470	26
	IN 75×65	2,470	28
	IN 100×40	3,470	18
	IN 100×50	3,470	18
	IN 100×65	3,470	18
	IN 100×75	3,470	18
	IN 125×65	6,180	2
	IN 125×75	6,180	2
	IN 125×100	6,180	10

品種	品名	単価	箱入数
IN インクリーザー	IN 150×75	8,880	4
	IN 150×100	8,880	4
	IN 150×125	8,880	4
INH 偏芯インクリーザー	INH 50×40	4,650	10
	INH 65×50	4,860	12
	INH 75×50	5,260	26
	INH 100×65	6,480	3
	INH 100×75	6,790	18
	DSH 40	4,250	45
DSH 偏芯ソケット (旧SS)	DSH 50	4,600	24
	DSH 65	5,890	15
	DSH 75	6,770	10
	DSH 100	8,400	6
	DSH 125	12,310	3
	DSH 150	29,360	1
VS バルブソケット	VS 40	2,010	10
	VS 50	2,360	50
	VS 65	2,790	32
	VS 75	3,220	26
	VS 100	4,720	18
	VS 125	11,380	5
	VS 150	11,380	4
WLT 90°大曲り両Y	WLT 65	8,190	8
	WLT 75	11,590	5
	WLT 100	18,430	3
	WLT 100×75	14,000	4
	WLT 125×100	22,380	1
ES 伸縮片受ソケット	ES 40	3,790	10
	ES 50	4,580	32
	ES 65	5,330	16
	ES 75	5,560	18
	ES 100	8,110	12
	ES 125	10,480	4
LES 補修用継手 (旧EH)	ES 150	15,990	2
	LES 40	5,330	8
	LES 50	6,620	16
	LES 65	7,840	16
	LES 75	9,370	10
	LES 100	16,500	6
ESS(旧ESD) 伸縮両受ソケット	LES 125	22,670	2
	LES 150	29,570	1
	ESS 75	7,310	10
和便接続管	ESS 100	9,160	6
	GH 75	7,810	18

・白抜き文字は 受注生産 ⑩ となります。納期は予めお問い合わせください。

● ケイブラ継手(非メジフリー)【耐火二層管継手】

品種	品名	単価	箱入数
CO 掃除口	CO 40	1,510	30
	CO 50	1,950	48
	CO 65	2,240	40
	CO 75	2,650	32
	CO 100	3,790	18
	CO 125	7,310	10
	CO 150	10,620	4
HB サニタリバンド (旧YHB)	HB 90	7,530	10
	HB 90S	7,080	10
	HB 90L450(旧YHB90LC)	21,570	3
	HB 10(旧YHB10C)	11,730	3
	HB S(旧YHBSC)	12,770	5

※ケイブラカラーコートは1.3倍の単価設定となり、受注生産となります。

● 空調ドレン用小口径ケイブラパイプ

直管 (JIS K 6741 VP管使用)

品種	呼び径	単価	被覆近似外径(mm)
KPN VP	25×2000	4,250	45.5
	30×2000	4,860	51.5

小口径ケイブラ継手(メジフリー)

品種	品名	単価	箱入数
DS ソケット	DS 25	2,890	63
	DS 30	2,900	45
IN 径違いソケット	IN 30×25	3,170	30
	IN 40×25	3,260	18
	IN 40×30	3,490	18
	IN 50×25	3,500	14
DL 90°エルボ	DL 25	3,430	30
	DL 30	3,440	36
45L 45°エルボ	45L 25	3,260	30
	45L 30	3,340	24
DT 90°小曲りY	DT 25	4,330	24
	DT 30	4,370	16
	DT 30×25	4,730	20
	DT 40×25	4,780	24
	DT 40×30	4,830	24
	DT 50×25	5,200	16
	DT 50×30	5,240	16
VS バルブソケット	VS 25	3,060	36 ※1※3
	VS 30	3,080	20 ※1※3
CO 掃除口	CO 25	2,990	50 ※2
	CO 30	3,420	45 ※2

※1 VSの内管はTS規格となります。

※2 COはメジフリーではありませんが、メジフリー継手との接続箇所へのメジ施工は原則必要ありません。

※3 廃番予定品

● 耐火二層管 掃除口付き継手(メジフリー)

品種	呼び径	単価
スマート	75	10,400
COF	100×75	11,550

● 耐熱ケイブラパイプ

直管 (JIS K 6776 耐熱塩ビ管使用)

品種	呼び径	単価
KPN HT	20×2000	9,960
	25×2000	11,380 ※3
	50×2000	16,700
	75×2000	31,650 ※3
	100×2000	48,780 ※3

耐熱ケイブラ継手

品種	品名	単価	箱入数
HTDL	HTDL20	4,350	30
	HTDL25	4,350	30 ※3
	HTDL50	4,520	40
	HTDL75	8,230	18 ※3
	HTDL100	13,870	6 ※3
HTLL	HTLL50	6,700	30
	HTLL75	12,210	10 ※3
	HTLL100	22,580	5 ※3
	HTLL75×50	13,950	10 ※3
HT45L	HT45L50	4,340	50
	HT45L75	7,220	18 ※3
	HT45L100	13,850	8 ※3
HTDT	HTDT50	5,310	20
	HTDT75	11,030	10 ※3
	HTDT50×20	5,180	25
	HTDT50×25	5,200	25 ※3
	HTDT50×40	5,260	27 ※3
HTLT	HTLT75	13,390	8 ※3
	HTLT100	28,180	4 ※3
	HTLT75×50	10,150	10 ※3
	HTLT100×75	21,340	6 ※3
HT Y	HT Y75	13,630	10 ※3
	HT Y100	26,080	6 ※3
	HT Y75×50	10,030	10 ※3
	HT Y100×75	20,730	6 ※3
HTDS	HTDS50	3,030	100
	HTDS75	5,100	26 ※3
	HTDS100	8,230	18 ※3
HTES	HTES50	6,050	32
HTIN	HTIN100×75	7,970	18 ※3

● ケイブラ発泡三層管

直管 (JIS K 9798 リサイクル硬質塩ビ発泡三層管使用)

品種	呼び径	単価
定尺管 KPRF-VP	40×2000	6,180
	50×2000	7,580
	65×2000	10,410
	75×2000	12,570
	100×2000	18,240
	125×2000	25,750
	150×2000	32,730

・白抜き文字は 受注生産 となります。
納期は予めお問い合わせください。

耐火二層管 塗装対応について【受注生産】

- ・耐火二層管直管・継手とも塗装対応が可能です。
- ・ホワイト・アイボリー・シルバー・ブラック色は無塗装価格の1.3倍の単価設定となります。
- ・ケイブラカラーコート単価は5,6ページをご参照ください。

● ケイラパイプ補助部材

ケイラメジカバー(ステンレス)

品種	呼び径	単価	箱入数
KPM 一般継手 + 直管	KPM 40	760	10
	KPM 50	790	10
	KPM 65	810	10
	KPM 75	840	10
	KPM 100	880	10
	KPM 125	950	10
	KPM 150	1,030	10
KPS 一般継手 + 一般継手	KPS 40	760	10
	KPS 50	790	10
	KPS 65	810	10
	KPS 75	840	10
	KPS 100	880	10
	KPS 125	950	10
	KPS 150	1,030	10
KPES 伸縮継手 + 直管	KPES 40	1,730	10
	KPES 50	1,840	10
	KPES 65	1,890	10
	KPES 75	2,130	10
	KPES 100	2,330	10
	KPES 125	2,520	10
	KPES 150	2,900	10
KPESM 伸縮継手 + 一般継手	KPESM 40	1,450	10
	KPESM 50	1,560	10
	KPESM 65	1,680	10
	KPESM 75	1,720	10
	KPESM 100	1,940	10
	KPESM 125	2,130	10
	KPESM 150	2,330	10

メジ材

品種	単価	箱入数
FDPテープW30(20m/巻)	7,520	10
FDPテープW50(20m/巻)	12,250	10
FDPテープW70(20m/巻)	17,500	10

ケイモルQ

品種	単価
ケイモルQ 10kg	3,600
ケイモルQ 20kg	5,400

● 耐火二層管 プレカット/プレハブ加工

すべての耐火二層管 直管・継手で検討可能です。

・プランに応じてのお見積りとなります。最寄りの営業所へお問い合わせください。

・すべて受注生産品となります。納期は予めお問い合わせください。

ケイプラ®カラーコート

塗料によるムラのない仕上がり。耐候性が向上します。
ホワイト (W)、アイボリー (I)、シルバーブラック (S) の3色で塗装可能です。

● 製造工程



● ケイプラカラーコート

ケイプラカラーコート直管 (JIS K 6741 VU管使用)

品種	呼び径	単価
定尺管	40×2000	5,460
	50×2000	6,470
	65×2000	8,950
	75×2000	10,600
	100×2000	15,380
	125×2000	21,920
長尺管	150×2000	28,190
	100×2350	19,490
	65×2650	13,200
	75×2650	15,670
	100×2650	22,900
	125×2650	32,480
	150×2650	42,060

※ケイプラカラーコートは受注生産による2次加工品になります。
ケイプラカラーコート直管 (JIS K 6741 VP管使用)

品種	呼び径	単価
定尺管	40×2000	7,360
	50×2000	8,970
	65×2000	11,780
	75×2000	14,470
	100×2000	20,990
	125×2000	29,030
長尺管	150×2000	38,410
	100×2350	27,560
	65×2650	17,930
	75×2650	22,120
	100×2650	31,190
	125×2650	43,920
	150×2650	57,110

■ 品番の呼び方(例) W - CCKPN - VU (S) I - CCKPN - VU (M) S - CCKPN - VP (L)

※ご注文の際には各品種の前にW(ホワイト)、I(アイボリー)、S(シルバーブラック)のいずれかの記号を記入してください。

● ケイプラカラーコート継手

※ケイプラカラーコート継手は受注生産品となります。

品種	品名	単価	品種	品名	単価	品種	品名	単価
カラーコート DL 90°エルボ	CC DL 40	2,980	カラーコート DT 90°小曲りY	CC DT 75	7,120	カラーコート LT 90°大曲りY	CC LT 100×40	8,440
	CC DL 50	3,540		CC DT 100	10,900		CC LT 100×50	8,810
	CC DL 65	4,390		CC DT 125	16,980		CC LT 100×65	9,860
	CC DL 75	5,140		CC DT 150	27,710		CC LT 100×75	10,660
	CC DL 100	7,540		CC DT 50×40	4,490		CC LT 125×65	15,790
	CC DL 125	11,560		CC DT 65×40	5,240		CC LT 125×75	15,790
	CC DL 150	17,240		CC DT 65×50	5,710		CC LT 125×100	17,100
	CC DLI 50×40	5,560		CC DT 75×40	6,050		CC LT 150×100	26,500
カラーコート DLI 異径90°エルボ	CC DLI 65×50	6,520	CC DT 75×50	6,150	CC LT 150×125	29,500		
	CC DLI 75×50	6,650	CC DT 75×65	6,730	CC Y 40	4,220		
	CC DLI 100×50	8,530	CC DT 100×40	7,900	CC Y 50	4,710		
	CC DLI 100×75	9,100	CC DT 100×50	8,420	CC Y 65	6,150		
	CC LL 40	4,530	CC DT 100×65	8,970	CC Y 75	7,250		
	CC LL 50	5,140	CC DT 100×75	9,520	CC Y 100	11,350		
	CC LL 65	6,370	CC DT 125×75	14,540	CC Y 125	17,390		
	CC LL 75	7,470	CC DT 125×100	15,510	CC Y 150	32,560		
カラーコート LL 90°大曲り エルボ	CC LL 100	10,590	CC DT 150×100	24,440	CC Y 50×40	4,480		
	CC LL 125	15,380	CC LT 40	4,490	CC Y 65×40	5,240		
	CC LL 150	23,120	CC LT 50	5,090	CC Y 65×50	5,660		
	CC LL 100×75	14,800	CC LT 65	6,740	CC Y 75×40	6,060		
	CC 45L 40	2,840	CC LT 75	8,010	CC Y 75×50	6,220		
	CC 45L 50	3,150	CC LT 100	12,250	CC Y 75×65	6,760		
	CC 45L 65	4,060	CC LT 125	19,140	CC Y 100×40	8,100		
	CC 45L 75	4,570	CC LT 150	32,090	CC Y 100×50	8,310		
カラーコート 45L 45°エルボ	CC 45L 100	6,370	CC LT 50×40	4,790	CC Y 100×65	9,030		
	CC 45L 125	9,610	CC LT 65×40	5,560	CC Y 100×75	9,620		
	CC 45L 150	13,650	CC LT 65×50	5,910	CC Y 125×100	16,490		
	CC DT 40	3,920	CC LT 75×40	6,520	CC Y 150×100	24,420		
	CC DT 50	4,570	CC LT 75×50	6,840				
	CC DT 65	5,930	CC LT 75×65	7,430				

■ 品番の呼び方(例) W - CC DL 100 I - CC 45L 75 S - CC LT 100×75

※ご注文の際には各品種の前にW(ホワイト)、I(アイボリー)、S(シルバーブラック)のいずれかの記号を記入してください。

・ケイプラカラーコートは 受注生産 (注) となります。納期は予めお問い合わせください。

● ケイプラカラーコート継手

※ケイプラカラーコート継手は受注生産品となります。

品種	品名	単価
カラーコート DS ソケット	CC DS 40	2,160
	CC DS 50	2,420
	CC DS 65	2,960
	CC DS 75	3,410
	CC DS 100	4,530
	CC DS 125	7,220
	CC DS 150	10,250
カラーコート IN インクリーザー	CC IN 50×40	2,420
	CC IN 65×40	2,730
	CC IN 65×50	2,730
	CC IN 75×40	3,220
	CC IN 75×50	3,220
	CC IN 75×65	3,220
	CC IN 100×40	4,520
	CC IN 100×50	4,520
	CC IN 100×65	4,520
	CC IN 100×75	4,520
カラーコート INH 偏芯インクリーザー	CC INH 50×40	6,050
	CC INH 65×50	6,320
	CC INH 75×50	6,840
	CC INH 100×65	8,430
	CC INH 100×75	8,830
カラーコート DSH 偏芯ソケット (IHSS)	CC DSH 40	5,530
	CC DSH 50	5,980
	CC DSH 65	7,660
	CC DSH 75	8,810
	CC DSH 100	10,920
	CC DSH 125	16,010
CC DSH 150	38,170	

品種	品名	単価
カラーコート VS バルブソケット	CC VS 40	2,620
	CC VS 50	3,070
	CC VS 75	4,190
	CC VS 100	6,140
	CC VS 150	13,810
カラーコート CO 掃除口	CC CO 40	1,970
	CC CO 50	2,540
	CC CO 65	2,920
	CC CO 75	3,450
	CC CO 100	4,930
カラーコート ES 伸縮片受ソケット	CC ES 40	4,930
	CC ES 50	5,960
	CC ES 65	6,930
	CC ES 75	7,230
	CC ES 100	10,550
カラーコート LES 補修用継手 (IIEH)	CC LES 50	8,610
	CC LES 65	10,200
	CC LES 75	12,190
	CC LES 100	21,450
	CC LES 125	29,480
カラーコート ESS 伸縮両受ソケット (IIESD)	CC ESS 75	9,510
	CC ESS 100	11,910
カラーコート HB サニタリバンド (IHYHB)	CC HB 90	9,790
	CC HB 90S	9,210
	CC HB90L450 (IHYHB90LC)	28,050

品種	品名	単価
カラーコート HB	CC HB 10 (IYHB10C)	15,250
サニタリバンド (IYHB)	CC HB S (IYHBSC)	16,610
カラーコート 塗料	タッチアップ塗料 100cc	3,000
	下地剤 100cc	1,800

■ 品番の呼び方(例) W - CC DS 100 I - CC DSH 75 S - CC ESS 100

※ご注文の際には各品種の前にW(ホワイト)、I(アイボリー)、S(シルバーブラック)のいずれかの記号を記入してください。

・ケイプラカラーコートは 受注生産(10) となります。納期は予めお問い合わせください。

● ケイプラ® メジカバー(乾式メジ工法)

すべての屋外露出配管にお勧めします。

■ 品質・形状

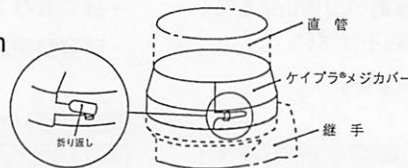
材質：ステンレス鋼板 厚さ：0.3mm

■ 特長

- ・湿式目地施工は不要です。
- ・仕上がり均一となり外観は一定です。
- ・ステンレス製なので耐食性に優れています。

⚠ 管と管継手の接合部に、シリコン等でシールをしてからメジカバーを施してください。

⚠ シリコンシールが無い場合、管の端面部(切断面)は塗料が施されませんので、雨水の侵入等により吸水し、塗膜面に異常をきたすことがあります。



KPM
(一般継手 + 直管)



KPS
(一般継手 + 一般継手)



KPES
(伸縮継手 + 直管)



KPESM
(伸縮継手 + 一般継手)



通常の耐火二層管と異なる点

- 1 | すべての接合目地部分に排水騒音漏れ防止のため、『FDPテープ(耐火二層管協会規格品)』での目地施工をお願いいたします。
- 2 | 『遮音FDP』を支持する場合は防振ゴム付きの支持金具をご使用ください。
- 3 | 『遮音FDP』は屋外暴露環境でのご使用は避けてください。
- 4 | 『遮音FDP』は土中配管でのご使用は避けてください。

● 遮音FDP【防音型耐火二層管】

直管 (JIS K 6741 V P管使用)

	品番	サイズ	単価	被覆近似外径(mm)	支持金具転用可能
定尺管(S)	NSK40-S	40×2,000	8,450	76	SGP管用65A
	NSK50-S	50×2,000	9,180	89	SGP管用75A
	NSK65-S	65×2,000	13,830	106	専用
	NSK75-S	75×2,000	15,290	114	SGP管用100A
	NSK100-S	100×2,000	18,340	140	SGP管用125A
	NSK125-S	125×2,000	29,980	165	SGP管用150A
	NSK150-S	150×2,000	39,290	194	専用
長尺管(L)	NSK75-L	75×2,650	18,780	114	SGP管用100A
	NSK100-L	100×2,650	21,400	140	SGP管用125A
	NSK125-L	125×2,650	37,550	165	SGP管用150A
長尺管(XL)	NSK75-XL	75×2,950	20,660	114	SGP管用100A
	NSK100-XL	100×2,950	25,610	140	SGP管用125A

・白抜き文字は(受注生産)⑮となります。納期は予めお問い合わせください。

● 遮音ESP Pro【受口付防音型耐火二層管】

直管 (JIS K 6741 V P管使用)

	品番	サイズ	単価	被覆近似外径(mm)	支持金具転用可能
長尺管	NSPRO-75	75×2,945(有効寸法)	43,650	114	SGP管用100A
	NSPRO-100	100×2,935(有効寸法)	47,450	140	SGP管用125A

・白抜き文字は受注生産となります。納期は予めお問い合わせください。

● 遮音FDP支持金具について

- ・遮音FDPの支持金具については排水振動の固体伝播を防ぐため、市販の防振ゴム付支持金具をご使用ください。
- ・適合外径は上記近似外径をご参照ください。

非汎用外径防振ゴム付支持金具

遮音FDP 呼び径	適合 外径	立バンド 単価	吊バンド 単価
NSK65A	106	1,580	1,370
NSK150A	194	4,720	4,720

● 市販防振バンド

- ・株式会社アカギ製
- ・防音型耐火二層管用防振バンドがございます。

防音型耐火二層管用防振バンド

立バンド	吊バンドタン付
品番コード A22935	品番コード A22934

- ・価格、納期等は株式会社アカギへご確認のうえお求めください。

● RF-VP遮音FDP

直管 (JIS K 9798 リサイクル硬質塩ビ発泡三層管使用)

	品番	サイズ	単価	被覆近似外径(mm)	支持金具転用可能
定尺管(S)	NSRF40-S	40×2,000	9,760	76	SGP管用65A
	NSRF50-S	50×2,000	10,770	89	SGP管用75A
	NSRF65-S	65×2,000	15,880	106	専用
	NSRF75-S	75×2,000	17,620	114	SGP管用100A
	NSRF100-S	100×2,000	24,160	140	SGP管用125A
	NSRF125-S	125×2,000	34,630	165	SGP管用150A
	NSRF150-S	150×2,000	45,260	194	専用

・白抜き文字は(受注生産)⑳となります。納期は予めお問い合わせください。

● 遮音FDP継手【防音型耐火二層管継手】

品種	品番	単価	品種	品番	単価	品種	品番	単価
NSA-DL 90°エルボ	DL 40	2,930	NSA-LT90° 大曲りY	LT 100	11,810	NSA-IN インクリーザー	IN 100×65	4,050
	DL 50	3,450		LT 125	18,350		IN 100×75	4,050
	DL 65	4,200		LT 150	30,620		IN 125×75	6,680
	DL 75	4,980		LT 50×40	4,600		IN 125×100	6,680
	DL 100	7,240		LT 65×50	5,790		IN 150×100	10,030
	DL 125	11,030		LT 75×50	6,570		IN 150×125	10,030
	DL 150	16,700		LT 75×65	7,090	NSA-ESS 伸縮両受ソケット	ESS 75	9,460
NSA-LL 90°大曲りエルボ	LL 40	4,530		LT 100×50	8,850		ESS 100	11,370
	LL 50	4,980		LT 100×65	9,460	NSA-CO 掃除口	CO 40	1,890
	LL 65	6,080		LT 100×75	10,250		CO 50	2,560
	LL 75	7,240		LT 125×100	16,500		CO 65	2,930
	LL 100	10,120		LT 150×100	24,900		CO 75	3,350
	LL 125	14,720		LT 150×125	28,330		CO 100	4,720
	LL 150	21,930		NSA-Y (45°Y)	Y 40		3,930	CO 125
	LL 125×100	23,930	Y 50		4,530		CO 150	11,640
NSA-45L 45°エルボ	45L 40	2,810	Y 65		5,820	NSA-INH 偏芯 インクリーザー	INH 50×40	5,690
	45L 50	3,120	Y 75		6,870		INH 65×50	6,100
	45L 65	3,850	Y 100		10,930		INH 75×50	6,680
	45L 75	4,490	Y 125		16,660		INH 100×65	7,900
	45L 100	6,130	Y 150		29,720		INH 100×75	8,460
	45L 125	8,970	Y 50×40	4,290	NSA-DSH 偏芯ソケット	DSH 40	5,280	
	45L 150	12,980	Y 65×50	5,450		DSH 50	5,860	
NSA-DT 90°小曲りY	DT 40	3,740	Y 75×50	6,130		DSH 65	7,500	
	DT 50	4,340	Y 75×65	6,640		DSH 75	8,550	
	DT 65	5,740	Y 100×50	8,000		DSH 100	10,450	
	DT 75	6,900	Y 100×65	8,770		DSH 125	15,340	
	DT 100	10,530	Y 100×75	9,320	DSH 150	36,080		
	DT 125	16,260	Y 125×100	15,690	NSA-ES 伸縮片受ソケット	ES 50	5,450	
	DT 150	26,600	Y 150×100	22,810		ES 65	6,290	
	DT 50×40	4,280	NSA-DS ソケット	DS 40		2,150	ES 75	6,630
	DT 65×50	5,420		DS 50		2,490	ES 100	9,570
	DT 75×50	5,980		DS 65		2,940	ES 125	12,430
	DT 75×65	6,430		DS 75	3,280	ES 150	17,690	
	DT 100×50	8,080		DS 100	4,400	NSA-LES 補修用継手	LES 50	7,870
	DT 100×65	8,680		DS 125	6,870		LES 65	9,300
	DT 100×75	9,190	DS 150	9,750	LES 75		10,990	
DT 125×100	14,870	NSA-IN インクリーザー	IN 50×40	2,310	LES 100		17,460	
DT 150×100	23,470		IN 65×40	2,640	LES 125		24,010	
NSA-LT90° 大曲りY	LT 40		4,330	IN 65×50	2,640	LES 150	31,380	
	LT 50		4,950	IN 75×50	3,210	遮音スマート COF 掃除口付き継手	75	13,800
	LT 65		6,430	IN 75×65	3,210		100×75	14,930
	LT 75	7,740	IN 100×50	4,050				

・白抜き文字は 受注生産 ⑩ となります。納期は予めお問い合わせください。

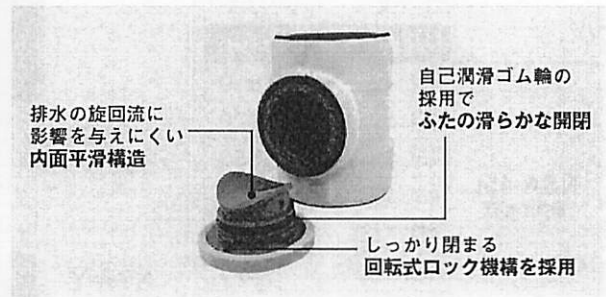
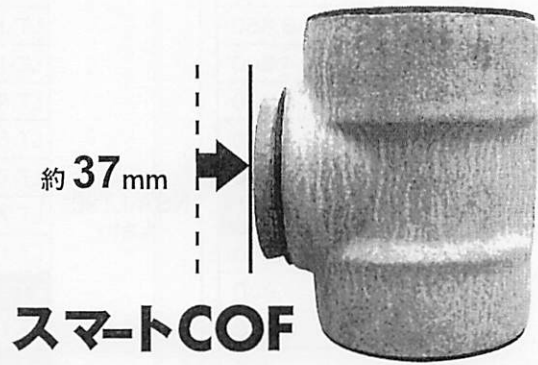
● 補助部材—遮音FDP用目地部材

品番	仕様	単価
FDPテープ	W30(20m/巻)	6,680
	W50(20m/巻)	10,870
	W70(20m/巻)	15,520

省スペース型耐火二層管 掃除口付き継手 スマートCOF

●スマートCOFの特長

- ・継手と掃除口を一体化することで省スペースを実現。従来品に比べて約37mmスリム化しました。
※100Aの場合です。75Aの場合は約34mmになります。
- ・排水の旋回流に影響を与えにくい内面平滑構造を採用。
- ・自己潤滑ゴム輪を採用することで、ふたの滑らかな開閉が可能になりました。また、しっかり閉まる回転式ロック機構を採用し、漏れを防ぎます。



●スマートCOFのラインナップ

防音型耐火二層管 掃除口付き継手

品名	呼び径	単価
遮音スマートCOF	75	13,800
	100 × 75	14,930

耐火二層管 掃除口付き継手

品名	呼び径	単価
スマートCOF	75	10,400
	100 × 75	11,550

RESONAC

※この価格は2025年1月からの適用です。なお、記載の価格は予告なく変更することがあります。
※この価格には消費税は含まれておりません。
※納期につきましては、お問い合わせください。

株式会社レゾナック建材 営業部
管材設備グループ

<https://rkc.resonac.com/keipla/>

本 社	〒221-8517 横浜市神奈川区恵比須町8	TEL(045)444-1693	FAX(045)444-1699
大阪営業所	〒532-0011 大阪市淀川区西中島6-5-3(サムティフェイム新大阪1号館7F)	TEL(06)6100-2202	FAX(06)6100-1232
名古屋営業所	〒460-0008 名古屋市中区栄3-11-23(白川本町ビル4F)	TEL(052)249-3151	FAX(052)249-3152
福岡営業所	〒812-0013 福岡県福岡市博多区博多駅東1丁目17-1(コネクトスクエア博多7F)	TEL(092)577-1205	FAX(092)577-1206
仙台営業所	〒983-0841 仙台市宮城野区原町3-7-14(ビジュアルタワー宮城野3F)	TEL(022)742-5077	FAX(022)291-1911