

7 サイト グラス

Sight Glass



特 徴	FCD 製・ねじ込み	FCD 製・フランジ	FCD 製・フランジ
形 式	フラップ式		
仕 様	適 用 流 体	冷温水・油・その他非危険流体	
	最 高 圧 力	1.0MPa	
	適 用 温 度	5~150°C	
	耐熱衝撃温度	100°C	
材 質	接 続 方 式	JIS Rc	JIS 10KFF フランジ
	本 体	FCD450	
	要 部	フラップ : SUS	

呼 び 径	標準品		標準品		標準品	
	価 格 (円)	L寸法mm 質量kg	価 格 (円)	L寸法mm 質量kg	価 格 (円)	L寸法mm 質量kg
15A (1/2)	14,800	80	25,500	130		
		0.7				
20A (3/4)	15,100	90	26,800	130		
		0.8				
25A (1)	18,900	115	33,400	150		
		1.4				
32A (1 1/4)	30,900	127	40,200	160		
		2.5				
40A (1 1/2)	32,600	140	43,900	170		
		2.8				
50A (2)	43,100	162	55,700	200		
		5.4				
65A (2 1/2)					94,200	235
80A (3)					98,700	15.1 235
100A (4)					168,000	15.5 277 27.0
125A (5)					277,000	336 37.3
150A (6)					418,000	380 62.0

スペシャルスペック

- 蒸気ドレン用はマイカプレート付をご使用ください。
(最高圧力は0.6MPaになります。)
型式 : SFM-1S, SFM-1F
[増価格] 15A 5,300円 25A 6,100円 40A 8,800円
20A 5,300円 32A 7,700円 50A 10,700円
- 保護金網付も製作いたします。
型式 : SFP-1S, SFP-1F, 150FP-F
[増価格] 15A 23,900円 32A 29,200円 65A 41,000円 125A 68,100円
20A 25,600円 40A 30,900円 80A 46,200円 150A 85,000円
25A 27,500円 50A 34,200円 100A 51,300円



摘 要 ●ガラスは消耗品となります。

寸 法 図		
-------	---	---

※カスタマイズオーダー製品は巻頭の「カスタマイズオーダー製品のご依頼について」をご参照ください。

7 サイト グラス

Sight Glass



特 徴	FCD 製・ねじ込み	FCD 製・フランジ	FCD 製・フランジ
形 式	透視式		

仕 様	適 用 流 体	冷温水・油・その他非危険流体		
	最 高 圧 力	1.0MPa		
	適 用 温 度	5~150°C		
	耐熱衝撃温度	100°C		
接 続 方 式	JIS Rc	JIS 10KFF フランジ	JIS 10KFF フランジ	

材 質	本 体	FCD450		
	要 部	—		

呼 び 径	標準品		標準品		標準品	
	価 格 (円)	L寸法mm 質量kg	価 格 (円)	L寸法mm 質量kg	価 格 (円)	L寸法mm 質量kg
15A (1/2)	12,600	80	21,400	130		
		0.7		2.2		
20A (3/4)	12,900	90	22,400	130		
		0.8		2.6		
25A (1)	16,600	115	29,000	150		
		1.4		4.1		
32A (1 1/4)	21,600	127	34,700	160		
		2.5		5.9		
40A (1 1/2)	23,400	140	38,000	170		
		2.8		6.2		
50A (2)	31,200	162	47,500	200		
		5.4		9.5		
65A (2 1/2)					83,800	235
						14.7
80A (3)					88,500	235
						15.1
100A (4)					154,000	277
						26.5
125A (5)					250,000	336
						36.8
150A (6)					395,000	380
						60.5

●蒸気ドレン用はマイカプレート付をご使用ください。(最高圧力は0.6MPaになります。)

型式：SLM-1S, SLM-1F, 150LM-F

[増価格] 15A 5,300円 32A 7,700円 65A 31,300円 125A 68,800円
 20A 5,300円 40A 8,800円 80A 31,300円 150A 190,000円
 25A 6,100円 50A 10,700円 100A 38,500円

スペシャルスペック

●保護金網付も製作いたします。

型式：SLP-1S, SLP-1F, 150LP-F

[増価格] 15A 23,900円 32A 29,200円 65A 41,000円 125A 68,100円
 20A 25,600円 40A 30,900円 80A 46,200円 150A 85,000円
 25A 27,500円 50A 34,200円 100A 51,300円



摘 要	●ガラスは消耗品となります。		
-----	----------------	--	--

寸 法 図		
-------	--	--

7
サイトグラス・流量計

7 サイト グラス

Sight Glass

		SB-1S	SB-1F	400		
						
特 徴		FCD 製・ねじ込み	FCD 製・フランジ	CAC 製		
形 式		ボール式		スピナ式		
仕 様	適 用 流 体	冷温水		冷温水		
	最 高 圧 力	1.0MPa		0.7MPa		
	適 用 温 度	5~85°C		5~100°C		
	耐熱衝撃温度	—		40°C		
	接 続 方 式	JIS Rc	JIS 10KFF フランジ	JIS Rc		
材 質	本 体	FCD450		CAC		
	要 部	ボール：合成樹脂		スピナ：特殊耐熱樹脂		
		標準品		標準品		
呼 び 径	価 格 (円)	L寸法mm 質量kg	価 格 (円)	L寸法mm 質量kg	価 格 (円)	L寸法mm 質量kg
10A (3/8)					20,600	76 0.45
15A (1/2)	14,800	80 0.7	25,400	130 2.2	20,800	76 0.50
20A (3/4)	15,100	90 0.8	26,800	130 2.6	21,900	83 0.60
25A (1)	18,900	115 1.4	33,400	150 4.1	25,400	89 0.95
32A (1 1/4)	30,900	127 2.5	40,200	160 5.9		
40A (1 1/2)	32,600	140 2.8	43,900	170 6.2		
50A (2)	43,100	162 5.4	55,700	200 9.5		
スペシャルスペック	<ul style="list-style-type: none"> ●保護金網付も製作いたします。 型式：SBP-1S, SBP-1F [増価格] 15A 23,900円 32A 29,200円 20A 25,600円 40A 30,900円 25A 27,500円 50A 34,200円 					
摘 要	●ガラス及びボールは消耗品となります。			●ガラスは消耗品となります。		
寸 法 図						

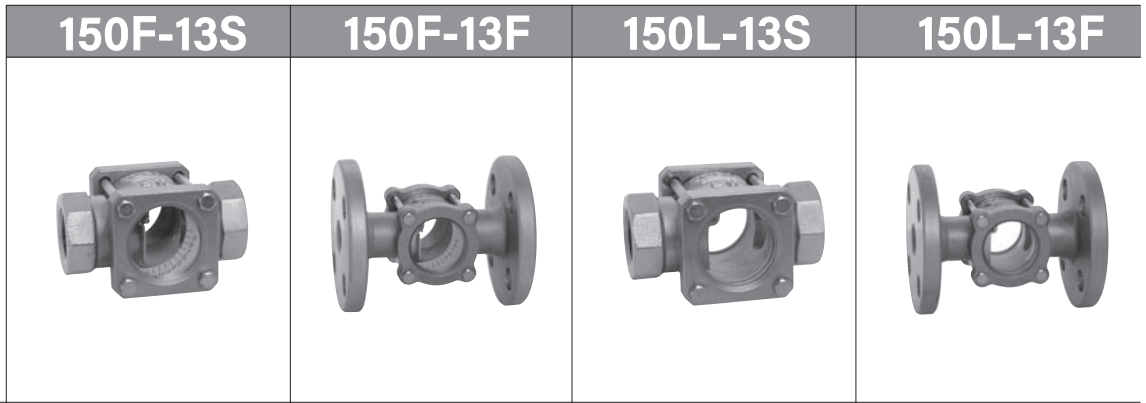
7

サイトグラス・流量計

※カスタマイズオーダー製品は巻頭の「カスタマイズオーダー製品のご依頼について」をご参照ください。

7 サイト グラス

Sight Glass



特 徴	SCS 製・ねじ込み	SCS 製・フランジ	SCS 製・ねじ込み	SCS 製・フランジ
形 式	フラップ式		透視式	

仕 様	適 用 流 体	冷温水・油・その他非危険流体			
	最 高 圧 力	1.0MPa			
	適 用 温 度	5~150°C			
	耐熱衝撃温度	100°C			

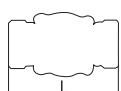

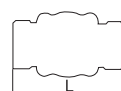
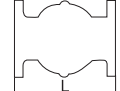
接 続 方 式	JIS Rc	JIS 10KFF フランジ	JIS Rc	JIS 10KFF フランジ
---------	--------	----------------	--------	----------------

材 質	本 体	SCS13			
	要 部	フラップ : SUS		—	

呼 び 径	標準品		標準品		標準品		標準品	
	価 格 (円)	L寸法mm 質量kg	価 格 (円)	L寸法mm 質量kg	価 格 (円)	L寸法mm 質量kg	価 格 (円)	L寸法mm 質量kg
15A (1/2)	43,100	76	82,500	130	38,000	76	76,300	130
		0.75		2.12		0.73		2.12
20A (3/4)	46,300	89	89,700	130	42,400	89	83,400	130
		0.84		2.49		0.82		2.47
25A (1)	71,200	114	127,000	150	63,500	114	121,000	150
		1.6		4.2		1.5		4.1
32A (1 1/4)	94,200	127	162,000	160	86,200	127	152,000	160
		2.4		5.5		2.3		5.4
40A (1 1/2)	108,000	140	164,000	170	94,900	140	155,000	170
		3.0		5.7		2.9		5.6
50A (2)	164,000	162	240,000	200	154,000	162	222,000	200
		5.9		9.8		5.8		9.7
65A (2 1/2)			341,000	235			326,000	235
				16.4				16.4
80A (3)			359,000	235			344,000	235
				16.9				16.5
100A (4)			540,000	277			519,000	277
				29.7				29.2

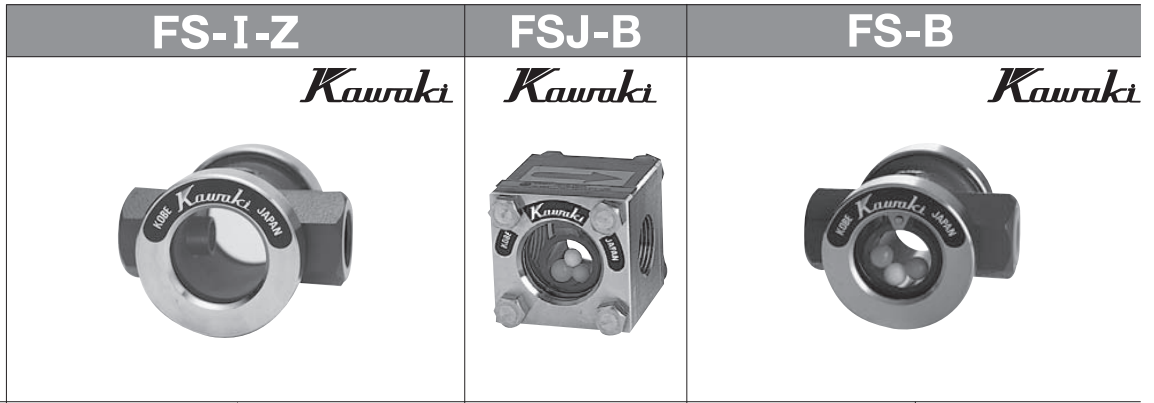
スペシャルスペック	<ul style="list-style-type: none"> ●蒸気ドレン用はマイカプレート付をご使用ください。 (最高圧力は0.6MPaになります。) 型式 : 150LM-13S, 150LM-13F 150FM-13S, 150FM-13F (65A~100Aは除く) 	<ul style="list-style-type: none"> [マイカプレート付 増価格] 15A 5,300円 20A 5,300円 25A 6,100円 32A 7,700円 40A 8,800円 50A 10,700円
	<ul style="list-style-type: none"> ●保護金網付も製作いたします。 型式 : 150LP-13S・150FP-13S 150LP-13F・150FP-13F 	<ul style="list-style-type: none"> [保護金網付 増価格] 15A 23,900円 20A 25,600円 25A 27,500円 32A 29,200円 40A 30,900円 50A 34,200円 65A 41,000円 80A 46,200円 100A 51,300円

摘 要	●ガラスは消耗品となります。
-----	----------------

寸 法 図	 	 
-------	---	---

7 フロー サイト

Flow Sight

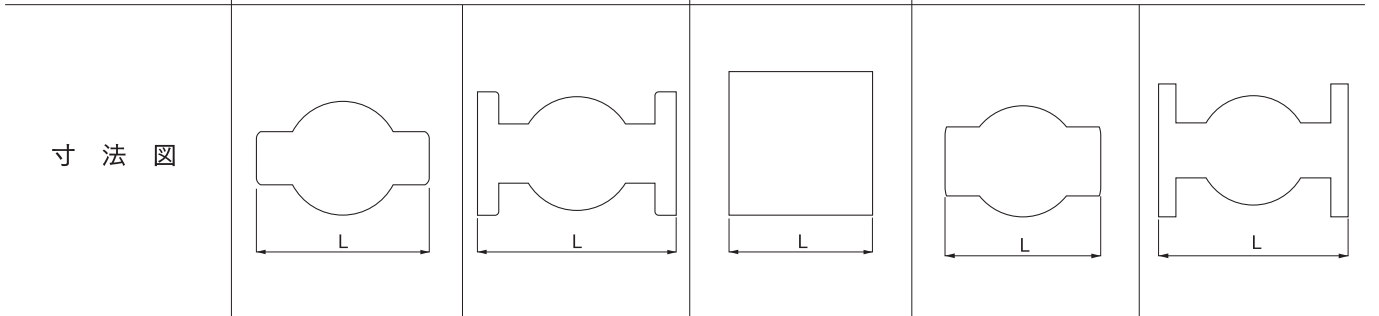


特 徴	FCD 製・ねじ込み		FCD 製・フランジ		SUS 製・ねじ込み		FCD 製・ねじ込み		FCD 製・フランジ		
形 式	ノズル付				ボール式		ボール式				
仕 様	適 用 流 体	冷温水・油				冷温水		冷温水			
	最 高 圧 力	0.7MPa				0.7MPa		0.7MPa			
	最 高 温 度	60°C				60°C		60°C			
	接 続 方 式	JIS Rc		JIS 10KFF フランジ		JIS Rc		JIS Rc		JIS 10KFF フランジ	
材 質	本 体	FCD450				SUS304		FCD450			
	要 部	ノズル：真鍮				ボール：P.P(ポリプロピレン)					

呼 び 径	受注品		受注品		受注品		受注品			
	価 格 (円)	L寸法mm 質量kg	価 格 (円)	L寸法mm 質量kg	価 格 (円)	L寸法mm 質量kg	価 格 (円)	L寸法mm 質量kg	価 格 (円)	L寸法mm 質量kg
10A(3/8)	オ	100 0.9	オ	160 3.0	オ	55 0.7	オ	100 0.9	オ	160 3.0
15A(1/2)	丨	100 1.0	丨	160 3.0	丨	60 0.8	丨	100 1.0	丨	160 3.0
20A(3/4)	ブ	110 1.4	ブ	180 3.9	ブ	65 1.0	ブ	110 1.4	ブ	180 3.9
25A(1)	ン	120 1.8	ン	180 5.4	ン	70 1.5	ン	120 1.8	ン	180 5.4
32A(1 1/4)	価	150 4.0	価	180 8.0	格	150 4.0	価	150 4.0	価	180 8.0
40A(1 1/2)		150 4.0		180 8.0				150 4.0		180 8.0
50A(2)	格	160 7.5	格	220 11.0	格	160 7.5	格	160 7.5	格	220 11.0
65A(2 1/2)										
80A(3)										270 21.0

スペシャルスペック	●ステンレス製も製作いたします。				●ステンレス製も製作いたします。					
-----------	------------------	--	--	--	------------------	--	--	--	--	--

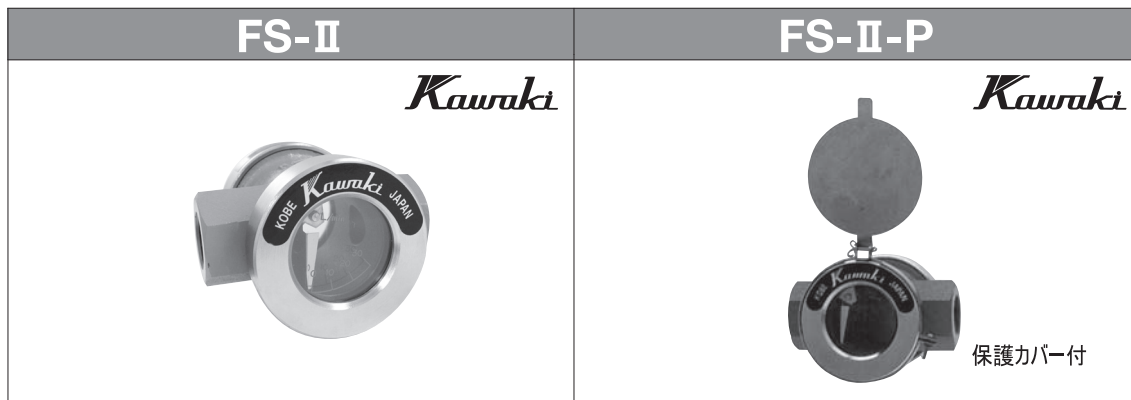
摘 要										
-----	--	--	--	--	--	--	--	--	--	--



※カワキ計測工業製品のご用命に際しては、P107のスペックシートにご使用条件を記入してください。

7 フロー サイト

Flow Sight



7
サイト
グラス
・流量計

		FS-II				FS-II-P			
		FCD 製・ねじ込み		FCD 製・フランジ		FCD 製・ねじ込み		FCD 製・フランジ	
特 徴		FCD 製・ねじ込み		FCD 製・フランジ		FCD 製・ねじ込み		FCD 製・フランジ	
形 式		フラップ式・流量目盛り付 (オプション)				保護カバー付・フラップ式			
仕 様	適 用 流 体	冷温水・油				冷温水・油			
	最 高 圧 力	0.7MPa				0.7MPa			
	最 高 温 度	80℃				60℃			
	接 続 方 式	JIS Rc		JIS 10KFF フランジ		JIS Rc		JIS 10KFF フランジ	
材 質	本 体	FCD450				FCD450			
	要 部	フラップ：黄銅				フラップ：黄銅			
	保 護 カ バ ー	—				SPHC		SPHC	
		受注品		受注品		受注品		受注品	
呼 び 径	価 格 (円)	L寸法mm 質量kg	価 格 (円)	L寸法mm 質量kg	価 格 (円)	L寸法mm 質量kg	価 格 (円)	L寸法mm 質量kg	
10A (3/8)	オ	100 0.9	オ	160 3.0	オ	100 0.9	オ	160 3.0	
15A (1/2)	イ	100 1.0	イ	160 3.0	イ	100 1.0	イ	160 3.0	
20A (3/4)	エ	110 1.4	エ	180 3.9	エ	110 1.4	エ	180 3.9	
25A (1)	ホ	120 1.8	ホ	180 5.4	ホ	120 1.8	ホ	180 5.4	
32A (1 1/4)	ニ	150 4.0	ニ	180 8.0	ニ	150 4.0	ニ	180 8.0	
40A (1 1/2)	ハ	150 4.0	ハ	180 8.0	ハ	150 4.0	ハ	180 8.0	
50A (2)	ケ	160 7.5	ケ	220 11.0	ケ	160 7.5	ケ	220 11.0	
65A (2 1/2)			コ	270 19.0			コ	270 19.0	
80A (3)			サ	270 21.0			サ	270 21.0	
100A (4)			セ	320 33.0			セ	320 33.0	
125A (5)			ソ	380 43.0			ソ	380 43.0	
150A (6)			ダ	420 69.0			ダ	420 69.0	
スペシャルスペック	<ul style="list-style-type: none"> ●ステンレス製も製作いたします。 ●流量目盛り付も製作いたします。(オプション) 				<ul style="list-style-type: none"> ●ステンレス製も製作いたします。 ●流量目盛り付も製作いたします。 				
摘 要									
寸 法 図									

7 フロー サイト

Flow Sight

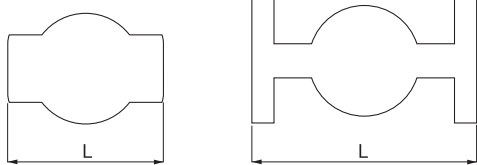
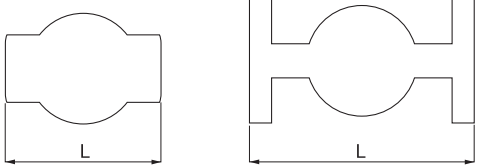


特 徴	FCD 製・ねじ込み		FCD 製・フランジ		FCD 製・ねじ込み		FCD 製・フランジ		
	マグネット追従・フラップ式				ワイパー付・フラップ式				
仕 様	適 用 流 体	冷温水・油				冷温水・油			
	最 高 圧 力	0.7MPa				0.7MPa			
	最 高 温 度	60°C				80°C			
	接 続 方 式	JIS Rc		JIS 10KFF フランジ		JIS Rc		JIS 10KFF フランジ	
材 質	本 体	FCD450				FCD450			
	要 部	フラップ：真鍮				フラップ：SUS			
	ワ イ パ ー	—				NBR			

呼 び 径	受注品			受注品			受注品			受注品		
	価 格 (円)	L寸法mm 質量kg		価 格 (円)	L寸法mm 質量kg		価 格 (円)	L寸法mm 質量kg		価 格 (円)	L寸法mm 質量kg	
10A(3/8)	オ	100		オ	160		オ	100		オ	160	
		1.0			2.8			1.4			3.5	
15A(1/2)	I	100		I	160		I	100		I	160	
		1.1			3.0			1.5			3.5	
20A(3/4)	プ	110		I	180		プ	110		I	180	
		1.5			3.9			2.0			4.5	
25A(1)	ン	120		ン	180		ン	120		ン	180	
		1.8			5.4			2.5			6.0	
32A(1 1/4)	価	150		プ	180		ン	150		プ	180	
		4.2			8.6			4.6			9.0	
40A(1 1/2)	格	150		プ	180		価	150		プ	180	
		4.2			8.6			4.6			9.0	
50A(2)	格	160		ン	220		格	160		ン	220	
		8.3			10.8			8.5			12.0	
65A(2 1/2)				ン	270		ン			ン	270	
					19.0				22.0			
80A(3)				価	270		ン			ン	270	
					21.0				24.0			
100A(4)				価	320		価			価	320	
					33.0				35.0			
125A(5)				格	380		格			格	380	
					43.0				46.0			
150A(6)				格	420		格			格	420	
					69.0				73.0			

スペシャルスペック	<ul style="list-style-type: none"> ●ステンレス製も製作いたします。 ●流量目盛り付も製作いたします。 	<ul style="list-style-type: none"> ●ステンレス製も製作いたします。 ●流量目盛り付も製作いたします。
-----------	--	--

摘 要		
-----	--	--

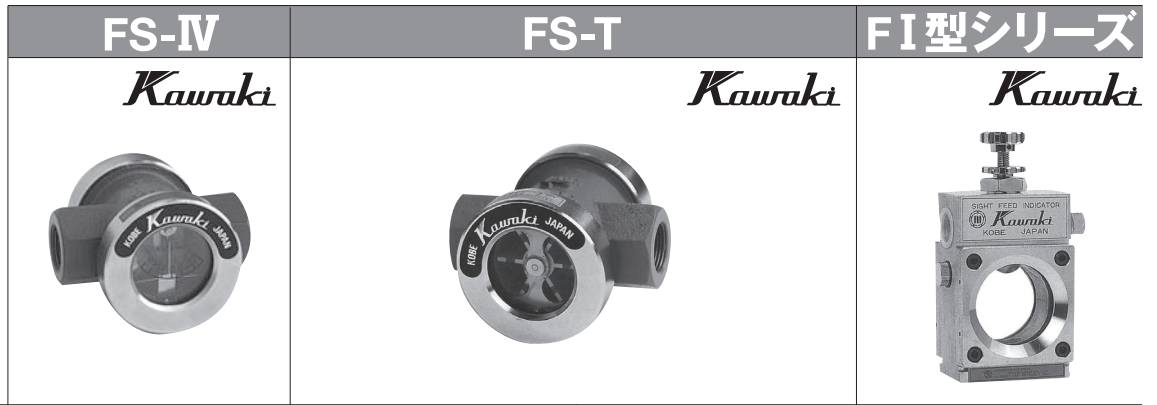
寸 法 図		
-------	---	--

※カワキ計測工業製品のご用に際しては、P107のスペックシートにご使用条件を記入してください。

7
サイトグラス・流量計

7 フロー サイト

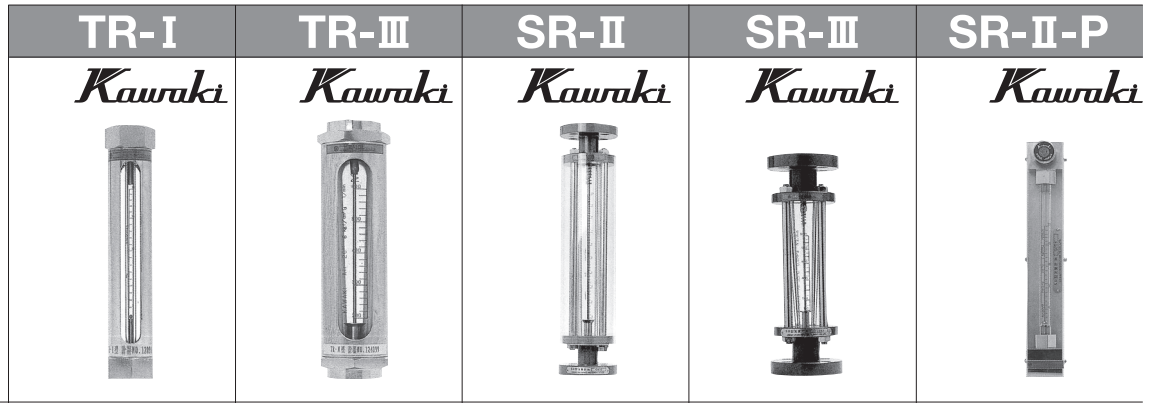
Flow Sight



		FS-IV		FS-T		FI型シリーズ		
		<i>Kawaki</i>		<i>Kawaki</i>		<i>Kawaki</i>		
特 徴		FCD 製・ねじ込み		FCD 製・ねじ込み	FCD 製・フランジ	アルミ製・ねじ込み		
形 式		正逆両面・フラップ式		羽根車式		微量油量調整		
仕 様	適 用 流 体	冷温水・油		冷温水・油		油		
	最 高 圧 力	0.7MPa		0.7MPa		0.7MPa		
	最 高 温 度	60℃		60℃		80℃		
	接 続 方 式	JIS Rc		JIS Rc	JIS 10KFF フランジ	JIS Rc		
材 質	本 体	FCD450		FCD450		AC4BT6		
	要 部	フラップ：真鍮		羽根車：PVC		ニードル：SUS		
		受注品		受注品		受注品		
呼 び 径	価 格 (円)	L寸法mm 質量 kg	価 格 (円)	L寸法mm 質量 kg	価 格 (円)	L寸法mm 質量 kg	価 格 (円)	L寸法mm
8A (1/4)	オ	100 0.9	オ	100 0.9	オ	160 3.0	オ	70
10A (3/8)	イ	100 0.9	イ	100 0.9	イ	160 3.0	イ	70
15A (1/2)	エ	100 1.0	エ	100 1.0	エ	160 3.0	エ	70
20A (3/4)	ホ	110 1.4	ホ	110 1.4	イ	180 3.9	ホ	70
25A (1)	ヘ	120 1.8	ヘ	120 1.8	イ	180 5.4	ヘ	70
32A (1 1/4)	コ	150 4.0	コ	150 4.0	エ	180 8.0	コ	70
40A (1 1/2)	ケ	150 4.0	ケ	150 4.0	エ	180 8.0	ケ	70
50A (2)	セ	160 7.5	セ	160 7.5	エ	220 11.0	セ	70
65A (2 1/2)					エ	270 19.0		
80A (3)					エ	270 21.0		
100A (4)					セ	320 33.0		
125A (5)					セ	380 43.0		
150A (6)					セ	420 69.0		
スペシャルスペック	●ステンレス製も製作いたします。 ●流量目盛り付も製作いたします。		●ステンレス製も製作いたします。				●保護カバー付も製作いたします。	
摘 要								
寸 法 図								

7 流量計

Flow Meter



		TR-I		TR-III		SR-II		SR-III		SR-II-P	
		Kawaki		Kawaki		Kawaki		Kawaki		Kawaki	
特 徴		微少流量 ねじ込み		小流量 ねじ込み		小流量 フランジ		中流量 フランジ		微少流量 パネル取付け	
形 式		面積式									
仕 様	適用流体	液体全般・気体全般									
	最高圧力	1.0MPa				10A~20A:1.0MPa		25A~80A:0.7MPa		1.0MPa	
	最高温度	80℃		50℃		60℃		50℃		60℃	
	接続方式	JIS Rc				JIS 10KFF フランジ				JIS Rc	
材 質	上・下部ホルダー	C3604 or SUS				出入口フランジ:FC250 or SS400				C3604	
	フ ロ ー ト	SUS				SUS				SUS	
	テ ー パ ー 管	CTE-33		ACRYL RESIN		CTE-33		ACRYL RESIN		CTE-33	
		受注品		受注品		受注品		受注品		受注品	
呼 び 径	価 格 (円)	L寸法mm	価 格 (円)	L寸法mm	価 格 (円)	L寸法mm	価 格 (円)	L寸法mm	価 格 (円)	H寸法mm	
6A(1/8)	オ	190									
8A(1/4)	丨	190・230	オ	150・200					オ ー プ ン 価 格	272	
10A(3/8)	ブ	230	丨	200	オ	400	オ	280		272	
15A(1/2)	ン	190・230	ブ	200・230		400		280		272	
20A(3/4)	価	230	価	230	丨	400	丨	300			
25A(1)	格	230	格	230	ブ	420	ブ	300			
32A(1 1/4)						420		350			
40A(1 1/2)					ン	420	ン	350			
50A(2)					価	500	価	400			
65A(2 1/2)						620		500			
80A(3)					格	620	格	500			
スペシャルスペック	● 出入口のいずれかにニードル弁を取付けた製品も製作いたします。					● 上部又は下部ブロックへニードル弁を取付けた製品も製作いたします。 (SR-II-P-N)					
摘 要											
寸 法 図											

※カワキ計測工業製品のご用命に際しては、P107のスペックシートにご使用条件を記入してください。

フローサイト・流量計スペックシート



カワキ計測工業製品のご用命に際しましては、お客様のご使用条件を本スペックシートに記入して頂き、下記ヨシタケサービスネットワークへご連絡ください。

年 月 日

お客様会社名	ご担当者名	
ご連絡先(ご住所)	〒 Tel E-mail	Fax

製品名		
型式		
呼び径	A / (B)	
材質	本体	
	要部	
	その他条件	
流体条件	流体名	
	温度	
	粘度※	
	密度	
流量条件	最小	L/min
	常用	L/min
	最大	L/min
目盛	L/min	

圧力条件	使用	MPa
	最大	MPa
	耐圧	MPa
取付姿勢	<input type="checkbox"/> 水平配管 <input type="checkbox"/> 垂直配管	
流れ方向	<input type="checkbox"/> 左→右 <input type="checkbox"/> 右→左 <input type="checkbox"/> 上→下 <input type="checkbox"/> 下→上	
使用箇所	<input type="checkbox"/> 屋内 <input type="checkbox"/> 屋外	
その他		

※油は常用使用時の粘度をご指示ください。温度変化により粘性が変わると流量誤差を生じます。

YOSHITAKE NETWORK

エンジニアリング事業部
〒485-0084 愛知県小牧市入鹿出新田宮前 955-5
TEL 0568-75-7551 FAX 0568-75-7563

札幌営業所 〒060-0032 札幌市中央区北2条東 12-98-49
TEL 011-271-6055 FAX 011-231-5866
仙台営業所 〒983-0045 仙台市宮城野区宮城野 1-12-15
TEL 022-292-8901 FAX 022-292-8903
東京営業所 〒104-0032 東京都中央区八丁堀 3-12-8
TEL 03-6858-9351 FAX 03-6858-9356
北陸営業所 〒933-0807 富山県高岡市井口本江 908-1
TEL 0766-89-5616 FAX 0766-89-5617
静岡営業所 〒422-8041 静岡市駿河区中田 2-1-6
TEL 054-284-2503 FAX 054-284-2504

名古屋営業所 〒466-0015 名古屋市昭和区御器所通 2丁目 27番 1
TEL 050-3508-5837 FAX 052-735-6888
大阪営業所 〒550-0002 大阪市西区江戸堀 2-2-1
TEL 06-6448-3595 FAX 06-6448-3598
広島営業所 〒730-0805 広島市中区十日市町 2-7-3
TEL 082-291-2424 FAX 082-291-2538
福岡営業所 〒812-0006 福岡市博多区上牟田 1-7-27
TEL 092-452-0861 FAX 092-452-0868