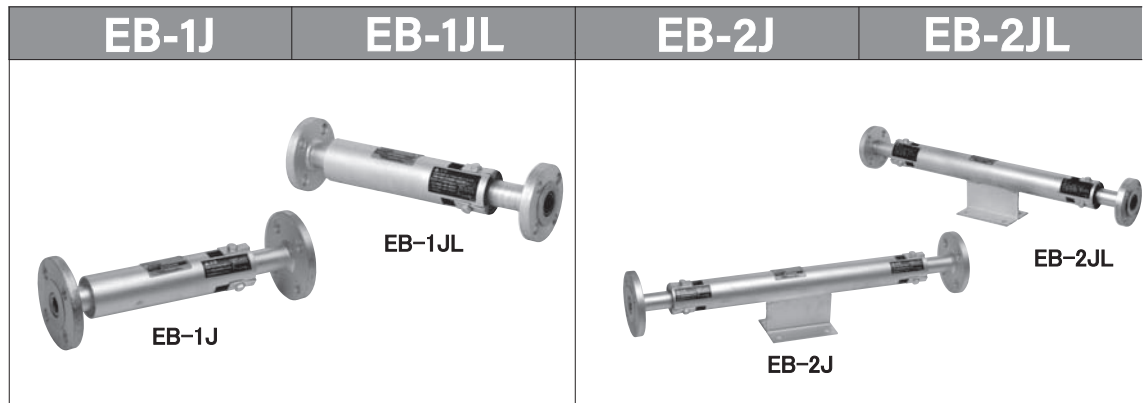


16

伸縮管継手

Expansion Joint



		EB-1J	EB-1JL	EB-2J	EB-2JL			
特 徴	1.0MPa							
形 式	ベローズ式 (単式 A)	ベローズ式 (単式)	ベローズ式 (複式 A)	ベローズ式 (複式)				
仕 様	適 用 流 体	蒸気・空気・冷温水・油・その他非危険流体						
	最 高 圧 力	1.0MPa						
	流 体 温 度	0~220°C(凍結不可)※						
	最 大 伸 縮 長 さ	伸び 10mm 縮み 25mm		伸び 20mm 縮み 50mm				
接 続 方 式	JIS 10K フランジ	JIS 10K ルーズフランジ	JIS 10K フランジ	JIS 10K ルーズフランジ				
材 質	外 筒	SPHC 又は SS						
	ベローズ・内筒	SUS316L						
		標準品		受注品				
呼 び 径	価 格 (円)	L寸法mm 質量 kg	価 格 (円)	L寸法mm 質量 kg	価 格 (円)	L寸法mm 質量 kg	価 格 (円)	L寸法mm 質量 kg
20A (3/4)	43,700	365 2.6	48,800	365 2.6	78,700	680 4.6	87,900	680 4.6
25A (1)	48,200	365 3.3	53,700	365 3.3	81,600	680 5.5	91,000	680 5.5
32A (1 1/4)	52,500	365 4.8	58,700	365 4.8	92,400	680 6.7	104,000	680 6.7
40A (1 1/2)	60,600	365 5.0	67,600	365 5.0	108,000	680 7.0	120,000	680 7.0
50A (2)	68,500	365 5.7	76,600	365 5.7	122,000	680 9.8	136,000	680 9.8
65A (2 1/2)	76,600	415 8.9	85,500	415 8.9	148,000	780 11.1	164,000	780 11.1
80A (3)	105,000	415 10.1	117,000	415 10.1	187,000	780 12.6	209,000	780 12.6
100A (4)	143,000	415 12.9	161,000	415 12.9	252,000	880 22.0	280,000	880 22.0
125A (5)	171,000	440 21.0	191,000	440 21.0	307,000	880 34.5	344,000	880 34.5
150A (6)	238,000	440 26.3	265,000	440 26.3	431,000	930 41.6	482,000	930 41.6
200A (8)	353,000	440 35.3	379,000	440 35.3	586,000	930 59.9	653,000	930 59.9
250A (10)	370,000	465 52.5	414,000	465 52.5	686,000	980 83.0	767,000	980 83.0
スペシャルスペック	●オールステンレス製も製作いたします。				●オールステンレス製も製作いたします。			
摘 要	※流体温度が 0°C を下回る場合はオールステンレス製をご使用ください。				※流体温度が 0°C を下回る場合はオールステンレス製をご使用ください。			
		EB-3		EB-4				
		受注品		受注品				
呼 び 径	価 格 (円)	L寸法mm 質量 kg		価 格 (円)	L寸法mm 質量 kg			
300A (12)	オ ー プ ン 価 格	510			1000			
350A (14)		113			223			
400A (16)		510			1050			
		143			288			
450A (18)		510			1050			
		168			340			
		510			1050			
		193			392			
摘要・寸法図	●接液部はすべてステンレス鋼を使用しています。							

伸縮管継手・フレキシブルジョイント

16

※カスタマイズオーダー製品は巻頭の「カスタマイズオーダー製品のご依頼について」をご参照ください。

16

伸縮管継手

Expansion Joint



		EB-11		EB-12	
特 徴		高圧用			
形 式		ベローズ式 (単式)		ベローズ式 (複式)	
仕 様	適 用 流 体	蒸気・空気・冷温水・油・その他非危険流体			
	最 高 圧 力	2.0MPa			
	流 体 温 度	0~220℃(凍結不可)			
	最 大 伸 縮 長 さ	伸び 10mm 縮み 25mm		伸び 20mm 縮み 50mm	
接 続 方 式		JIS 20KRF フランジ			
材 質	外 筒	SPHC 又は SS			
	ベローズ・内筒	SUS316L			
		標準品		標準品	
呼 び 径	価 格 (円)	L寸法mm 質量 kg	価 格 (円)	L寸法mm 質量 kg	
20A (3/4)	103,000	365 2.7	167,000	680 4.8	
25A (1)	110,000	365 3.6	168,000	680 5.7	
32A (1 1/4)	117,000	365 4.4	175,000	680 7.5	
40A (1 1/2)	127,000	365 5.3	183,000	680 7.6	
50A (2)	155,000	365 6.8	229,000	680 10.8	
65A (2 1/2)	185,000	415 9.5	274,000	780 13.4	
80A (3)	229,000	415 13.1	333,000	780 18.2	
100A (4)	289,000	415 19.0	415,000	880 27.0	
125A (5)	411,000	440 34.7	641,000	880 48.2	
150A (6)	493,000	440 43.7	762,000	930 58.5	
200A (8)	717,000	440 55.8	891,000	930 80.4	
250A (10)	961,000	465 85.7	1,610,000	980 116.2	
摘 要		●200A・250A は受注生産となります。			
		EB-7		EB-8	
		受注品		受注品	
呼 び 径	価 格 (円)	L寸法mm 質量 kg	価 格 (円)	L寸法mm 質量 kg	
300A (12)	オ ー プ ン 価 格	565	オ ー プ ン 価 格	1130	
350A (14)		154		283	
400A (16)		565		1150	
450A (18)		190		361	
		575		1180	
	244	455			
	575	1200			
	295	548			
摘 要・寸法図		●接液部はすべてステンレス鋼を使用しています。			

伸縮管継手・フレキシブルジョイント

16

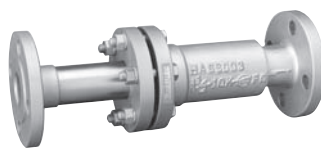
16

伸縮管継手

Expansion Joint

ES-10-100

ES-10-200



ES-10-100

特 徴	SHASE 準拠品			
形 式	スリーブ式			
仕 様	適 用 流 体	蒸気・空気・冷温水・油・その他非危険流体		
	最 高 圧 力	1.0MPa		
	流 体 温 度	0~220°C(凍結不可)		
	最 大 伸 縮 長 さ	伸び 20mm 縮み 80mm	伸び 40mm 縮み 160mm	
材 質	接 続 方 式	JIS 10KRF フランジ		
	本 体	FCD 又は FC	STKM 相当又は FCD	
	ス リ ー ブ	STKM 相当 (HCr メッキ)		
呼 び 径	標準品		標準品	
	価 格 (円)	L 寸法mm 質量 kg	価 格 (円)	L 寸法mm 質量 kg
20A(3/4)	127,000	380 8.0		
25A(1)	127,000	380 9.0	147,000	560 9.0
32A(1 1/4)	146,000	380 9.5	175,000	560 10.0
40A(1 1/2)	158,000	380 10.0	193,000	560 12.0
50A(2)	172,000	380 12.5	273,000	560 14.0
65A(2 1/2)	265,000	430 20.0	331,000	600 23.0
80A(3)	296,000	430 21.0	369,000	600 24.0
100A(4)	404,000	430 30.0	496,000	640 35.0
125A(5)	525,000	500 42.0	624,000	640 48.0
150A(6)	656,000	500 55.0	814,000	690 63.0
200A(8)	809,000	500 70.0	975,000	690 81.0
スペシャルスペック	●最高圧力 2.0MPa 仕様も製作いたします。(ES-11-100、200、呼び径 25A~200A)			
摘 要	●125A~200Aは受注生産となります。 ●SHASE-S003準拠品			
寸 法 図				

伸縮管継手・フレキシブルジョイント

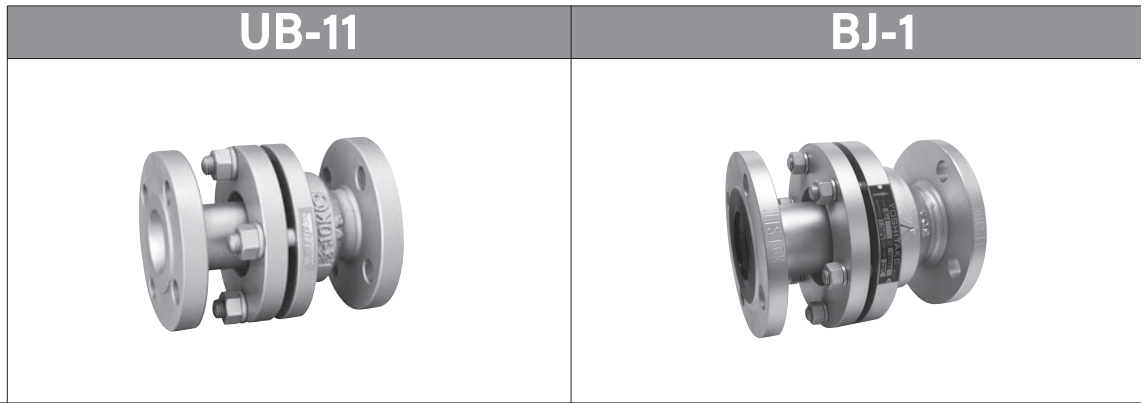
16

※カスタマイズオーダー製品は巻頭の「カスタマイズオーダー製品のご依頼について」をご参照ください。

16

ボールジョイント

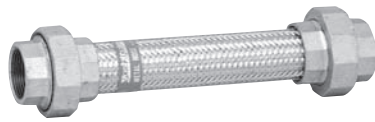
Ball Joint



特 徴		鋳鋼製・フランジ			
形 式		ボールジョイント			
仕 様	適 用 流 体	蒸気・空気・冷温水・油・その他非危険流体			
	最 高 圧 力	1.0MPa			
	流 体 温 度	0~220℃(凍結不可)			
	最 大 変 位 角	20°			
接 続 方 式		JIS 10KRF フランジ			
材 質	本 体	SCPH		WCB(QPQ 処理)	
	ボ ー ル	S25C(Hcr メッキ)		S35C 相当 (QPQ 処理)	
		標準品		標準品	
呼 び 径	価 格 (円)	L 寸法mm 質量 kg	価 格 (円)	L 寸法mm 質量 kg	
20A (3/4)					
25A (1)					
32A (1 1/4)					
40A (1 1/2)					
50A (2)	208,000	190	208,000	190	
		12		11	
65A (2 1/2)	241,000	220	263,000	220	
		17		14.5	
80A (3)	321,000	235	337,000	235	
		18		17	
100A (4)			463,000	270	
				26	
125A (5)	607,000	310	639,000	310	
		45		38	
150A (6)			814,000	370	
				56	
200A (8)	1,150,000	430	1,260,000	430	
		90		84	
250A (10)			1,730,000	480	
				135	
摘 要		●SHASE-S007 準拠品		●SHASE-S007 準拠品	
寸 法 図					

伸縮管継手・フレキシブルジョイント

YBF-1E



16

伸縮管継手
Expansion Joint
フレキシブルジョイント
Flexible Joint

特 徴	フレキシブルジョイント・ユニオン									
形 式	ベローズ式									
仕 様	適 用 流 体	蒸気・空気・冷温水・油・その他非危険流体								
	最 高 圧 力	1.0MPa								
	流 体 温 度	0~220°C(凍結不可)※								
	接 続 方 式	JIS Rc(ユニオン継手)								
材 質	ユ ニ オ ン	FCMB								
	フ ラ ン ジ	—								
	ベ ロ ー ズ	SUS								
呼 び 径	標準品		標準品		受注品		受注品		受注品	
	L寸法:300mm 価格(円)	質量 kg	L寸法:500mm 価格(円)	質量 kg	L寸法:700mm 価格(円)	質量 kg	L寸法:800mm 価格(円)	質量 kg	L寸法:1000mm 価格(円)	質量 kg
15A(1/2)	6,400	0.5	7,600	0.6	7,800	0.6	8,500	0.7	11,000	0.8
20A(3/4)	7,600	0.7	9,600	0.8	10,000	1.0	10,800	1.0	13,900	1.2
25A(1)	10,000	1.0	12,200	1.2	12,800	1.4	13,900	1.5	18,000	1.6
32A(1 1/4)	12,300	1.5	14,900	1.7	15,700	2.0	17,000	2.1	21,800	2.3
40A(1 1/2)	15,100	1.8	18,400	2.1	19,300	2.4	20,900	2.6	27,300	2.8
50A(2)	18,900	2.5	23,100	2.9	24,400	3.3	26,400	3.5	34,400	3.8
スペシャルスペック	●オールステンレス製も製作いたします。(YBF-6E)									
摘 要	※流体温度が0°Cを下回る場合はオールステンレス製をご使用ください。									
寸 法 図										

※カスタマイズオーダー製品は巻頭の「カスタマイズオーダー製品のご依頼について」をご参照ください。

YBF-2E

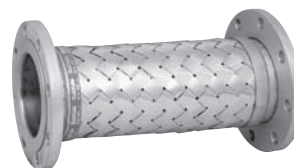
16

フレキシブル ジョイント

Flexible Joint



15A~100A



125A~250A

特 徴 **フレキシブルジョイント・フランジ**

形 式 **ベローズ式**

仕 適用流体 **蒸気・空気・冷温水・油・その他非危険流体**

様 最高圧力 **摘要欄を参照ください**

流体温度 **0~220°C(凍結不可)※**

接続方式 **JIS 10KFFフランジ(両側ルーズフランジ)**

材質 フランジ **SS**

ベローズ **接液部 SUS**

呼び径	標準品		標準品		受注品		受注品		受注品	
	L寸法:300mm 価格(円)	質量 kg	L寸法:500mm 価格(円)	質量 kg	L寸法:700mm 価格(円)	質量 kg	L寸法:800mm 価格(円)	質量 kg	L寸法:1000mm 価格(円)	質量 kg
15A(1/2)	15,400	1.3	17,300	1.4	18,100	1.5	19,800	1.5	22,200	1.6
20A(3/4)	18,900	1.6	21,200	1.7	22,500	1.9	24,100	2.0	26,900	2.1
25A(1)	22,700	2.5	26,100	2.7	27,800	2.9	30,200	3.0	33,100	3.2
32A(1 1/4)	28,000	3.3	32,200	3.5	33,400	3.7	37,600	3.8	41,700	4.1
40A(1 1/2)	34,400	3.5	38,400	3.8	40,100	4.1	43,100	4.2	50,900	4.5
50A(2)	41,600	4.3	48,400	4.6	49,800	5.0	53,000	5.2	65,300	5.6
65A(2 1/2)	54,500	6.1	63,400	6.6	71,500	7.1	74,500	7.3	85,900	7.8
80A(3)	67,000	6.3	76,800	6.8	81,600	7.3	86,900	7.6	102,000	8.1
100A(4)	97,300	7.0	99,600	7.8	105,000	8.6	112,000	9.0	133,000	9.8
125A(5)	オープン価格	13.0	181,000	14.2	198,000	15.4	204,000	16.0	232,000	17.2
150A(6)		16.0	212,000	18.3	224,000	20.0	236,000	21.0	264,000	22.6
200A(8)		20.0	290,000	25.0	322,000	27.3	338,000	28.4	378,000	30.7
250A(10)		30.0	452,000	37.8	474,000	40.2	496,000	41.3	542,000	43.7

スペシャルスペック

- オールステンレス製も製作いたします。(YBF-7E)
- 振動吸収用(ポンプ周りの振動等)も製作いたします。(YBF-2EM)
- チューブ素材が SUS316L 製も製作いたします。

摘 要

●最高圧力

呼び径	15A~200A	250A
適用圧力	1.0MPa	0.5MPa

●呼び径 100 以下は線ブレード、100A 以上は板ブレードです。
※流体温度が 0°C を下回る場合はオールステンレス製をご使用ください。

寸 法 図

※125A~250A は受注生産となります。

15A~100A

125A~250A

伸縮管継手・フレキシブルジョイント