

流体制御の明日を開く



# 標準価格表

2024年7月



平素は弊社OKM製品にご愛顧を賜わり誠にありがとうございます。  
この標準価格表には店頭渡しの標準的な価格を記載しております。

#### ■ご注意

- ・ボルト・ナット・フランジ・配管ガスケットなどの付属品は、本価格に含まれておりません。
- ・消費税、梱包費、運賃は含まれておりません。
- ・本価格表に記載されていない仕様製品にも対応させていただきます。  
弊社営業担当までお問い合わせください。
- ・諸般の状況により、事前の通知なく、価格、製品構造、材質、寸法を変更する場合がありますので、ご承知おきください。
- ・本価格表に記載している製品の仕様については、概要のみを記載しています。製品の詳細につきましては、カタログのご参照またはお問い合わせをお願い致します。
- ・本価格表に記載している圧力・温度はSI単位〈MPa・℃〉で表示しています。
- ・製品のお取り扱いに関しては、該当製品のカタログ・取扱説明書・製品同梱の取扱注意書等をお取り寄せいただき、そこに記載されている注意事項を十分にご確認のうえ正しく安全にお取り扱いください。
- ・自動操作バルブは、流体条件などによりアクチュエータ選定が標準と変わる場合があります。別途ご相談ください。

# 目次

## 一般工業用

### 結露対策アルミダイカスト バタフライバルブ

|        |       |   |
|--------|-------|---|
| 602A-L | レバー式  | 5 |
| 602A-G | ギヤ式   | 5 |
| 602A-C | シリンダ式 | 5 |
| 602A-M | 電動式   | 5 |

### 1. 0MPa 汎用 バタフライバルブ

|               |           |   |
|---------------|-----------|---|
| 612X-L        | レバー式      | 6 |
| 612X-G・615X-G | ギヤ式       | 6 |
| 612X-C        | シリンダ式     | 7 |
| 612X-M        | 電動式       | 7 |
| 612X-G2       | センターハンドル式 | 8 |

### 高圧用 バタフライバルブ

|        |              |   |
|--------|--------------|---|
| 618H-G | ギヤ式 (1.6MPa) | 8 |
| 622H-G | ギヤ式 (2.0MPa) | 8 |

### フランジ型バタフライバルブ

|               |      |   |
|---------------|------|---|
| 606K-L        | レバー式 | 9 |
| 606K-G・606F-G | ギヤ式  | 9 |

### フッ素樹脂ライニング バタフライバルブ

|        |      |   |
|--------|------|---|
| 637N-L | レバー式 | 9 |
| 637N-G | ギヤ式  | 9 |

### ハイパフォーマンス バタフライバルブ

|                   |        |            |    |
|-------------------|--------|------------|----|
| PTFEシート<br>1.0MPa | 541T-L | レバー式       | 10 |
|                   | 541T-G | ギヤ式        | 10 |
|                   | 541T-C | シリンダ式 (複動) | 10 |
|                   | 541T-M | 電動式        | 10 |
| メタルシート<br>1.0MPa  | 541M-L | レバー式       | 11 |
|                   | 541M-G | ギヤ式        | 11 |
|                   | 541M-C | シリンダ式 (複動) | 11 |
|                   | 541M-M | 電動式        | 11 |
| PTFEシート<br>2.0MPa | 5422-L | レバー式       | 12 |
|                   | 5422-G | ギヤ式        | 12 |
|                   | 5422-C | シリンダ式 (複動) | 12 |
|                   | 5422-M | 電動式        | 12 |
| メタルシート<br>2.0MPa  | 5423-L | レバー式       | 13 |
|                   | 5423-G | ギヤ式        | 13 |
|                   | 5423-C | シリンダ式 (複動) | 13 |
|                   | 5423-M | 電動式        | 13 |

### ウェハーチェックバルブ

|               |    |
|---------------|----|
| 110Z (1.0MPa) | 14 |
| 120Z (2.0MPa) | 14 |

### ピンチバルブ

|                    |    |
|--------------------|----|
| 704/703 エアー式       | 14 |
| ゴムスリーブ 704/703/702 | 15 |

### ナイフゲートバルブ

|        |             |    |
|--------|-------------|----|
| 336J-H | 手動ハンドル式     | 16 |
| 336J-C | シリンダ式 (軽負荷) | 16 |
| 336J-C | シリンダ式 (重負荷) | 17 |
| 336J-M | 電動式 (三相仕様)  | 17 |

|       |       |
|-------|-------|
| 建築設備用 | 18~24 |
|-------|-------|

### 面間寸法表

### ご確認事項

### 生産中止製品について

### シリンダ弁引合いシート

### 電動弁引合いシート

### その他諸費用

# 602A

## 結露防止アルミダイカスト バタフライバルブ JIS 適合品 (JIS B 2032)

### ● 標準仕様

|          |              |
|----------|--------------|
| 適用バルブサイズ | 40 ~ 300A    |
| 適用フランジ規格 | JIS 5K/10K   |
| 最高使用圧力   | 1.0MPa       |
| 使用温度範囲   | - 20 ~ 120°C |

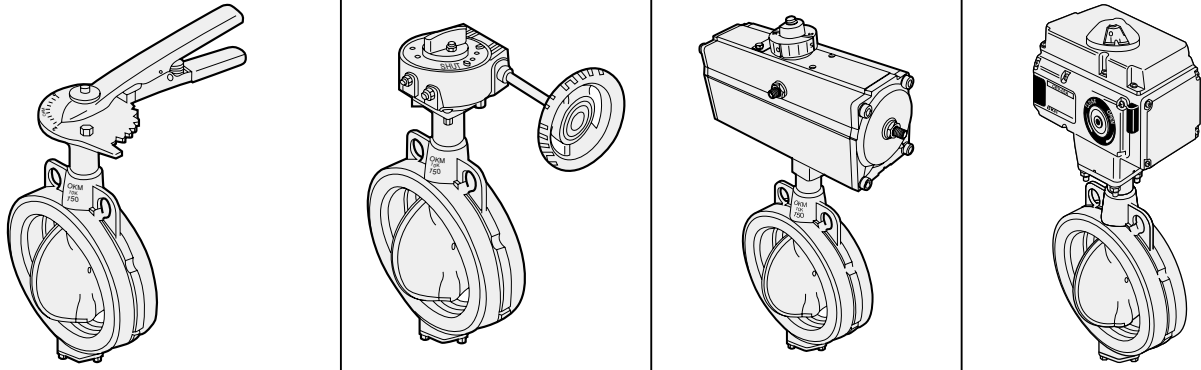
その他フランジ規格についてはお問い合わせください。


### ● 空気式シリンダ仕様

|       |   |
|-------|---|
| 使用圧力  | 0.4 ~ 0.7MPa  |
| 操作流体  | 清浄圧縮空気  |
| オプション | スピコン、電磁弁ユニット、FRユニット、リミットスイッチボックス、ポジショナー (空空、電空)、その他 |

### ● 電動モータ仕様

|       |                                       |
|-------|---------------------------------------|
| モータ電源 | AC 100V、200V 単相 (50Hz/60Hz)           |
| 保護構造  | 屋外防水構造 (保護等級: IP66 準拠)                |
| オプション | ポテンショメータ (135 Ω、500 Ω)、中間リミットスイッチ、その他 |

| 型 式   | 602A-L | 602A-G  | 602A-C     | 602A-M  |         |
|---|--------|---------|------------|---------|---------|
| 駆動部   | レバー式   | ギヤ式     | シリンダ式 (複動) | 電動式     |         |
|  |        |         |            |         |         |
| 材 質   | 弁 箱    | ADC12   |            |         |         |
|   | 弁 体    | SCS14   |            |         |         |
|   | シート    | EPDM    |            |         |         |
| 呼 び 径   | 40A    | 19,500  | 26,100     | 77,600  | 220,300 |
|   | 50A    | 19,500  | 26,100     | 77,600  | 220,300 |
|   | 65A    | 22,200  | 28,400     | 79,400  | 220,900 |
|   | 80A    | 25,300  | 31,700     | 82,300  | 221,500 |
|   | 100A   | 31,900  | 40,700     | 93,000  | 230,100 |
|   | 125A   | 43,100  | 58,100     | 115,400 | 343,400 |
|   | 150A   | 53,900  | 64,200     | 126,700 | 347,300 |
|   | 200A   | —       | 104,600    | 211,300 | 418,800 |
|   | 250A   | —       | 205,000    | 387,200 | 637,700 |
| 300A  | —      | 261,400 | 425,200    | 689,800 |         |

NBR シートは準標準となっております。  公共建築工事標準仕様書適合品 (単位=円)  
単動シリンダ式についてはお問い合わせください。  
高温域で連続してご使用される際にはお問い合わせください。

給水、給湯ラインならびに高濃度塩素殺菌ラインには EPDM シートは使用できません。  
603A 型 FKM シート及び 541T 型 PTFE シートを推奨いたします。

PPS 弁体 (603A 型) 及び白 NBR、白 EPDM シートについても別途お見積もりいたします。

外観イラストはイメージです。

# 612X (40~300A)

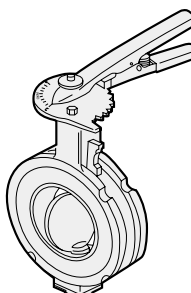
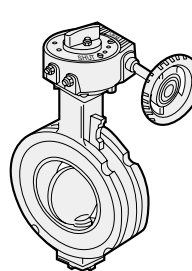
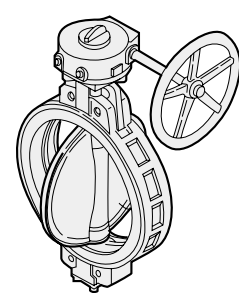
# 615X (350~600A)

## 1.0MPa 汎用バタフライバルブ

JIS 適合品 (JIS B 2032)

● 標準仕様

|          |   |
|----------|---|
| 適用バルブサイズ | 40 ~ 1200A                                |
| 適用フランジ規格 | JIS 5K/10K、PN 10、<br>ASME 125Lb/150Lb、その他 |
| 最高使用圧力   | 1.0MPa (レバー式 200A : 0.5MPa)               |
| 使用温度範囲   | - 10 ~ 70°C (NBR)<br>- 20 ~ 120°C (EPDM)  |

| 型 式 | 612X-L   | 612X-G・615X-G   |  |
|-----|--|---|--|
| 駆動部 | レバー式   | ギヤ式   |  |
|     |  |  |  |
|     |  | 612X<br>(40 ~ 300A)   | 615X<br>(350 ~ 1200A)  |
| 材 質 | 弁 箱  | FCD450 <sup>*1</sup>  |  |
|     | 弁 体  | SCS14   |  |
|     | シート  | NBR   | EPDM   |
|     |  | NBR   | EPDM   |

### 612X

| 呼 び 径 | 40A  | 28,400  | 31,700  | 51,600  | 54,700  |
|-------|------|---------|---------|---------|---------|
|       | 50A  | 28,400  | 31,700  | 51,600  | 54,700  |
|       | 65A  | 34,500  | 38,100  | 57,900  | 60,900  |
|       | 80A  | 40,200  | 43,700  | 63,400  | 67,700  |
|       | 100A | 51,400  | 56,400  | 71,900  | 77,000  |
|       | 125A | 68,200  | 74,800  | 90,400  | 97,000  |
|       | 150A | 78,400  | 86,600  | 101,000 | 109,000 |
|       | 200A | 146,400 | 161,300 | 146,400 | 161,200 |
|       | 250A | -       | -       | 218,200 | 240,400 |
|       | 300A | -       | -       | 280,000 | 308,000 |

(単位=円)

### 615X

| 呼 び 径 | 350A | - | - | 448,100   | 501,900   |
|-------|------|---|---|-----------|-----------|
|       | 400A | - | - | 549,900   | 616,200   |
|       | 450A | - | - | 690,600   | 768,000   |
|       | 500A | - | - | 863,500   | 958,300   |
|       | 550A | - | - | 1,172,300 | 1,301,300 |
|       | 600A | - | - | 1,421,200 | 1,563,100 |

(単位=円)

高温域で連続してご使用される際にはお問い合わせください。

615X ギヤ式の 650A 以上はお問い合わせください。

\*1 本体の標準材質は 40 ~ 300A が FCD450、350A 以上は FC250 となります。

\*2 弁体の標準材質は 40 ~ 300A が SCS14、350A 以上は SCS13 となります。

■ 公共建築工事標準仕様書適合品

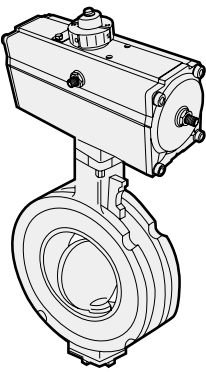
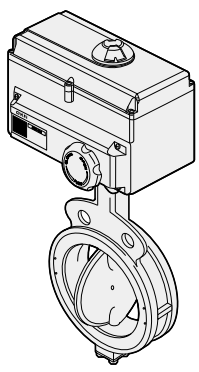
一般工業用  
602A  
612X/615X  
612X/618H/622H  
606K/606F  
637N  
541M  
5423  
110Z/120Z  
704/703  
702  
コムスリープ  
336J  
建築設備用  
602A/603A  
612XN  
618H/622H  
612X/615X  
606K/606F  
消防認定品  
602A/616M/622H  
消防認定品  
5422/5423  
110Z/120Z  
雨水設備向け  
336J  
面積寸法表  
ご確認事項  
生産中止製品  
について  
引合いシート  
その他費用

● 空気式シリンダ仕様

|       |   |
|-------|---|
| 使用圧力  | 0.4 ~ 0.7MPa  |
| 操作流体  | 清浄圧縮空気  |
| オプション | スプリングバック、スピコン、電磁弁ユニット、FRユニット、リミットスイッチボックス、ポジショナー（空空、電空）、その他 |

● 電動モータ仕様

|       |                                      |
|-------|--------------------------------------|
| モータ電源 | AC 100V、200V 単相（50Hz/60Hz）           |
| 保護構造  | 屋外防水構造（保護等級：IP66 準拠）                 |
| オプション | ポテンシオメータ（135 Ω、500 Ω）、中間リミットスイッチ、その他 |

| 型 式  | 612X-C   |                | 612X-M   |                |                |
|------|--|----------------|--|----------------|----------------|
| 駆動部  | シリンダ式（複動）  |                | 電動式  |                |                |
|      |  |                |  |                |                |
| 材質   | 弁箱   | FCD450         |  |                |                |
|      | 弁体   | SCS14          |  | SCS14          |                |
|      | シート  | NBR            | EPDM   | NBR            | EPDM           |
| 呼び径  | 40A  | <b>114,500</b> | <b>117,400</b>   | <b>238,400</b> | <b>240,900</b> |
|      | 50A  | <b>114,500</b> | <b>117,400</b>   | <b>238,400</b> | <b>240,900</b> |
|      | 65A  | <b>119,000</b> | <b>122,200</b>   | <b>243,000</b> | <b>246,200</b> |
|      | 80A  | <b>123,900</b> | <b>126,800</b>   | <b>246,200</b> | <b>249,500</b> |
|      | 100A   | <b>145,500</b> | <b>150,400</b>   | <b>255,000</b> | <b>259,700</b> |
|      | 125A   | <b>194,200</b> | <b>200,500</b>   | <b>377,100</b> | <b>395,300</b> |
|      | 150A   | <b>202,500</b> | <b>210,000</b>   | <b>384,500</b> | <b>402,900</b> |
|      | 200A   | <b>327,400</b> | <b>341,200</b>   | <b>485,200</b> | <b>507,300</b> |
|      | 250A   | <b>474,400</b> | <b>495,900</b>   | <b>667,700</b> | <b>693,000</b> |
| 300A | <b>517,000</b>   | <b>544,200</b> | <b>722,500</b>   | <b>749,500</b> |                |

単動シリンダ式及び350A以上の複動シリンダ式と電動式はお問い合わせください。  
白NBR、白EPDMゴムについても製作致します。お問い合わせください。  
高温域で連続してご使用される際にはお問い合わせください。

（単位＝円）

# 612X

**1.0MPa 汎用バタフライバルブ**  
JIS 適合品 (JIS B 2032)

● 標準仕様

|          |  |
|----------|--|
| 適用バルブサイズ | 40 ~ 300A                                |
| 適用フランジ規格 | JIS 5K/10K                               |
| 最高使用圧力   | 1.0MPa                                   |
| 使用温度範囲   | - 10 ~ 70°C (NBR)<br>- 20 ~ 120°C (EPDM) |

# 618H

**1.6MPa 高圧用バタフライバルブ**  
JIS 適合品 (JIS B 2032)

● 標準仕様

|          |  |        |
|----------|--|--------|
| 型 式      | 618H                                       | 622H   |
| 適用バルブサイズ | 50 ~ 600A                                  |        |
| 適用フランジ規格 | JIS 10K/16K/20K PN 10/16/20 ASME 125/150Lb |        |
| 最高使用圧力   | 1.6MPa                                     | 2.0MPa |
| 使用温度範囲   | - 10 ~ 70°C (NBR)<br>- 20 ~ 120°C (EPDM)   |        |

# 622H

**2.0MPa 高圧用バタフライバルブ**  
JIS 適合品 (JIS B 2032)

|     |               |                |                |
|-----|---------------|----------------|----------------|
| 型 式 | <b>612X-G</b> |                |                |
| 駆動部 | センターハンドル式     |                |                |
| 材質  | 弁 箱           | FCD450         |                |
|     | 弁 体           | SCS14          |                |
|     | シート           | NBR            | EPDM           |
|     | 呼び径           | 40A            | <b>67,500</b>  |
|     | 50A           | <b>67,500</b>  | <b>70,700</b>  |
|     | 65A           | <b>71,400</b>  | <b>74,700</b>  |
|     | 80A           | <b>83,300</b>  | <b>86,200</b>  |
|     | 100A          | <b>103,100</b> | <b>108,500</b> |
|     | 125A          | <b>143,200</b> | <b>150,000</b> |
|     | 150A          | <b>171,200</b> | <b>179,400</b> |
|     | 200A          | <b>220,200</b> | <b>235,200</b> |
|     | 250A          | <b>278,500</b> | <b>301,000</b> |
|     | 300A          | <b>338,500</b> | <b>366,900</b> |

(単位=円)

センターハンドル式の350A以上についてはお問い合わせください。  
高温域で連続してご使用される際はお問い合わせください。

■ 公共建築工事標準仕様書適合品

|     |               |                |                |
|-----|---------------|----------------|----------------|
| 型 式 | <b>618H-G</b> |                |                |
| 駆動部 | ギヤ式           |                |                |
| 材質  | 弁 箱           | FCD450         |                |
|     | 弁 体           | SCS13          |                |
|     | シート           | NBR            | EPDM           |
|     | 呼び径           | 50A            | <b>111,300</b> |
|     | 65A           | <b>117,300</b> | <b>128,300</b> |
|     | 80A           | <b>124,900</b> | <b>137,500</b> |
|     | 100A          | <b>125,400</b> | <b>137,700</b> |
|     | 125A          | <b>148,000</b> | <b>162,500</b> |
|     | 150A          | <b>169,400</b> | <b>185,900</b> |
|     | 200A          | <b>291,300</b> | <b>314,900</b> |
|     | 250A          | <b>365,200</b> | <b>400,800</b> |
|     | 300A          | <b>511,000</b> | <b>561,700</b> |

350A以上についてはお問い合わせください。 (単位=円)  
レバー式、シリンダ式、電動式についてもお問い合わせください。  
高温域で連続してご使用される際はお問い合わせください。

|     |               |                |                |
|-----|---------------|----------------|----------------|
| 型 式 | <b>622H-G</b> |                |                |
| 駆動部 | ギヤ式           |                |                |
| 材質  | 弁 箱           | FCD450         |                |
|     | 弁 体           | SCS13          |                |
|     | シート           | NBR            | EPDM           |
|     | 呼び径           | 50A            | <b>133,800</b> |
|     | 65A           | <b>140,700</b> | <b>154,900</b> |
|     | 80A           | <b>149,800</b> | <b>165,100</b> |
|     | 100A          | <b>150,400</b> | <b>165,400</b> |
|     | 125A          | <b>177,500</b> | <b>195,400</b> |
|     | 150A          | <b>203,300</b> | <b>223,500</b> |
|     | 200A          | <b>333,900</b> | <b>367,500</b> |
|     | 250A          | <b>419,900</b> | <b>461,600</b> |
|     | 300A          | <b>588,600</b> | <b>646,600</b> |

外観イラストはイメージです。

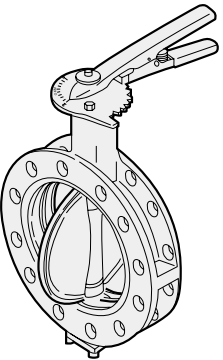
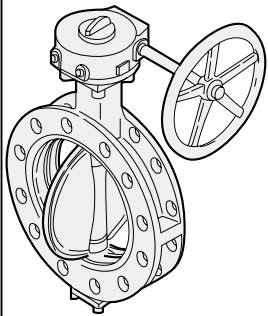


# 606K (50~300A) 606F (350~600A)

## フランジ型バタフライバルブ JIS 適合品 (JIS F 7480)

### ● 標準仕様

|          |  |
|----------|--|
| 適用バルブサイズ | 50 ~ 600A                                |
| 適用フランジ規格 | JIS 5K/10K                               |
| 最高使用圧力   | 1.0MPa (レバー式 200A : 0.5MPa)              |
| 使用温度範囲   | - 10 ~ 70°C (NBR)<br>- 20 ~ 120°C (EPDM) |

| 型 式 | 606K-L   | 606K-G・606F-G  |      |     |      |
|-----|--|--|------|-----|------|
| 駆動部 | レバー式   | ギヤ式  |      |     |      |
|     |  |  |      |     |      |
| 材質  | 弁箱   | SCPH2  |      |     |      |
|     | 弁体   | SCS13  |      |     |      |
|     | シート  | NBR  | EPDM | NBR | EPDM |

### 606K

| 呼び径  | 50A     | 135,700 | 142,800 | 160,900 | 168,000 |
|------|---------|---------|---------|---------|---------|
|      | 65A     | 154,000 | 161,600 | 177,100 | 184,800 |
| 80A  | 169,600 | 173,900 | 190,900 | 199,900 |         |
| 100A | 172,700 | 181,100 | 195,100 | 203,500 |         |
| 125A | 183,000 | 192,000 | 206,800 | 215,900 |         |
| 150A | 192,400 | 202,600 | 217,000 | 227,000 |         |
| 200A | 332,800 | 347,700 | 332,800 | 347,400 |         |
| 250A | -       | -       | 433,200 | 452,100 |         |
| 300A | -       | -       | 528,900 | 552,400 |         |

### 606F

| 呼び径  | 350A | - | -         | 759,100   | 793,900 |
|------|------|---|-----------|-----------|---------|
|      | 400A | - | -         | 927,700   | 968,700 |
| 450A | -    | - | 1,195,600 | 1,228,900 |         |
| 500A | -    | - | 1,459,900 | 1,500,800 |         |
| 550A | -    | - | 2,403,800 | 2,471,700 |         |
| 600A | -    | - | 2,715,500 | 2,787,400 |         |

本体の材質 FCD450 についてはお問い合わせください。(単位=円)  
 シリンダ式、電動式についてもお問い合わせください。  
 高温域で連続してご使用される際にはお問い合わせください。

外観イラストはイメージです。

# 637N

## フッ素樹脂ライニング バタフライバルブ

### ● 標準仕様

|          |                          |
|----------|--------------------------|
| 適用バルブサイズ | 50 ~ 600A                |
| 適用フランジ規格 | JIS 10K                  |
| 最高使用圧力   | 液体 : 1.0MPa ガス : 0.25MPa |
| 使用温度範囲   | - 20 ~ 150°C             |

| 型 式 | 637N-L  | 637N-G   |           |  |  |
|-----|---|--|-----------|--|--|
| 駆動部 | レバー式  | ギヤ式  |           |  |  |
|     |  |  |           |  |  |
| 材質  | 弁箱  | SCPH2  |           |  |  |
|     | 弁体  | PFA+SCPH2  |           |  |  |
|     | シート   | フッ素樹脂  |           |  |  |
| 呼び径 | 50A   | 129,100  | 154,900   |  |  |
|     | 65A   | 129,100  | 154,900   |  |  |
|     | 80A   | 170,500  | 196,100   |  |  |
|     | 100A  | 229,500  | 255,500   |  |  |
|     | 125A  | 312,600  | 337,000   |  |  |
|     | 150A  | 396,100  | 420,200   |  |  |
|     | 200A  | -  | 563,500   |  |  |
|     | 250A  | -  | 973,500   |  |  |
|     | 300A  | -  | 1,283,800 |  |  |

JIS 10K フランジ以外と 350A (635N 型) 以上はお問い合わせください。(単位=円)  
 わせください。  
 シリンダ式、電動式についてもお問い合わせください。  
 上記製品は外国為替及び外国貿易管理法に定める戦略物資に該当するため、輸出するには輸出許可が必要です。  
 詳しくは弊社営業までお問い合わせください。

# 541T

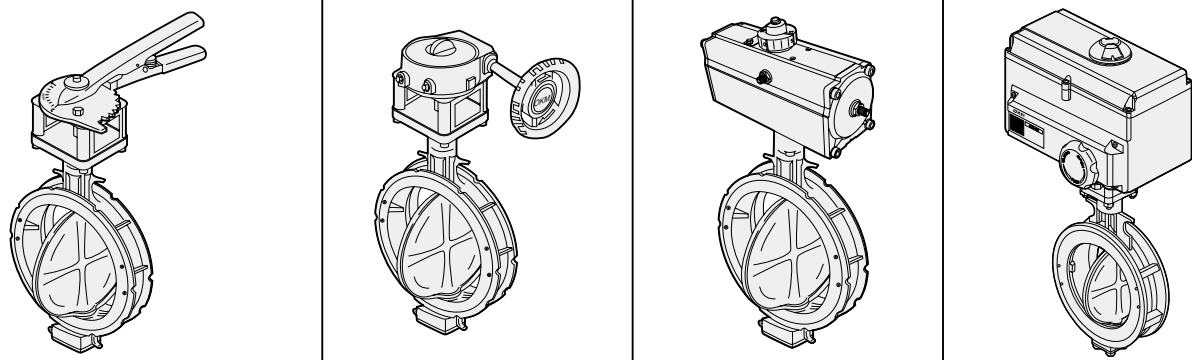
## ハイパフォーマンス バタフライバルブ 1.0MPa仕様

### ●標準仕様

|          |            |
|----------|------------|
| 適用バルブサイズ | 50～600A    |
| 適用フランジ規格 | JIS 5K/10K |
| 最高使用圧力   | 1.0MPa     |
| 使用温度範囲   | -29～232℃   |

232℃以上の場合はお問い合わせください。

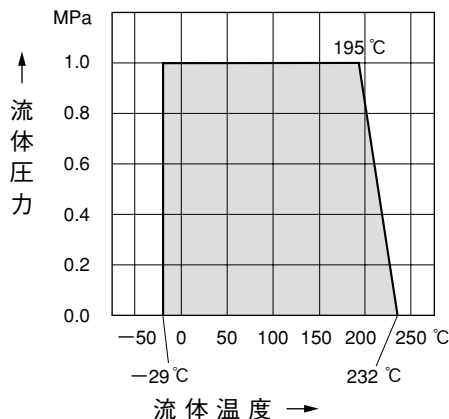
## 541T型 (PTFEシート)

| 型式  | 541T-L | 541T-G  | 541T-C     | 541T-M    |           |
|---|--------|---------|------------|-----------|-----------|
| 駆動部   | レバー式   | ギヤ式     | シリンダ式 (複動) | 電動式       |           |
|  |        |         |            |           |           |
| 材質  | 弁箱     | SCS13A  |            |           |           |
|   | 弁体     | SCS13A  |            |           |           |
|   | シート    | PTFE    |            |           |           |
| 呼び径   | 50A    | 140,500 | 156,200    | 290,400   | 553,700   |
|   | 65A    | 164,300 | 178,200    | 297,400   | 553,700   |
|   | 80A    | 189,600 | 202,200    | 350,200   | 560,500   |
|   | 100A   | 221,800 | 236,200    | 382,300   | 575,500   |
|   | 125A   | 273,100 | 288,400    | 435,800   | 698,300   |
|   | 150A   | 334,000 | 365,500    | 493,700   | 727,200   |
|   | 200A   | -       | 477,600    | 760,400   | 833,500   |
|   | 250A   | -       | 639,000    | 890,100   | 1,394,500 |
|   | 300A   | -       | 935,700    | 1,118,000 | 1,740,500 |

単動シリンダ式についてはお問い合わせください。  
350A以上についてはお問い合わせください。

(単位=円)

### ●圧力・温度レーティング



見積照会ならびにご注文の際は「流体名・圧力・温度」を必ずお知らせください。  
左記グラフのレーティング以外でご使用の際は、お問い合わせください。

# 541M

## ハイパフォーマンス バタフライバルブ 1.0MPa仕様

### ●標準仕様

|          |            |
|----------|------------|
| 適用バルブサイズ | 80～300A    |
| 適用フランジ規格 | JIS 5K/10K |
| 最高使用圧力   | 1.0MPa     |
| 使用温度範囲   | -29～232℃※1 |

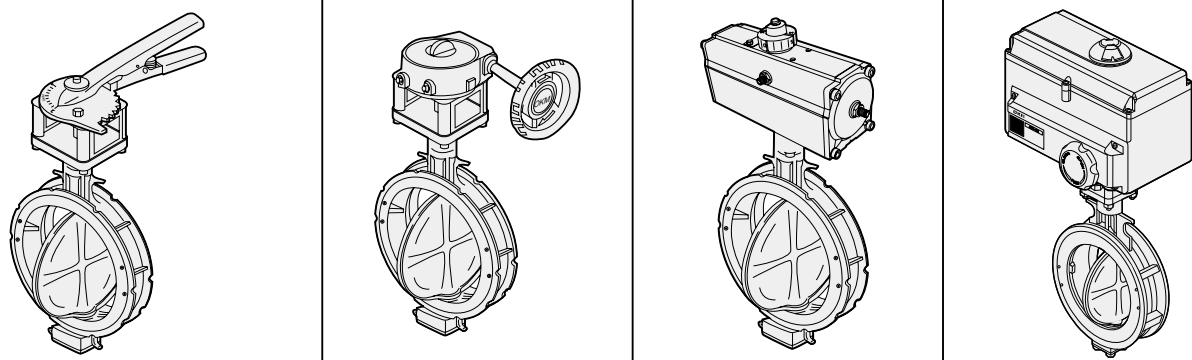
### ●空気式シリンダ仕様

|       |   |
|-------|---|
| 使用圧力  | 0.4～0.7MPa  |
| 操作流体  | 清浄圧縮空気  |
| オプション | スプリングバック、スピコン、電磁弁ユニット、FRユニット、リミットスイッチボックス、ポジショナー（空空、電空）、その他 |

### ●電動モータ仕様

|       |                                    |
|-------|------------------------------------|
| モータ電源 | AC 100V、200V 単相（50Hz/60Hz）         |
| 保護構造  | 屋外防水構造（保護等級：IP66 準拠）               |
| オプション | ポテンシオメータ（135Ω、500Ω）、中間リミットスイッチ、その他 |

## 541M型（メタルシート）

| 型式  | 541M-L | 541M-G           | 541M-C           | 541M-M           |                  |
|---|--------|------------------|------------------|------------------|------------------|
| 駆動部   | レバー式   | ギヤ式              | シリンダ式（複動）        | 電動式              |                  |
|  |        |                  |                  |                  |                  |
| 材質  | 弁箱     | SCS13A           |                  |                  |                  |
|   | 弁体     | SCS13A           |                  |                  |                  |
|   | シート    | SUS316           |                  |                  |                  |
| 呼び径   | 50A    | ※                | ※                | ※                |                  |
|   | 65A    | ※                | ※                | ※                |                  |
|   | 80A    | <b>209,000</b>   | <b>221,800</b>   | <b>386,200</b>   | <b>587,500</b>   |
|   | 100A   | <b>243,700</b>   | <b>258,300</b>   | <b>412,000</b>   | <b>613,600</b>   |
|   | 125A   | <b>302,900</b>   | <b>333,700</b>   | <b>503,700</b>   | <b>769,800</b>   |
|   | 150A   | <b>368,700</b>   | <b>399,100</b>   | <b>670,100</b>   | <b>805,900</b>   |
|   | 200A   | —                | <b>548,700</b>   | <b>768,500</b>   | <b>1,113,500</b> |
|   | 250A   | —                | <b>794,000</b>   | <b>1,180,300</b> | <b>1,449,100</b> |
| 300A  | —      | <b>1,079,200</b> | <b>1,447,500</b> | <b>1,872,200</b> |                  |

単動シリンダ式についてはお問い合わせください。

350A以上についてはお問い合わせください。

※ 製作していません。お問い合わせください。

※ 1 マイナス温度仕様及び232℃以上の高温仕様・価格はお問い合わせください。

（単位＝円）

見積照会ならびにご注文の際は「流体名・圧力・温度」を必ずお知らせください。  
圧力・温度レーティングについてはお問い合わせください。

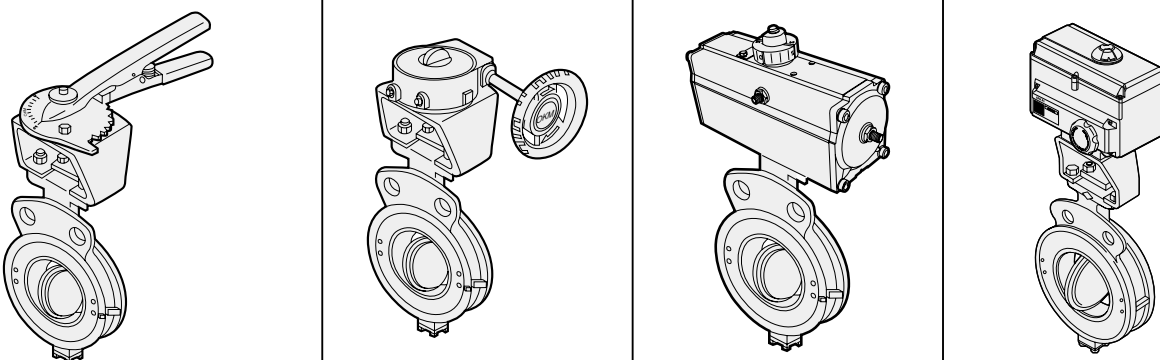
# 5422

## ハイパフォーマンス バタフライバルブ 2.0MPa仕様

### ● 標準仕様

|          |  |
|----------|--|
| 適用バルブサイズ | 50～600A  |
| 適用フランジ規格 | JIS 10K/16K/20K、JPI、API、<br>ASME 125/150Lb、その他 |
| 最高使用圧力   | 2.0MPa   |
| 使用温度範囲   | 5422：-50～230℃                                  |

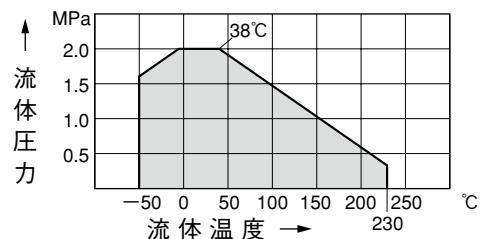
## 5422型 (PTFEシート)

| 型式  | 5422-L | 5422-G         | 5422-C           | 5422-M           |                  |
|---|--------|----------------|------------------|------------------|------------------|
| 駆動部   | レバー式   | ギヤ式            | シリンダ式 (複動)       | 電動式              |                  |
|  |        |                |                  |                  |                  |
| 材質  | 弁箱     | SCS13          | SCS13            | SCS13            |                  |
|   | 弁体     | SCS13          |                  |                  |                  |
|   | シート    | PTFE           |                  |                  |                  |
| 呼び径   | 50A    | ※              | ※                | ※                |                  |
|   | 65A    | ※              | ※                | ※                |                  |
|   | 80A    | <b>196,600</b> | <b>209,300</b>   | <b>356,600</b>   | <b>571,100</b>   |
|   | 100A   | <b>229,800</b> | <b>245,000</b>   | <b>389,600</b>   | <b>586,500</b>   |
|   | 125A   | <b>283,300</b> | <b>299,000</b>   | <b>444,200</b>   | <b>711,700</b>   |
|   | 150A   | <b>346,400</b> | <b>379,100</b>   | <b>501,700</b>   | <b>741,000</b>   |
|   | 200A   | —              | <b>495,400</b>   | <b>781,400</b>   | <b>849,200</b>   |
|   | 250A   | —              | <b>663,100</b>   | <b>907,000</b>   | <b>1,445,200</b> |
| 300A  | —      | <b>971,000</b> | <b>1,139,300</b> | <b>1,773,200</b> |                  |

※ 350A 以上も製作しております。お問い合わせください。  
単動シリンダ式は、お問い合わせください。  
流体圧力 5.0MPa の仕様は、お問い合わせください。

### ● 圧力・温度レーティング

(単位=円)



注. 極低温、真空及びレーティングライン付近で使用される場合は当社までご相談ください。

見積照会ならびにご注文の際は「流体名・圧力・温度」を必ずお知らせください。

# 5423

## ハイパフォーマンス バタフライバルブ 2.0MPa仕様

### ●標準仕様

|          |  |
|----------|--|
| 適用バルブサイズ | 80～600A  |
| 適用フランジ規格 | JIS 10K/16K/20K、JPI、API、<br>ASME 125/150Lb、その他 |
| 最高使用圧力   | 2.0MPa   |
| 使用温度範囲   | 5423：-50～230℃※1                                |

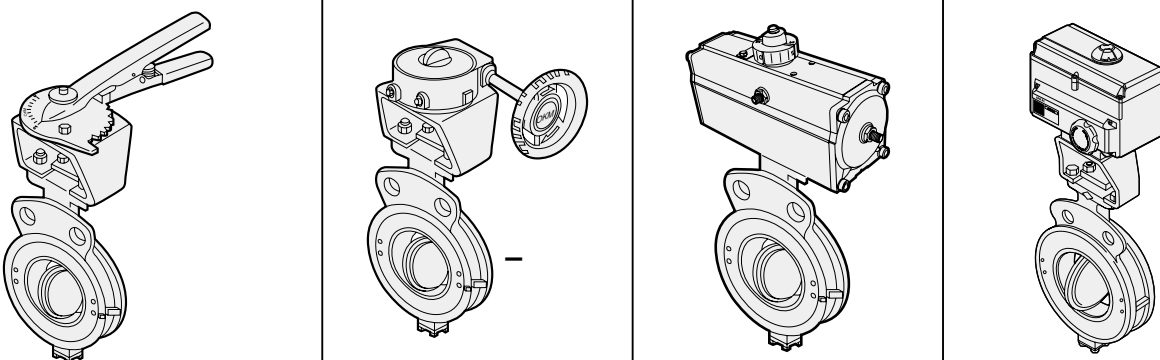
### ●空気式シリンダ仕様

|       |   |
|-------|---|
| 使用圧力  | 0.4～0.7MPa  |
| 操作流体  | 清浄圧縮空気  |
| オプション | スプリングバック、スピコン、電磁弁ユニット、<br>FRユニット、リミットスイッチボックス、<br>ポジショナー（空空、電空）、その他 |

### ●電動モータ仕様

|       |  |
|-------|--|
| モータ電源 | AC 100V、200V 単相（50Hz/60Hz）             |
| 保護構造  | 屋外防水構造（保護等級：IP66 準拠）                   |
| オプション | ポテンショメータ（135Ω、500Ω）、中間リミットスイッチ、<br>その他 |

## 5423型（メタルシート）

| 型式  | 5423-L | 5423-G           | 5423-C           | 5423-M           |                  |
|---|--------|------------------|------------------|------------------|------------------|
| 駆動部   | レバー式   | ギヤ式              | シリンダ式（複動）        | 電動式              |                  |
|  |        |                  |                  |                  |                  |
| 材質  | 弁箱     | SCS13            | SCS13            | SCS13            |                  |
|   | 弁体     | SCS13            |                  |                  |                  |
|   | シート    | SUS316 + メッキ     |                  |                  |                  |
| 呼び径   | 50A    | ※                | ※                | ※                |                  |
|   | 65A    | ※                | ※                | ※                |                  |
|   | 80A    | <b>216,500</b>   | <b>229,800</b>   | <b>393,500</b>   | <b>598,500</b>   |
|   | 100A   | <b>252,700</b>   | <b>267,500</b>   | <b>419,700</b>   | <b>624,900</b>   |
|   | 125A   | <b>314,200</b>   | <b>346,400</b>   | <b>513,000</b>   | <b>784,500</b>   |
|   | 150A   | <b>382,800</b>   | <b>414,000</b>   | <b>682,900</b>   | <b>820,900</b>   |
|   | 200A   | —                | <b>569,100</b>   | <b>977,600</b>   | <b>1,135,900</b> |
|   | 250A   | —                | <b>823,800</b>   | <b>1,202,500</b> | <b>1,476,600</b> |
| 300A  | —      | <b>1,120,000</b> | <b>1,475,200</b> | <b>1,907,500</b> |                  |

単動シリンダ式及び350A以上はお問い合わせください。

※ 製作しております。お問い合わせください。

※ 1 マイナス温度仕様及び230℃以上の高温仕様・価格はお問い合わせください。

（単位＝円）

見積照会ならびにご注文の際は「流体名・圧力・温度」を必ずお知らせください。  
圧力・温度レーティングについてはお問い合わせください。

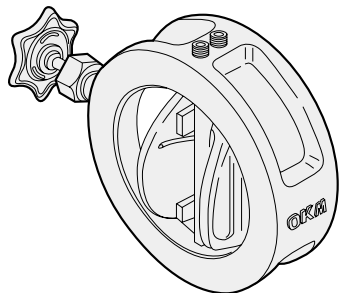
一般工業用  
602A  
612X/615X  
612X/618H/622H  
606K/606F  
637N  
541T  
5422  
110Z/120Z  
704/703  
702  
コムスリープ  
336J  
建築設備用  
602A/603A  
612XN  
618H/622H  
612X/615X  
606K/606F  
消防認定品  
602A/616M/622H  
5422/5423  
消防認定品  
110Z/120Z  
雨水設備向け  
336J  
面間寸法表  
ご確認事項  
生産中止製品  
について  
引合いシート  
その他諸費用

# 110Z

## 1.0MPa ウエハーチェック バルブ

### ●標準仕様

|          |           |            |
|----------|-----------|------------|
| 型 式      | 110Z      | 120Z       |
| 適用バルブサイズ | 50 ~ 300A |            |
| 適用フランジ規格 | JIS 10K   | JIS16K・20K |
| 最高使用圧力   | 1.0MPa    | 2.0MPa     |
| 使用温度範囲   | 0 ~ 120℃  |            |

| 型 式   | 110Z | 120Z           |                |
|---|------|----------------|----------------|
|  |      |                |                |
| 材 質   | 弁 箱  | FCD450         |                |
|   | 弁 体  | SCS13A         |                |
|   | シート  | EPDM           |                |
| 呼 び 径   | 50A  | <b>41,600</b>  | <b>58,500</b>  |
|   | 65A  | <b>44,700</b>  | <b>61,500</b>  |
|   | 80A  | <b>51,600</b>  | <b>76,000</b>  |
|   | 100A | <b>61,800</b>  | <b>94,300</b>  |
|   | 125A | <b>81,800</b>  | <b>132,400</b> |
|   | 150A | <b>102,500</b> | <b>172,500</b> |
|   | 200A | <b>166,400</b> | <b>251,200</b> |
|   | 250A | <b>279,000</b> | <b>413,300</b> |
|   | 300A | <b>405,500</b> | <b>514,600</b> |

(単位=円)

上記価格は標準トルクスプリングの場合です。ご使用条件により低トルクスプリングもしくは高トルクスプリングの選定が必要となります。(下記選定基準をご参照ください。)低トルクスプリング・高トルクスプリングの価格については営業担当にお問い合わせください。

### ●スプリング選定基準

ウエハーチェックのトルクスプリングは次の基準に従って選定してください。

| スプリングの種類   | ウエハーチェックバルブ   |
|------------|---|
| 低 トルクスプリング | 空 気   |
| 標準トルクスプリング | 揚程約 80m 以下の水平配管及び、流体が下から上へ流れるアップフローライン                              |
| 高 トルクスプリング | 揚程約 80m 以上の水平配管及び、流体が下へ流れるダウンフローライン<br>★ポンプ出口には圧力に関係なく高トルクスプリングのこと。 |

外観イラストはイメージです。

# 120Z

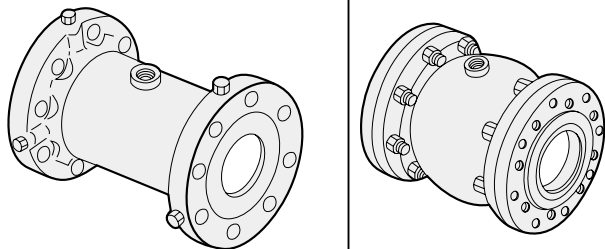
## 2.0MPa 高圧用ウエハー チェックバルブ

# 704/703

## ピンチバルブ

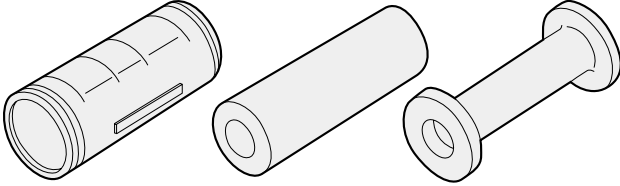
### ●標準仕様

|          |   |
|----------|---|
| 適用バルブサイズ | 25 ~ 200A   |
| 適用フランジ規格 | JIS 10K   |
| 最高使用圧力   | 704 : 0.4MPa<br>703 : 125A・150A 0.3MPa<br>200A 0.2MPa |
| 使用温度範囲   | 0 ~ 80℃   |

| 型 式   | 704  | 703            |                  |
|---|------|----------------|------------------|
| 駆動部   | エアース | エアース           |                  |
|  |      |                |                  |
| 材 質   | 弁 箱  | FC250          |                  |
|   | スリーブ | CRゴム           | CRゴム             |
| 呼 び 径   | 25A  | <b>154,700</b> | —                |
|   | 40A  | <b>199,900</b> | —                |
|   | 50A  | <b>222,000</b> | —                |
|   | 65A  | <b>325,400</b> | —                |
|   | 80A  | <b>429,100</b> | —                |
|   | 100A | <b>538,600</b> | —                |
|   | 125A | —              | <b>1,110,300</b> |
|   | 150A | —              | <b>2,028,100</b> |
|   | 200A | —              | <b>2,329,100</b> |

(単位=円)

# ゴムスリーブ

| 型 式   |      | 704            | 703              | 702            |
|---|------|----------------|------------------|----------------|
|  |      |                |                  |                |
| 材 質   | スリーブ | CR ゴム          | CR ゴム /NR ゴム     | CR ゴム /NR ゴム   |
| 呼 び 径   | 25A  | <b>50,800</b>  | —                | <b>82,300</b>  |
|   | 40A  | <b>73,800</b>  | —                | <b>119,700</b> |
|   | 50A  | <b>77,600</b>  | —                | <b>147,200</b> |
|   | 65A  | <b>103,300</b> | —                | <b>158,700</b> |
|   | 80A  | <b>141,200</b> | —                | <b>192,000</b> |
|   | 100A | <b>209,700</b> | —                | <b>233,600</b> |
|   | 125A | —              | <b>306,800</b>   | <b>355,700</b> |
|   | 150A | —              | <b>466,700</b>   | <b>469,200</b> |
|   | 200A | —              | <b>707,900</b>   | <b>698,000</b> |
|   | 250A | —              | —                | <b>980,500</b> |
| 300A  | —    | —              | <b>1,385,800</b> |                |

704 型は、付属品としてゴムフランジと接着剤を含みます。

(単位=円)

702 型ビス付ゴムスリーブは別途お見積り致します。

# 336J

## ステンレス製ナイフゲートバルブ

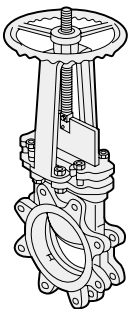
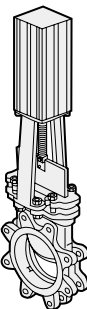
### ● 標準仕様

|          |  |
|----------|--|
| 適用バルブサイズ | 50 ~ 600A  |
| 適用フランジ規格 | JIS5K/10K ASME 125/150Lb                                       |
| 最高使用圧力   | 0.5MPa/1.0MPa  |
| 使用温度範囲   | 0 ~ 230℃ (メタルシート)<br>0 ~ 80℃ (CR ゴムシート)<br>0 ~ 230℃ (PTFE シート) |

流体仕様については、お問い合わせください。

### ● 空気式シリンダ仕様

|       |   |
|-------|---|
| 使用圧力  | 0.4 ~ 0.7MPa                                    |
| 操作流体  | 清浄圧縮空気  |
| オプション | 電磁弁ユニット、FR ユニット、リミットスイッチ、<br>ポジショナー (空空、電空)、その他 |

| 型 式 | 336J-H  | 336J-C  |
|-----|---|---|
| 駆動部 | 手動ハンドル式   | シリンダ式 (軽負荷)   |
|     |  |  |

### SCS13A 製

| 材質  | 弁箱   | SCS13A    |           |           |           |           |           |
|-----|------|-----------|-----------|-----------|-----------|-----------|-----------|
|     | 弁体   | SUS304    |           |           |           |           |           |
| 呼び径 | シート  | メタル*      | CR ゴム     | PTFE      | メタル*      | CR ゴム     | PTFE      |
|     | 50A  | 261,300   | 321,000   | 326,000   | 522,600   | 600,200   | 607,200   |
|     | 65A  | 287,500   | 351,900   | 359,700   | 566,300   | 650,100   | 660,900   |
|     | 80A  | 343,600   | 431,000   | 433,200   | 658,900   | 776,200   | 779,000   |
|     | 100A | 388,700   | 509,600   | 524,000   | 765,600   | 931,000   | 945,000   |
|     | 125A | 557,200   | 712,900   | 717,200   | 961,700   | 1,176,300 | 1,182,200 |
|     | 150A | 621,800   | 792,700   | 801,700   | 1,138,700 | 1,374,100 | 1,386,700 |
|     | 200A | 969,400   | 1,179,000 | 1,238,400 | 1,753,700 | 2,035,200 | 2,119,300 |
|     | 250A | 1,421,400 | 1,673,200 | 1,751,100 | 2,552,700 | 2,893,900 | 3,008,500 |
|     | 300A | 1,945,100 | 2,264,200 | 2,447,100 | 3,392,200 | 3,824,600 | 4,088,200 |

(単位=円)

### SCS14A 製

| 材質  | 弁箱   | SCS14A    |           |           |           |           |           |
|-----|------|-----------|-----------|-----------|-----------|-----------|-----------|
|     | 弁体   | SUS316    |           |           |           |           |           |
| 呼び径 | シート  | メタル*      | CR ゴム     | PTFE      | メタル*      | CR ゴム     | PTFE      |
|     | 50A  | 282,000   | 375,400   | 380,600   | 591,100   | 734,600   | 742,700   |
|     | 65A  | 311,500   | 412,100   | 420,500   | 642,100   | 797,200   | 810,700   |
|     | 80A  | 370,800   | 505,800   | 508,200   | 782,000   | 955,000   | 958,900   |
|     | 100A | 417,800   | 580,800   | 595,300   | 935,300   | 1,118,600 | 1,132,000 |
|     | 125A | 603,100   | 818,000   | 821,900   | 1,096,800 | 1,427,100 | 1,434,400 |
|     | 150A | 674,600   | 915,600   | 925,300   | 1,302,700 | 1,672,400 | 1,687,700 |
|     | 200A | 1,064,000 | 1,380,900 | 1,445,000 | 2,019,500 | 2,508,000 | 2,606,600 |
|     | 250A | 1,569,900 | 1,957,000 | 2,042,800 | 2,966,000 | 3,563,600 | 3,692,600 |
|     | 300A | 2,176,900 | 2,692,800 | 2,890,900 | 3,987,600 | 4,782,400 | 5,085,700 |

350A 以上はお問い合わせください。

\* メタルは弁箱と同材質。

(単位=円)

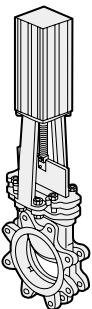
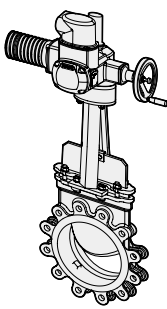
外観イラストはイメージです。



一般工業用  
602A  
612X/615X  
612X/618H/622H  
606K/606F  
637N  
541M  
5423  
110Z/120Z  
704/703  
702  
コムスリープ  
336J  
建築設備用  
602A/603A  
612XN  
612X/615X  
606K/606F  
消防認定品  
602A/616M/622H  
消防認定品  
5422/5423  
110Z/120Z  
雨水設備向け  
336J  
面問寸法表  
之確認事項  
生産中止製品  
について  
引合いシート  
その他諸費用

● 電動モータ仕様

|       |                                       |
|-------|---------------------------------------|
| モータ電源 | AC 200V/220V、400V/440V 三相 (50Hz/60Hz) |
| 保護構造  | 屋外防水構造 (保護等級: IP68 準拠)                |
| オプション | 開度発信機、<br>ポジショナー、その他                  |

| 型 式 | 336J-C  | 336J-M (三相仕様)   |
|-----|---|---|
| 駆動部 | シリンダ式 (重負荷)   | 電動式   |
|     |  |  |

SCS13A 製

| 材質  | 弁箱   | SCS13A    |           |           |           |           |           |
|-----|------|-----------|-----------|-----------|-----------|-----------|-----------|
|     | 弁体   | SUS304    |           |           |           |           |           |
|     | シート  | メタル*      | CRゴム      | PTFE      | メタル*      | CRゴム      | PTFE      |
| 呼び径 | 50A  | 522,600   | 600,200   | 607,200   | 2,751,700 | 3,389,300 | 3,396,300 |
|     | 65A  | 594,200   | 677,800   | 689,700   | 2,784,500 | 3,434,500 | 3,446,500 |
|     | 80A  | 688,200   | 806,100   | 809,100   | 2,848,800 | 3,548,100 | 3,550,000 |
|     | 100A | 824,600   | 990,000   | 1,003,600 | 2,902,000 | 3,659,200 | 3,686,100 |
|     | 125A | 1,027,400 | 1,241,200 | 1,247,400 | 3,072,300 | 3,911,800 | 3,921,200 |
|     | 150A | 1,235,300 | 1,470,400 | 1,482,300 | 3,216,600 | 4,107,100 | 4,119,000 |
|     | 200A | 1,846,200 | 2,127,300 | 2,212,200 | 3,584,600 | 4,607,600 | 4,692,700 |
|     | 250A | 3,100,600 | 3,443,100 | 3,557,000 | 6,360,500 | 6,978,700 | 7,107,400 |
|     | 300A | 3,866,700 | 4,300,700 | 4,563,200 | 6,724,100 | 8,530,400 | 8,789,200 |

(単位=円)

SCS14A 製

| 材質  | 弁箱   | SCS14A    |           |           |           |            |            |
|-----|------|-----------|-----------|-----------|-----------|------------|------------|
|     | 弁体   | SUS316    |           |           |           |            |            |
|     | シート  | メタル*      | CRゴム      | PTFE      | メタル*      | CRゴム       | PTFE       |
| 呼び径 | 50A  | 591,100   | 734,600   | 742,700   | 3,301,800 | 3,950,500  | 3,958,500  |
|     | 65A  | 675,200   | 829,500   | 842,700   | 3,342,200 | 4,012,100  | 4,026,100  |
|     | 80A  | 867,700   | 989,800   | 993,400   | 3,418,000 | 4,150,600  | 4,157,200  |
|     | 100A | 1,034,700 | 1,186,800 | 1,200,100 | 3,477,700 | 4,267,300  | 4,277,600  |
|     | 125A | 1,172,100 | 1,503,000 | 1,510,300 | 3,687,500 | 4,583,600  | 4,592,900  |
|     | 150A | 1,414,500 | 1,784,600 | 1,798,000 | 3,861,200 | 4,826,800  | 4,840,600  |
|     | 200A | 2,126,700 | 2,614,700 | 2,713,700 | 4,324,200 | 5,472,900  | 5,570,300  |
|     | 250A | 3,599,400 | 4,194,300 | 4,325,400 | 6,517,600 | 7,679,300  | 7,821,600  |
|     | 300A | 4,534,400 | 5,332,300 | 5,632,900 | 8,161,600 | 10,208,300 | 10,515,000 |

(単位=円)

350A 以上はお問い合わせください。  
336J-M (単相仕様) についてもお問い合わせください。  
シリンダ式の軽負荷、重負荷についてはお問い合わせください。  
\* メタルは弁箱と同材質。

# 目次

## 建築設備用

### 結露対策アルミダイカスト バタフライバルブ

602A-G ギヤ式 . . . . . 19

### 給水・給湯用アルミダイカスト バタフライバルブ

603A-G ギヤ式 . . . . . 19

### ナイロンコート バタフライバルブ

612XN-G ギヤ式 . . . . . 20

### 高圧用 バタフライバルブ

618H-G ギヤ式 (1.6MPa) . . . . . 20

622H-G ギヤ式 (2.0MPa) . . . . . 20

### 1.0MPa 汎用 バタフライバルブ

612X-G・615X-G ギヤ式 . . . . . 21

### フランジ型バタフライバルブ

606K-G・606F-G ギヤ式 . . . . . 21

### 消防防災設備用認定品 バタフライバルブ

602A-G ギヤ式 . . . . . 22

616M-G ギヤ式 . . . . . 22

622H-G ギヤ式 . . . . . 22

5422-G ギヤ式 . . . . . 23

5423-G ギヤ式 . . . . . 23

### 消防防災設備用認定品 チェッキバルブ

110Z (1.4MPa) . . . . . 23

120Z (2.8MPa) . . . . . 23

### 雨水設備向け ナイフゲートバルブ

336J-M 電動式 (単相仕様) . . . . . 24

336J-M 電動式 (三相仕様) . . . . . 24

### 面間寸法表

25

### ご確認事項

26

### 生産中止製品について

27

### シリンダ弁引合いシート

28

### 電動弁引合いシート

29

### その他諸費用

30・31

\*一般工業用は4～17ページをご覧ください

# 建築設備用 602A

# 603A

## 給水・給湯用 アルミダイカスト バタフライバルブ JIS 適合品 (JIS B 2032)

### ● 標準仕様

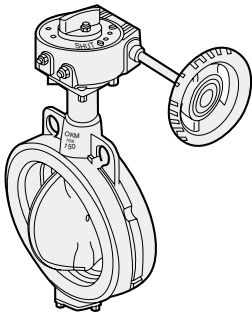
|          |             |
|----------|-------------|
| 適用バルブサイズ | 40 ~ 300A   |
| 適用フランジ規格 | JIS 5K/10K  |
| 最高使用圧力   | 1.0MPa      |
| 使用温度範囲   | - 20 ~ 120℃ |

その他フランジ規格についてはお問い合わせください。

### ● 標準仕様

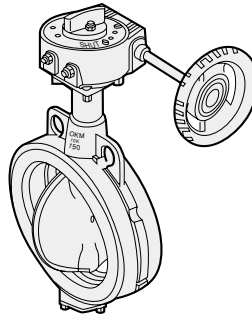
|          |            |
|----------|------------|
| 適用バルブサイズ | 40 ~ 200A  |
| 適用フランジ規格 | JIS 5K/10K |
| 最高使用圧力   | 1.0MPa     |
| 使用温度範囲   | 0 ~ 90℃    |

その他フランジ規格についてはお問い合わせください。

|  |               |                |
|--|---------------|----------------|
| 型式   | <b>602A-G</b> |                |
| 駆動部  | ギヤ式           |                |
|  |               |                |
| 材質   | 弁箱            | ADC12          |
|  | 弁体            | SCS13          |
|  | シート           | EPDM           |
| 呼び径  | 40A           | <b>26,100</b>  |
|  | 50A           | <b>26,100</b>  |
|  | 65A           | <b>28,400</b>  |
|  | 80A           | <b>31,700</b>  |
|  | 100A          | <b>40,700</b>  |
|  | 125A          | <b>58,100</b>  |
|  | 150A          | <b>64,200</b>  |
|  | 200A          | <b>104,600</b> |
|  | 250A          | <b>205,000</b> |
|  | 300A          | <b>261,400</b> |

高温域で連続してご使用される際にはお問い合わせください。

■ 公共建築工事標準仕様書適合品

|  |               |                |
|--|---------------|----------------|
| 給水・給湯用   |               |                |
| 型式   | <b>603A-G</b> |                |
| 駆動部  | ギヤ式           |                |
|  |               |                |
| 材質   | 弁箱            | ADC12          |
|  | 弁体            | SCS14          |
|  | シート           | FKM            |
| 呼び径  | 40A           | <b>57,200</b>  |
|  | 50A           | <b>58,500</b>  |
|  | 65A           | <b>62,300</b>  |
|  | 80A           | <b>71,400</b>  |
|  | 100A          | <b>103,800</b> |
|  | 125A          | <b>134,800</b> |
|  | 150A          | <b>182,400</b> |
|  | 200A          | <b>249,800</b> |

■ 公共建築工事標準仕様書適合品

(単位=円)

上記製品は、製品又は部品出荷の際に外国為替及び外国貿易管理法に定める戦略物資に該当する場合があります。詳しくは弊社営業までお問い合わせください。

給水、給湯ラインならびに高濃度塩素殺菌ラインには EPDM シートは使用できません。  
603A 型 FKM シート及び 541T 型 PTFE シートを推奨いたします。

PPS 弁体 (603A 型) 及び白 NBR、白 EPDM シートについても別途お見積もりいたします。

# 612XN

**1.0MPa 汎用バタフライバルブ**  
JIS 適合品 (JIS B 2032)

● 標準仕様

|          |                     |
|----------|---------------------|
| 適用バルブサイズ | 40 ~ 300A           |
| 適用フランジ規格 | JIS 5K/10K          |
| 最高使用圧力   | 1.0MPa              |
| 使用温度範囲   | - 20 ~ 120°C (EPDM) |

# 618H

**1.6MPa 高圧用バタフライバルブ**  
JIS 適合品 (JIS B 2032)

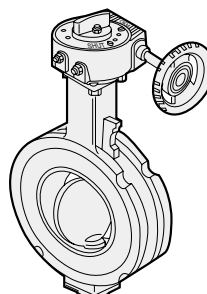
● 標準仕様

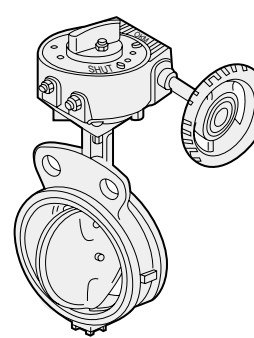
|          |  |        |
|----------|--|--------|
| 型 式      | 618H                                       | 622H   |
| 適用バルブサイズ | 50 ~ 600A                                  |        |
| 適用フランジ規格 | JIS 10K/16K/20K PN 10/16/20 ASME 125/150Lb |        |
| 最高使用圧力   | 1.6MPa                                     | 2.0MPa |
| 使用温度範囲   | - 10 ~ 70°C (NBR)<br>- 20 ~ 120°C (EPDM)   |        |

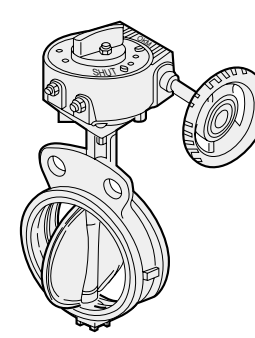
# 622H

**2.0MPa 高圧用バタフライバルブ**  
JIS 適合品 (JIS B 2032)

## ナイロンコート

|  |                |                 |
|--|----------------|-----------------|
| 型 式  | <b>612XN-G</b> |                 |
| 駆動部  | ギヤ式            |                 |
|  |                |                 |
| 材質   | 弁 箱            | FCD450+ ナイロンコート |
|  | 弁 体            | SCS14           |
| 呼び径  | シート            | EPDM            |
|  | 40A            | <b>60,100</b>   |
|  | 50A            | <b>60,100</b>   |
|  | 65A            | <b>63,600</b>   |
|  | 80A            | <b>74,300</b>   |
|  | 100A           | <b>90,500</b>   |
|  | 125A           | <b>125,400</b>  |
|  | 150A           | <b>149,400</b>  |
|  | 200A           | <b>191,200</b>  |
|  | 250A           | <b>286,100</b>  |
| 300A   | <b>339,200</b> |                 |

|  |               |                |                |
|--|---------------|----------------|----------------|
| 型 式  | <b>618H-G</b> |                |                |
| 駆動部  | ギヤ式           |                |                |
|  |               |                |                |
| 材質   | 弁 箱           | FCD450         |                |
|  | 弁 体           | SCS13          |                |
| 呼び径  | シート           | NBR            | EPDM           |
|  | 50A           | <b>111,300</b> | <b>121,900</b> |
|  | 65A           | <b>117,300</b> | <b>128,300</b> |
|  | 80A           | <b>124,900</b> | <b>137,500</b> |
|  | 100A          | <b>125,400</b> | <b>137,700</b> |
|  | 125A          | <b>148,000</b> | <b>162,500</b> |
|  | 150A          | <b>169,400</b> | <b>185,900</b> |
|  | 200A          | <b>291,300</b> | <b>314,900</b> |
|  | 250A          | <b>365,200</b> | <b>400,800</b> |
|  | 300A          | <b>511,000</b> | <b>561,700</b> |

|  |                |                |
|--|----------------|----------------|
| <b>622H-G</b>  |                |                |
| ギヤ式  |                |                |
|  |                |                |
| FCD450   |                |                |
| SCS13  |                |                |
| NBR  |                | EPDM           |
| 50A  | <b>133,800</b> | <b>147,000</b> |
| 65A  | <b>140,700</b> | <b>154,900</b> |
| 80A  | <b>149,800</b> | <b>165,100</b> |
| 100A   | <b>150,400</b> | <b>165,400</b> |
| 125A   | <b>177,500</b> | <b>195,400</b> |
| 150A   | <b>203,300</b> | <b>223,500</b> |
| 200A   | <b>333,900</b> | <b>367,500</b> |
| 250A   | <b>419,900</b> | <b>461,600</b> |
| 300A   | <b>588,600</b> | <b>646,600</b> |

高温域で連続してご使用される際は (単位=円) お問い合わせください。

350A 以上についてはお問い合わせください。  
レバー式、シリンダ式、電動式についてもお問い合わせください。  
高温域で連続してご使用される際はお問い合わせください。

■ 公共建築工事標準仕様書適合品

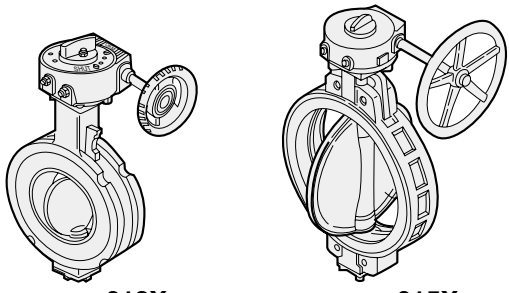
(単位=円)

# 612X (40~300A) 615X (350~600A)

## 1.0MPa 汎用バタフライバルブ JIS 適合品 (JIS B 2032)

### ● 標準仕様

|          |   |
|----------|---|
| 適用バルブサイズ | 40 ~ 1200A                                |
| 適用フランジ規格 | JIS 5K/10K、PN 10、<br>ASME 125Lb/150Lb、その他 |
| 最高使用圧力   | 1.0MPa                                    |
| 使用温度範囲   | - 10 ~ 70℃ (NBR)<br>- 20 ~ 120℃ (EPDM)    |

|  |                      |                               |
|--|----------------------|-------------------------------|
| 型式   | <b>612X-G・615X-G</b> |                               |
| 駆動部  | ギヤ式                  |                               |
|  |                      |                               |
| <b>612X</b> (40~300A) <b>615X</b> (350~1200A)                                      |                      |                               |
| 材質   | 弁箱                   | FCD450* <sup>1</sup>          |
|  | 弁体                   | SCS14 / SCS13* <sup>2</sup>   |
|  | シート                  | NBR                      EPDM |

### 612X

|     |      |                |                |
|-----|------|----------------|----------------|
| 呼び径 | 40A  | <b>51,600</b>  | <b>54,700</b>  |
|     | 50A  | <b>51,600</b>  | <b>54,700</b>  |
|     | 65A  | <b>57,900</b>  | <b>60,900</b>  |
|     | 80A  | <b>63,400</b>  | <b>67,700</b>  |
|     | 100A | <b>71,900</b>  | <b>77,000</b>  |
|     | 125A | <b>90,400</b>  | <b>97,000</b>  |
|     | 150A | <b>101,000</b> | <b>109,000</b> |
|     | 200A | <b>146,400</b> | <b>161,200</b> |
|     | 250A | <b>218,200</b> | <b>240,400</b> |
|     | 300A | <b>280,000</b> | <b>308,000</b> |

(単位=円)

### 615X

|     |      |                  |                  |
|-----|------|------------------|------------------|
| 呼び径 | 350A | <b>448,100</b>   | <b>501,900</b>   |
|     | 400A | <b>549,900</b>   | <b>616,200</b>   |
|     | 450A | <b>690,600</b>   | <b>768,000</b>   |
|     | 500A | <b>863,500</b>   | <b>958,300</b>   |
|     | 550A | <b>1,172,300</b> | <b>1,301,300</b> |
|     | 600A | <b>1,421,200</b> | <b>1,563,100</b> |

(単位=円)

615X ギヤ式の 650A 以上はお問い合わせください。  
高温域で連続してご使用される際にはお問い合わせください。  
\*1 本体の標準材質は 40 ~ 300A が FCD450、350A 以上は FC250 となります。  
\*2 弁体の標準材質は 40 ~ 300A が SCS14、350A 以上は SCS13 となります。

公共建築工事標準仕様書適合品

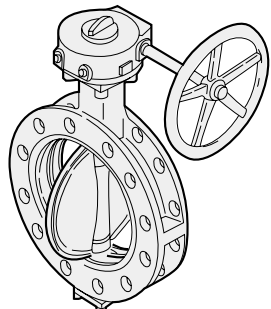
外観イラストはイメージです。

# 606K (50~300A) 606F (350~600A)

## フランジ型バタフライバルブ JIS 適合品 (JIS F 7480)

### ● 標準仕様

|          |  |
|----------|--|
| 適用バルブサイズ | 50 ~ 600A                              |
| 適用フランジ規格 | JIS 5K/10K                             |
| 最高使用圧力   | 1.0MPa                                 |
| 使用温度範囲   | - 10 ~ 70℃ (NBR)<br>- 20 ~ 120℃ (EPDM) |

|  |                      |                               |
|--|----------------------|-------------------------------|
| 型式   | <b>606K-G・606F-G</b> |                               |
| 駆動部  | ギヤ式                  |                               |
|  |                      |                               |
| 材質   | 弁箱                   | SCPH2                         |
|  | 弁体                   | SCS13                         |
|  | シート                  | NBR                      EPDM |

### 606K

|     |      |                |                |
|-----|------|----------------|----------------|
| 呼び径 | 50A  | <b>160,900</b> | <b>168,000</b> |
|     | 65A  | <b>177,100</b> | <b>184,800</b> |
|     | 80A  | <b>190,900</b> | <b>199,900</b> |
|     | 100A | <b>195,100</b> | <b>203,500</b> |
|     | 125A | <b>206,800</b> | <b>215,900</b> |
|     | 150A | <b>217,000</b> | <b>227,000</b> |
|     | 200A | <b>332,800</b> | <b>347,400</b> |
|     | 250A | <b>433,200</b> | <b>452,100</b> |
|     | 300A | <b>528,900</b> | <b>552,400</b> |

(単位=円)

### 606F

|     |      |                  |                  |
|-----|------|------------------|------------------|
| 呼び径 | 350A | <b>759,100</b>   | <b>793,900</b>   |
|     | 400A | <b>927,700</b>   | <b>968,700</b>   |
|     | 450A | <b>1,195,600</b> | <b>1,228,900</b> |
|     | 500A | <b>1,459,900</b> | <b>1,500,800</b> |
|     | 550A | <b>2,403,800</b> | <b>2,471,700</b> |
|     | 600A | <b>2,715,500</b> | <b>2,787,400</b> |

(単位=円)

本体の材質 FCD450 についてはお問い合わせください。  
シリンダ式、電動式についてもお問い合わせください。  
高温域で連続してご使用される際にはお問い合わせください。

# 消防認定品

消防認定バタフライバルブの豊富なラインアップ。優れた技術と数々の実績。  
オーケーエムは、多種多様なニーズに応えるため、それぞれの目的用途に応じて  
選択していただける消防認定品をご用意いたしました。



## 消防設備認定バルブ

消防防災設備に使用する機器類について、消防法施行規定第12条第1項6号ト及び第31条第5号ニで、機能の維持や安全性の確保が図られています。バルブに対しては(財)日本消防設備安全センターが上記規則に基づく「認定」を行い、その性能が消防防災設備用として適切であると認められると、認定品に認定証票が貼付されます。消防設備配管には、高信頼性の認定バルブをご使用ください。

## ゴムシートバタフライバルブ

### ● 標準仕様

| 型 式      | 602A-G     | 616M-G     | 622H-G      |
|----------|------------|------------|-------------|
| 適用バルブサイズ | 40 ~ 200A  | 50 ~ 300A  | 50 ~ 200A   |
| 適用フランジ規格 | JIS 5K・10K | JIS 5K・10K | JIS 16K・20K |
| 最高使用圧力   | 1.0MPa     | 1.4MPa     | 2.0MPa      |
| 使用温度範囲   | 0 ~ 70℃    | 0 ~ 70℃    | 0 ~ 70℃     |
| 認定番号     | VA-055号    | VA-057号    | VA-058号     |

| 型 式   | 602A-G |                | 616M-G         |                | 622H-G         |                |
|-------|--------|----------------|----------------|----------------|----------------|----------------|
| 駆動部   | ギヤ式    |                | ギヤ式            |                | ギヤ式            |                |
|       |        |                |                |                |                |                |
| 材 質   | 弁 箱    | ACD12          | FCD450         | FCD450         | FCD450         | FCD450         |
|       | 弁 体    | SCS14          | SCS13          | SCS13          | SCS13          | SCS13          |
|       | シート    | EPDM           | EPDM           | EPDM           | EPDM           | EPDM           |
| 呼 び 径 | 40A    | <b>28,600</b>  | —              | —              | —              | —              |
|       | 50A    | <b>28,600</b>  | <b>60,800</b>  | <b>149,800</b> | <b>149,800</b> | <b>149,800</b> |
|       | 65A    | <b>30,300</b>  | <b>68,000</b>  | <b>157,900</b> | <b>157,900</b> | <b>157,900</b> |
|       | 80A    | <b>34,500</b>  | <b>75,500</b>  | <b>167,900</b> | <b>167,900</b> | <b>167,900</b> |
|       | 100A   | <b>44,400</b>  | <b>86,000</b>  | <b>169,600</b> | <b>169,600</b> | <b>169,600</b> |
|       | 125A   | <b>63,400</b>  | <b>107,600</b> | <b>199,200</b> | <b>199,200</b> | <b>199,200</b> |
|       | 150A   | <b>70,100</b>  | <b>120,900</b> | <b>227,700</b> | <b>227,700</b> | <b>227,700</b> |
|       | 200A   | <b>114,500</b> | <b>178,900</b> | <b>376,900</b> | <b>376,900</b> | <b>376,900</b> |
|       | 250A   | —              | <b>279,600</b> | —              | —              | —              |
| 300A  | —      | <b>358,200</b> | —              | —              | —              |                |

開閉リミットスイッチ付きは、お問い合わせください。

(単位=円)

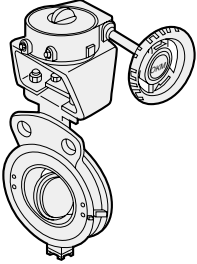
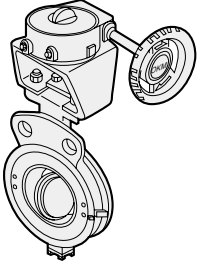
外観イラストはイメージです。

一般工業用  
602A  
612X/615X  
612X/622H  
618H/622H  
606K/606F  
637N  
541M  
5423  
110Z/120Z  
704/703  
702  
コラムスリープ  
336J  
建築設備用  
602A/603A  
612XN  
618H/622H  
612X/615X  
606K/606F  
612X/616M/622H  
消防認定品  
5422/5423  
110Z/120Z  
雨水設備向け  
336J  
面間寸法表  
ご確認事項  
生産中止製品  
について  
引合いシート  
その他諸費用

## ハイパフォーマンスバタフライバルブ

### ● 標準仕様

|          |                 |                 |
|----------|-----------------|-----------------|
| 型 式      | 5422-G          | 5423-G          |
| 適用バルブサイズ | 50～200A         | 80～200A         |
| 適用フランジ規格 | JIS 10K・16K・20K | JIS 10K・16K・20K |
| 最高使用圧力   | 2.0MPa          | 2.0MPa          |
| 使用温度範囲   | 0～230℃          | 0～450℃          |
| 認定番号     | VA-059号         | VA-060号         |

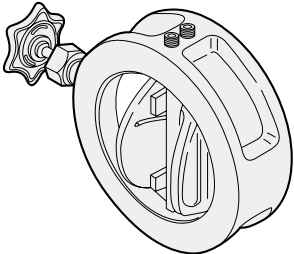
| 型 式   |      | 5422-G  | 5423-G  |
|-------|------|---|---|
| 駆動部   |      | ギヤ式   | ギヤ式   |
|       |      |  |  |
| 材 質   | 弁 箱  | SCS13   | SCS13   |
|       | 弁 体  | SCS13   | SCS13   |
|       | シート  | PTFE  | メタル   |
| 呼 び 径 | 50A  | ※   | —   |
|       | 65A  | ※   | —   |
|       | 80A  | <b>211,400</b>  | <b>287,800</b>  |
|       | 100A | <b>248,200</b>  | <b>342,700</b>  |
|       | 125A | <b>302,200</b>  | <b>410,400</b>  |
|       | 150A | <b>381,900</b>  | <b>496,400</b>  |
|       | 200A | <b>502,800</b>  | <b>629,900</b>  |

※ 製作しております。お問い合わせください。 (単位＝円)  
 使用圧力 3.0MPa 仕様の 5452 型は、お問い合わせください。

## ウエハーチェッキバルブ

### ● 標準仕様

|          |         |             |
|----------|---------|-------------|
| 型 式      | 110Z    | 120Z        |
| 適用バルブサイズ | 50～200A | 50～200A     |
| 適用フランジ規格 | JIS 10K | JIS 16K・20K |
| 最高使用圧力   | 1.4MPa  | 2.8MPa      |
| 使用温度範囲   | 0～120℃  | 0～120℃      |
| 認定番号     | VA-075号 | VA-076号     |

| 型 式   |      | 110Z  | 120Z           |
|-------|------|---|----------------|
|       |      |  |                |
| 材 質   | 弁 箱  | FCD450  |                |
|       | 弁 体  | SCS13A  |                |
|       | シート  | EPDM  |                |
| 呼 び 径 | 50A  | <b>44,700</b>   | <b>64,200</b>  |
|       | 65A  | <b>48,400</b>   | <b>67,800</b>  |
|       | 80A  | <b>55,700</b>   | <b>83,300</b>  |
|       | 100A | <b>67,800</b>   | <b>104,400</b> |
|       | 125A | <b>89,300</b>   | <b>146,000</b> |
|       | 150A | <b>111,700</b>  | <b>190,000</b> |
|       | 200A | <b>181,600</b>  | <b>277,400</b> |

(単位＝円)

ウエハーチェッキのトルクスプリングは、P14のスプリング選定基準に従って選定してください。

# 336J

## ステンレス製ナイフゲートバルブ

### ● 標準仕様

|          |   |
|----------|---|
| 適用バルブサイズ | 50 ~ 350A                                 |
| 適用フランジ規格 | JIS5/10K ASME 125/150Lb                   |
| 最高使用圧力   | 50 ~ 300A 0.5MPa<br>350A 0.3MPa           |
| 使用温度範囲   | 0 ~ 230°C (メタルシート)<br>0 ~ 80°C (CR ゴムシート) |

流体仕様については、お問い合わせください。

### ● 電動モータ仕様

|       |                               |
|-------|-------------------------------|
| モータ電源 | AC 100V/200V 単相 (50Hz / 60Hz) |
| 保護構造  | 屋外防水構造 (保護等級: IP66 準拠)        |
| オプション | オプションなし                       |

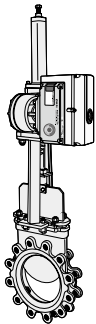
### ● 標準仕様

|          |   |
|----------|---|
| 適用バルブサイズ | 50 ~ 600A                                 |
| 適用フランジ規格 | JIS5/10K ASME 125/150Lb                   |
| 最高使用圧力   | 0.5MPa                                    |
| 使用温度範囲   | 0 ~ 230°C (メタルシート)<br>0 ~ 80°C (CR ゴムシート) |

流体仕様については、お問い合わせください。

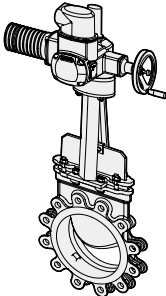
### ● 電動モータ仕様

|       |                                       |
|-------|---------------------------------------|
| モータ電源 | AC 200V/220V、400V/440V 三相 (50Hz/60Hz) |
| 保護構造  | 屋外防水構造 (保護等級: IP68 準拠)                |
| オプション | 開度発信機、<br>ポジショナー、その他                  |

| 型式   |                  | 336J-M (単相仕様)    |                  |
|--|------------------|------------------|------------------|
| 駆動部  |                  | 電動式              |                  |
|  |                  |                  |                  |
| 材質   | 弁箱               | SCS13A           |                  |
|  | 弁体               | SUS304           |                  |
|  | シート              | メタル*             | CR ゴム            |
| 呼び径  | 50A              | <b>1,706,100</b> | <b>1,831,500</b> |
|  | 65A              | <b>1,726,600</b> | <b>1,852,100</b> |
|  | 80A              | <b>1,763,600</b> | <b>1,889,000</b> |
|  | 100A             | <b>1,975,800</b> | <b>2,149,400</b> |
|  | 125A             | <b>2,153,800</b> | <b>2,376,900</b> |
|  | 150A             | <b>2,757,700</b> | <b>3,005,000</b> |
|  | 200A             | <b>3,471,100</b> | <b>3,775,200</b> |
|  | 250A             | <b>6,013,700</b> | <b>6,382,800</b> |
| 300A   | <b>6,692,300</b> | <b>7,152,000</b> |                  |

\* メタルは弁箱と同材質。

(単位=円)

| 型式   |                  | 336J-M (三相仕様)    |                  |
|--|------------------|------------------|------------------|
| 駆動部  |                  | 電動式              |                  |
|  |                  |                  |                  |
| 材質   | 弁箱               | SCS13A           |                  |
|  | 弁体               | SUS304           |                  |
|  | シート              | メタル*             | CR ゴム            |
| 呼び径  | 50A              | <b>2,751,700</b> | <b>3,389,300</b> |
|  | 65A              | <b>2,784,500</b> | <b>3,434,500</b> |
|  | 80A              | <b>2,848,800</b> | <b>3,548,100</b> |
|  | 100A             | <b>2,902,000</b> | <b>3,659,200</b> |
|  | 125A             | <b>3,072,300</b> | <b>3,911,800</b> |
|  | 150A             | <b>3,216,600</b> | <b>4,107,100</b> |
|  | 200A             | <b>3,584,600</b> | <b>4,607,600</b> |
|  | 250A             | <b>6,360,500</b> | <b>6,978,700</b> |
| 300A   | <b>6,724,100</b> | <b>8,530,400</b> |                  |

350A 以上はお問い合わせください。

(単位=円)

\* メタルは弁箱と同材質。

外観イラストはイメージです。



## 面間寸法表

(単位=mm)

| 項目   | ゴムシートバタフライバルブ |                       |              |            |              | フッ素樹脂<br>ライニング<br>バタフライ<br>バルブ | ナイフゲート<br>バルブ |
|------|---------------|-----------------------|--------------|------------|--------------|--------------------------------|---------------|
|      | 602A          | 612X<br>615X<br>612XN | 606K<br>606F | 616M       | 618H<br>622H | 637N<br>635N                   | 336J          |
| 呼び径  | 25A           | —                     | —            | —          | —            | —                              | —             |
|      | 40A           | <b>33</b>             | <b>33</b>    | —          | —            | —                              | —             |
|      | 50A           | <b>43</b>             | <b>43</b>    | <b>43</b>  | <b>43</b>    | <b>43</b>                      | <b>48</b>     |
|      | 65A           | <b>46</b>             | <b>46</b>    | <b>46</b>  | <b>46</b>    | <b>46</b>                      | <b>48</b>     |
|      | 80A           | <b>46</b>             | <b>46</b>    | <b>46</b>  | <b>46</b>    | <b>46</b>                      | <b>51</b>     |
|      | 100A          | <b>52</b>             | <b>52</b>    | <b>52</b>  | <b>52</b>    | <b>52</b>                      | <b>51</b>     |
|      | 125A          | <b>56</b>             | <b>56</b>    | <b>100</b> | <b>56</b>    | <b>56</b>                      | <b>57</b>     |
|      | 150A          | <b>56</b>             | <b>56</b>    | <b>100</b> | <b>56</b>    | <b>56</b>                      | <b>57</b>     |
|      | 200A          | <b>60</b>             | <b>60</b>    | <b>100</b> | <b>60</b>    | <b>60</b>                      | <b>70</b>     |
|      | 250A          | <b>68</b>             | <b>68</b>    | <b>110</b> | <b>68</b>    | <b>68</b>                      | <b>70</b>     |
|      | 300A          | <b>78</b>             | <b>78</b>    | <b>110</b> | <b>78</b>    | <b>78</b>                      | <b>76</b>     |
|      | 350A          | —                     | <b>92</b>    | <b>120</b> | —            | <b>78</b>                      | <b>76</b>     |
|      | 400A          | —                     | <b>102</b>   | <b>130</b> | —            | <b>102</b>                     | <b>89</b>     |
|      | 450A          | —                     | <b>114</b>   | <b>150</b> | —            | <b>114</b>                     | <b>89</b>     |
|      | 500A          | —                     | <b>127</b>   | <b>160</b> | —            | <b>127</b>                     | <b>114</b>    |
| 550A | —             | <b>154</b>            | <b>170</b>   | —          | —            | <b>114</b>                     |               |
| 600A | —             | <b>154</b>            | <b>170</b>   | —          | <b>154</b>   | <b>114</b>                     |               |

| 項目   | ハイパフォーマンス<br>バタフライバルブ |            | チェッキバルブ    |            | ピンチバルブ     |            |            |
|------|-----------------------|------------|------------|------------|------------|------------|------------|
|      | 5410                  | 5420       | 110Z       | 120Z       | 704        | 703        |            |
| 呼び径  | 25A                   | —          | —          | —          | <b>160</b> | —          |            |
|      | 40A                   | —          | —          | —          | <b>160</b> | —          |            |
|      | 50A                   | <b>43</b>  | <b>43</b>  | <b>54</b>  | <b>54</b>  | <b>170</b> | —          |
|      | 65A                   | <b>46</b>  | <b>46</b>  | <b>54</b>  | <b>60</b>  | <b>185</b> | —          |
|      | 80A                   | <b>46</b>  | <b>46</b>  | <b>57</b>  | <b>67</b>  | <b>230</b> | —          |
|      | 100A                  | <b>52</b>  | <b>52</b>  | <b>64</b>  | <b>67</b>  | <b>285</b> | —          |
|      | 125A                  | <b>56</b>  | <b>56</b>  | <b>70</b>  | <b>83</b>  | —          | <b>350</b> |
|      | 150A                  | <b>56</b>  | <b>56</b>  | <b>77</b>  | <b>95</b>  | —          | <b>420</b> |
|      | 200A                  | <b>60</b>  | <b>60</b>  | <b>96</b>  | <b>127</b> | —          | <b>555</b> |
|      | 250A                  | <b>68</b>  | <b>68</b>  | <b>108</b> | <b>140</b> | —          | —          |
|      | 300A                  | <b>78</b>  | <b>78</b>  | <b>143</b> | <b>181</b> | —          | —          |
|      | 350A                  | <b>78</b>  | <b>78</b>  | —          | —          | —          | —          |
|      | 400A                  | <b>102</b> | <b>102</b> | —          | —          | —          | —          |
|      | 450A                  | <b>114</b> | <b>114</b> | —          | —          | —          | —          |
|      | 500A                  | <b>127</b> | <b>127</b> | —          | —          | —          | —          |
| 550A | <b>154</b>            | <b>154</b> | —          | —          | —          | —          |            |
| 600A | <b>154</b>            | <b>154</b> | —          | —          | —          | —          |            |

650A以上の面間寸法はお問い合わせください。

602A

612X/615X

612X/622H

612X/606F  
637N

541M

5423

110Z/120Z  
704/703702  
ゴムスリッパ

336J

建築設備用

602A/603A

612XN  
618H/622H612X/615X  
606K/606F消防認定品  
602A/616M/622H消防認定品  
5422/5423  
110Z/120Z雨水設備向け  
336J

面間寸法表

ご確認事項

生産中止製品  
について

引合いシート

その他諸費用

## ご確認事項

### ■ 保証期間

弊社工場から出荷後 18 ヶ月以内、もしくは試運転開始後 12 ヶ月以内とし、いずれか早く終了する期間内とします。

### ■ 保証範囲と免責範囲

保証期間中に弊社側の責により故障を生じた場合は、その製品の故障部分の交換または修理を、その製品のご購入あるいは納入場所において無償で行わせていただきます。（日本国内に限る）

ただし、以下に該当する場合は、有償とさせていただきます。

- 弊社のカatalog・取扱説明書・取扱注意書または別途取り交わした仕様書などで確認された以外の、不適切な条件・環境・取扱い並びに使用の故障の場合。
- 納入品の故障原因が弊社製品の瑕疵以外の事由による場合。
- 弊社以外による改造または修理による故障の場合。
- 弁類等の設計仕様条件として与えられなかった条件での使用または与えられた条件からは予知できなかった事象に起因する故障の場合。
- シート・弁体等の消耗品が著しい摩耗・腐食・変形した場合。
- 良好でない消耗品（潤滑剤・パッキン等）を使用された場合。
- 高頻度での開閉動作等の使用において不適切な保守・点検に起因する故障の場合。
- 電源、空気源に起因する故障の場合。
- 製品へのゴミ等異物の流入・噛込みに起因する破損・故障の場合。
- 野積み等不適切な製品の保管に起因する破損・故障の場合。
- 火災、水害、地震、落石その他の天災地変に起因する破損・故障の場合。
- その他弊社の責任とみなされないことに起因する破損・故障の場合。

※尚、ここでいう保証は、納入品単体の保証とします。

納入品の故障により生じた損害は、ご容赦願います。

### ■ 製造中止製品の有償修理・部品供給

製品は予告なく製造中止、改良を行うことがあります。製造、販売中止をした製品につきましては、中止後 5 年を経過した場合、その製品の提供、部品供給、修理等に応じかねる場合がありますのでご容赦願います。

## 生産中止製品について

生産中止製品をご案内いたします。

ご不明点がございましたら営業担当へお問い合わせください。

| 生産中止型式                   | 対象口径        | 生産中止時期     | 部品供給中止時期   | 代替型式                  |
|--------------------------|-------------|------------|------------|-----------------------|
| <b>バタフライバルブ</b>          |             |            |            |                       |
| <b>515</b>               | 50A ~ 1200A | 1992. 8. 1 | 2002. 7.31 | <b>612X・615X</b>      |
| <b>510・514</b>           | 50A ~ 300A  | 1992. 8. 1 | 2002. 7.31 | <b>612X・616J・618H</b> |
| <b>506</b>               | 50A ~ 600A  | 1992. 8. 1 | 1997. 7.31 | <b>606K・606F</b>      |
| <b>ML-515</b>            | 50A ~ 600A  | 1999.11. 1 | 2009.10.30 | <b>バブトロール DN</b>      |
| <b>516</b>               | 50A ~ 600A  | 2001. 9. 1 | 2006. 8.31 | <b>618H</b>           |
| <b>620</b>               | 50A ~ 600A  | 2001. 9. 1 | 2006. 8.31 | <b>618H・622H</b>      |
| <b>606F</b>              | 50A ~ 300A  | 2002. 5. 1 | 2007. 4.30 | <b>606K</b>           |
| <b>601A</b>              | 40A ~ 300A  | 2003.10.31 | 2009.10.30 | <b>602A</b>           |
| <b>603A</b>              | 250 ~ 300A  | 2015. 7.31 | 消耗品供給継続    | <b>602A・612X</b>      |
| <b>615X</b>              | 40A ~ 300A  | 2003.10.31 | 2009.10.30 | <b>612X</b>           |
| <b>525N</b>              | 50A ~ 600A  | 2011.12. 1 | 2011.12. 1 | <b>635N</b>           |
| <b>635N</b>              | 50A ~ 300A  | 2017. 3.31 | 2017. 3.31 | <b>637N</b>           |
| <b>110Y・120Y</b>         | 50A ~ 300A  | 2005.12.31 | 2011.12.30 | <b>110Z・120Z</b>      |
| <b>110S・120S</b>         | 50A ~ 300A  | 2008.11. 1 | 2013.12.31 | <b>110Z・120Z</b>      |
| <b>ナイフゲートバルブ・プレートバルブ</b> |             |            |            |                       |
| <b>336D</b>              | 50A ~ 600A  | 2003.10.31 | 2009.10.30 | <b>336J・336Y</b>      |
| <b>336S</b>              | 50A ~ 300A  | 2003.10.31 | 2009.10.30 | <b>336J</b>           |
| <b>305B</b>              | 50A ~ 600A  | 2004.12.31 | 2009.12.30 | <b>お問い合わせください</b>     |
| <b>302</b>               | 50A ~ 600A  | 2005. 5. 1 | 2010. 4.30 | <b>336J</b>           |
| <b>ピンチバルブ</b>            |             |            |            |                       |
| <b>703</b>               | 25A ~ 100A  | 1986. 5. 1 | 2023.12.31 | <b>704</b>            |
| <b>801</b>               | 25A ~ 200A  | 1998. 2. 1 | 2023. 8.31 | <b>702</b>            |
| <b>その他</b>               |             |            |            |                       |
| <b>102S/102L</b>         | 50A ~ 200A  | 2015. 3.31 | 2020. 3.31 | <b>代替品無し</b>          |
| <b>103S/103L</b>         | 50A ~ 200A  | 2015. 3.31 | 2020. 3.31 | <b>代替品無し</b>          |
| <b>駆動部</b>               |             |            |            |                       |
| <b>シリンダー</b>             | SK・SKD 型    | 1999. 3.31 | 消耗品供給継続    | <b>TA2M・TA3M 型</b>    |
| <b>シリンダー</b>             | TA 型        | 1999. 7.31 | 消耗品供給継続    | <b>TA2M・TA3M 型</b>    |
| <b>電動駆動部</b>             | CRV 型       | 2003.10.31 | 2011.12.30 | <b>CRV-A 型</b>        |
| <b>シリンダー</b>             | SCS 型       | 2014.12.31 | 2028.12.31 | <b>SCS2 型</b>         |
| <b>電動駆動部</b>             | CRW 型       | 2021. 3.31 | 2024. 3.31 | <b>HQ 型</b>           |
| <b>電動駆動部</b>             | CRV-A 型     | 2023. 7.31 | 2030. 7.31 | <b>HQS 型</b>          |

シリンダ弁引合シート

当社では最適な選定がなされるよう貴社の情報をお待ちしています。  
当シートをコピーし、必要項目をご記入のうえ各営業所宛へ FAX お願いします。  
当社にて最適なバルブを選定し、こちらから担当者よりご連絡申しあげます。

年 月 日

貴社名 \_\_\_\_\_

住 所 \_\_\_\_\_

〒 \_\_\_\_\_ TEL : \_\_\_\_\_ FAX : \_\_\_\_\_

所属・氏名 \_\_\_\_\_

1) ご検討の製品 \_\_\_\_\_ 接続規格 \_\_\_\_\_ 口径 \_\_\_\_\_ A

2) シリンダ弁の使用目的 \_\_\_\_\_ ON・OFF コントロール

3) 流体仕様 流体名 \_\_\_\_\_ 流体性状、比重 \_\_\_\_\_

温 度 常用 \_\_\_\_\_ °C 最高 \_\_\_\_\_ °C 圧 力 常用 \_\_\_\_\_ MPa 最高 \_\_\_\_\_ MPa

4) 使用条件 周囲温度 最高 \_\_\_\_\_ °C 開閉頻度 \_\_\_\_\_ 設置雰囲気 \_\_\_\_\_ 屋外 屋内

5) 作動方法・付属品など

| 作動 |            | 電 磁 弁 |    |     |    | リミットスイッチ |   | スピコン |  | バイパスFRユニット |  | ポジショナー |       |     |                          |
|----|------------|-------|----|-----|----|----------|---|------|--|------------|--|--------|-------|-----|--------------------------|
| 複動 | Air to O・S | 標準    | 形式 | 通電時 | AC | O        |   | O    |  |            |  | カム     | 標・特殊  | P/P | 20~100kPa<br>(O-S)~(O-S) |
| 単動 | 操作圧        | MPa   | 指定 | O-S | DC | S        |   | S    |  |            |  | 開度     | 70・90 | E/P | 4mA~20mA<br>(O-S)~(O-S)  |
|    |            |       |    |     |    |          | V | Hz   |  |            |  |        |       |     |                          |

6) ご使用数量 \_\_\_\_\_ 台 年間見込数量 \_\_\_\_\_ 台

7) その他ご要求事項

**電動弁引合シート**

当社では最適な選定がなされるよう貴社の情報をお待ちしています。  
当シートをコピーし、必要項目をご記入のうえ各営業所宛へ FAX お願いします。  
当社にて最適なバルブを選定し、こちらから担当者よりご連絡申しあげます。

.....

年 月 日

貴社名 \_\_\_\_\_

住 所 \_\_\_\_\_

〒 \_\_\_\_\_ TEL : \_\_\_\_\_ FAX : \_\_\_\_\_

所属・氏名 \_\_\_\_\_

1) ご検討の製品 \_\_\_\_\_ 接続規格 \_\_\_\_\_ 口径 \_\_\_\_\_ A

2) 電動弁の使用目的 \_\_\_\_\_ ON・OFF コントロール

作動電源 \_\_\_\_\_ V \_\_\_\_\_ Hz 付属品 \_\_\_\_\_

3) 流体仕様 流体名 \_\_\_\_\_ 流体性状、比重 \_\_\_\_\_

温 度 常用 \_\_\_\_\_ °C 最高 \_\_\_\_\_ °C 圧 力 常用 \_\_\_\_\_ MPa 最高 \_\_\_\_\_ MPa

4) 使用条件 周囲温度 最高 \_\_\_\_\_ °C 開閉頻度 \_\_\_\_\_ 設置雰囲気 \_\_\_\_\_ 屋外 屋内

5) ご使用数量 \_\_\_\_\_ 台 年間見込数量 \_\_\_\_\_ 台

6) その他ご要求事項

## その他諸費用

### ■ 提出書類の料金

| 項目                            | 料金              |                         |
|-------------------------------|-----------------|-------------------------|
| 1. 承認図                        | 1R + 2C 無料      | 追加 A4-20円 B4-30円 A3-50円 |
| 2. 検査成績書                      | 1R + 2C 無料      | 〃                       |
| 3. ミルシート                      | 1R + 2C 無料      | 〃                       |
| 4. 完成図面                       | その都度お見積り致します。   |                         |
| 5. 製作要領書                      | 30,000 (C)      |                         |
| 6. 検査要領書                      | 30,000 (C)      |                         |
| 7. 強度計算書                      | 15,000          |                         |
| 8. 熱処理要領書                     | 24,000          |                         |
| 9. WPS (溶接施工要領書) PQR (溶接施工記録) | 12,000 (確認試験除く) |                         |
| 10. 塗装要領書                     | 18,000          |                         |
| 11. 認定書再発行                    | 3,000/枚         |                         |
| 12. その他特別資料                   | その都度お見積り致します。   |                         |

R:原紙 C:コピー

(単位=円)

1、2、3の英文料金は、和文と同額です。なお、4～12の英文書類は、実費を申し受けます。

### ■ 立会検査費用

- ・製品立会検査、中間検査、工程検査…¥60,000以上/1日
- ・第三者立会検査…別途実費請求

### ■ 技術者派遣費用 (アフターサービス等)

|                       |                | 国内価格       |          | 海外価格     |          |
|-----------------------|----------------|------------|----------|----------|----------|
|                       |                | 一般役務費      | 責任者役務費   | 一般役務費    | 責任者役務費   |
| 弊社営業日                 | 1人(8:00～17:00) | 60,000円    | 80,000円  | 100,000円 | 120,000円 |
| 休日(土・日・祝日・弊社休業日)      | 1人(8:00～17:00) | 90,000円    | 120,000円 | 150,000円 | 180,000円 |
| 時間外(17:00～22:00)      | 1人/1時間         | 9,750円     | 13,000円  | 16,250円  | 19,500円  |
| 深夜・早朝(22:00～8:00)     | 1人/1時間         | 11,250円    | 15,000円  | 18,750円  | 25,500円  |
| 出張移動に掛る労務費            | 1人/1時間         | 10,000円    |          | -        |          |
| 車両移動費(車両費+燃料費)        | 130円×Km        | 車両移動費+通行費用 |          | -        |          |
| レンタカー・公共交通費・宿泊費・消耗工具費 |                | 実費         |          | 実費       |          |
| 保険料                   |                | -          |          | 実費       |          |
| 作業日予定7日前からのキャンセル・延期   |                | 実費         |          | 実費       |          |
| 一般管理費                 |                | 上記合計の15%   |          | 上記合計の15% |          |

1. 上記技術者派遣の内1名は責任者役務費用です。

2. お呼び出しを受けて訪社した場合は、作業の有無にかかわらず、基本料金その他を申し受けます。

### ■ キャンセルまたは、仕様変更にもなう費用

お客様のご都合によりキャンセルされる場合、下表に基づきキャンセル料をご請求させていただきます。

| 工程進捗状況               | 請求乗率 |
|----------------------|------|
| エンジニアリング完了、または工程組立完了 | 30%  |
| 材料発注完了               | 60%  |
| 機械加工完了               | 80%  |
| 製品組立完了               | 100% |

\*返品は、キャンセルチャージとは異なりますので、弊社の返品規定に基づき別途申し受けます。

### ■ 特殊銘板

標準銘板以外を希望される場合には別途お見積もりいたします。  
ご指定銘板仕様をお知らせください。

## その他諸費用

### ■ 特殊塗装費用

弊社の製品標準塗装仕様以外の塗装を指定される場合は、別料金になります。詳細は営業までご相談ください。

### ■ 禁油処理

禁油処理に関しましては、別途申し受けます。

### ■ 梱包費用

弊社標準梱包仕様以外の梱包を指定される場合は、別途申し受けます。お問い合わせください。

### ■ 輸送費用

- ・輸送費用は別途申し受けます。
- ・日時指定、航空便、離島、ユニック車などの費用は実費ご請求させていただきます。
- ・重量に関係なく、全長2,100mm以上の物品につきましてはチャーター便での輸送となりますので、費用は実費ご請求させていただきます。
- ・チャーター便ご指定の場合は、実費ご請求させていただきます。

602A

612X/615X

612X  
618H/622H606K/606F  
637N

541M

5423

110Z/120Z  
704/703702  
コムスリープ

336J

602A/603A

612XN  
618H/622H612X/615X  
606K/606F消防認定品  
602A/616M/62H消防認定品  
5422/5423  
110Z/120Z雨水設備向け  
336J

面間寸法表

ご確認事項

生産中止製品  
について

引合いシート

その他諸費用

- 詳しくは営業担当までお問い合わせください。
- 本仕様と設計は予告なく変更する場合があります。

流体制御の明日を開く



株式会社 オーケーエム

詳細は下記HPへ

