



OZAWA

## 小澤物産株式会社

本社 〒141-8525 東京都品川区西五反田7-24-5  
東京支店 ☎03-3492-5566 FAX 03-3492-5570

仙台支店 〒984-0030 仙台市若林区荒井東1-3-1 1-G  
米沢営業所 ☎022-288-1191 FAX 022-288-0870

名古屋支店 〒468-0051 名古屋市天白区植田1-1301  
☎052-800-3881 FAX 052-808-0360

大阪支店 〒564-0062 大阪府吹田市垂水町3-25-7  
☎06-6190-0258 FAX 06-6190-0262

福岡支店 〒812-0042 福岡市博多区豊1-3-14  
☎092-481-8850 FAX 092-481-8851

OZCレバーカップリングのお問い合わせおよび各種流体  
搬送機器のカタログのご請求は、各支店または取扱代理店に  
ご連絡ください。

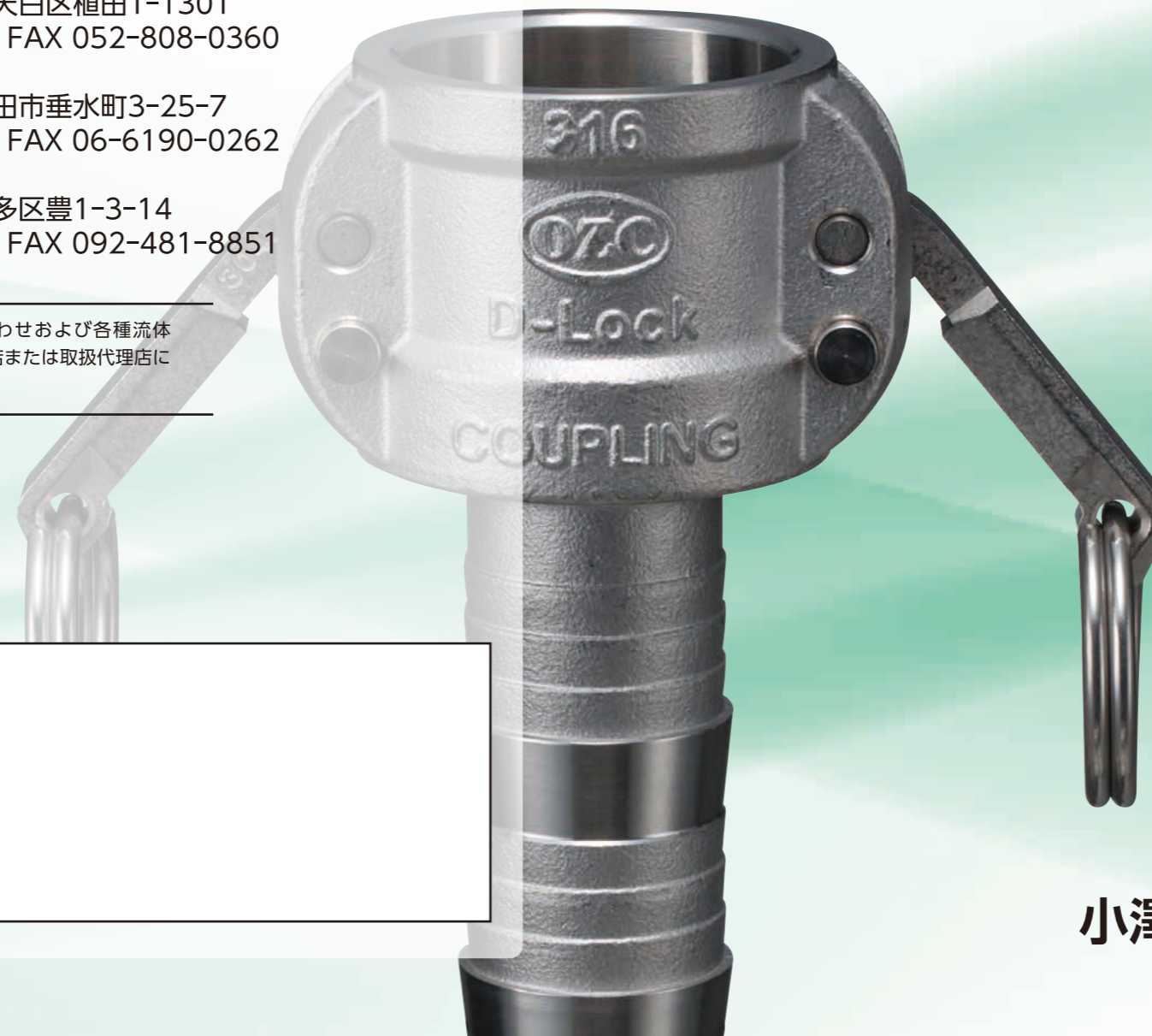
取扱代理店



OZAWA

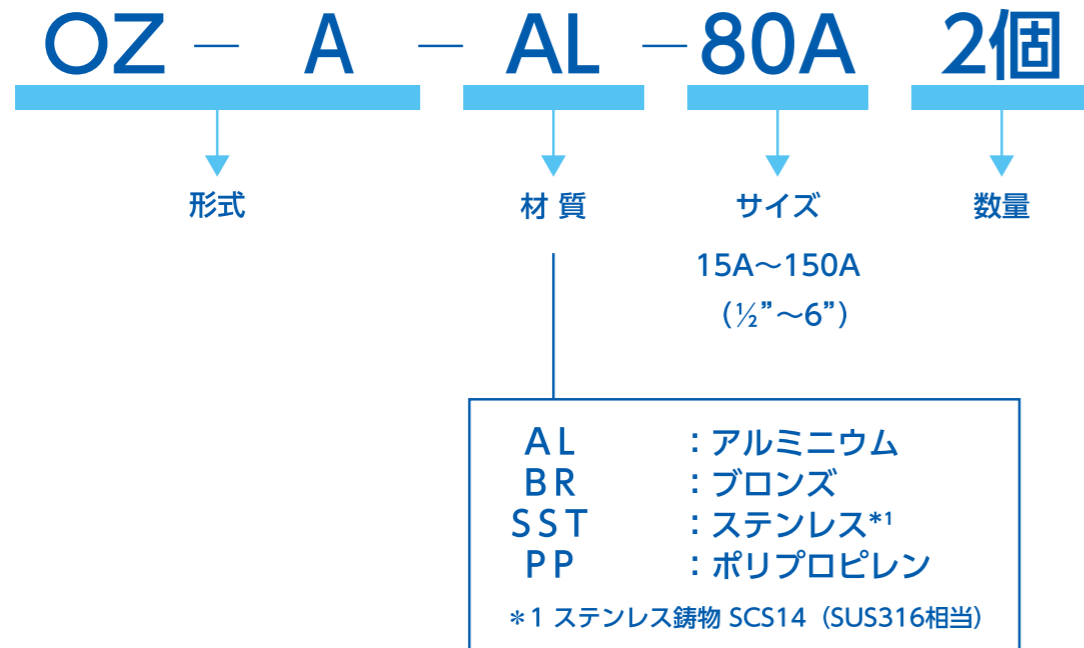
# OZC LEVER COUPLING PRICE LIST

## 2023年4月価格表



小澤物産株式会社

オーダー方法



※カップラーにはNBR（標準）以外の材質のガスケットを組込んで出荷が可能です。  
ご注文時ガスケット名に「組込」とご記入ください。

※簡易脱脂処理も対応いたしております。（有償になります）  
納期等詳しくはお問い合わせください。

※耐圧試験成績書及び材料証明書の発行につきましては、  
ご注文の際にご指示ください。

※一回の出荷金額により、梱包送料をご負担いただく場合がございます。  
詳しくは各支店及び取扱代理店にお問い合わせください。

※掲載している画像は代表画像です。材質・サイズにより色や形状が異なります。

※諸般の事情により、製品の価格、構造等の変更を予告なしに行う場合が  
ありますので予めご了承ください。

この価格表の金額には消費税は含まれておりません。

OZ-A アダプター Rc



※NPTネジ製品の価格はお問い合わせください。

呼び径		アルミニウム	ブロンズ	ステンレス	ポリプロピレン
インチ	ミリ				
価格		¥	¥	¥	¥
1/2	15	1,300	2,770	7,280	
3/4	20	1,440	2,950	7,280	1,740
1	25	1,470	3,050	8,730	1,850
1 1/4	32	1,630	3,470	10,050	2,080
1 1/2	40	1,820	3,730	11,200	2,080
2	50	2,350	4,510	13,080	2,670
2 1/2	65	5,150	9,370	22,190	
3	80	5,730	11,240	28,110	5,900
4	100	12,100	33,070	45,410	
5	125	25,710		80,210	
6	150	31,950		93,770	

OZ-F アダプター R



※NPTネジ製品の価格はお問い合わせください。

呼び径		アルミニウム	ブロンズ	ステンレス	ポリプロピレン
インチ	ミリ				
価格		¥	¥	¥	¥
1/2	15	1,600	3,690	9,480	
3/4	20	1,680	3,730	9,480	2,080
1	25	1,800	4,390	11,300	2,200
1 1/4	32	2,370	5,870	13,830	3,010
1 1/2	40	2,400	6,350	15,230	3,010
2	50	3,020	7,910	16,800	4,160
2 1/2	65	5,860	14,220	28,720	
3	80	7,320	16,880	38,130	7,860
4	100	12,490	31,970	51,240	
5	125	27,780		94,550	
6	150	33,330			

OZ-E アダプター



※材質・サイズにより形状が異なります。ご注意ください。

呼び径		アルミニウム	ブロンズ	ステンレス	ポリプロピレン
インチ	ミリ				
価格		¥	¥	¥	¥
3/4	20	1,610	4,040	8,010	2,080
1	25	1,900	4,320	9,480	2,200
1 1/4	32	2,350	5,570	10,910	2,550
1 1/2	40	2,470	5,900	12,360	2,550
2	50	3,020	8,260	13,000	3,360
2 1/2	65	6,180	11,210	25,290	
3	80	6,790	18,290	30,630	6,930
4	100	14,090	34,610	51,790	
5	125	25,710		88,810	
6	150	32,650		103,890	

OZ-D カプラー Rc



呼び径		アルミニウム	ブロンズ	ステンレス	ポリプロピレン
インチ	ミリ				
価格		¥	¥	¥	¥
1/2	15	2,830	5,430	12,000	
3/4	20	3,160	5,830	12,000	3,700
1	25	3,210	6,720	13,470	3,820
1 1/4	32	3,900	8,340	15,270	4,620
1 1/2	40	4,250	8,450	17,450	4,620
2	50	5,020	10,290	23,250	6,010
2 1/2	65	7,970	15,440	35,400	
3	80	9,840	22,800	46,330	10,400
4	100	15,680	39,510	66,950	
5	125	31,950		110,530	
6	150	39,590		137,240	

※カプラーのガスケットは、標準でNBRを装着しております。  
※NPTネジ製品の価格はお問い合わせください。

OZ-DP ダストプラグ



呼び径		アルミニウム	ブロンズ	ステンレス	ポリプロピレン
インチ	ミリ				
価格		¥	¥	¥	¥
1/2, 3/4	15,20	1,340	2,310	6,560	1,850
1	25	1,600	2,620	7,660	1,970
1 1/4	32	1,740	3,110	8,730	2,310
1 1/2	40	2,300	3,900	10,050	2,310
2	50	2,640	4,720	11,990	3,010
2 1/2	65	3,080	7,050	17,840	
3	80	4,660	9,370	22,020	4,860
4	100	7,320	16,470	32,670	
5	125	11,910		62,220	
6	150	15,290		65,180	

OZ-B カプラー R



呼び径		アルミニウム	ブロンズ	ステンレス	ポリプロピレン
インチ	ミリ				
価格		¥	¥	¥	¥
1/2	15	3,770		15,760	
3/4	20	4,180		16,050	3,700
1	25	4,390	7,510	17,060	4,050
1 1/4	32	5,390		18,950	5,780
1 1/2	40	5,410		20,910	5,780
2	50	5,570	11,970	25,370	7,400
2 1/2	65	9,450		36,710	
3	80	12,630		50,160	10,860
4	100	18,600		74,720	
5	125	36,110		144,550	
6	150	45,440			

※カプラーのガスケットは、標準でNBRを装着しております。  
※OZ-Bタイプは、材質・サイズにより形状が異なります。ご注意ください。  
※NPTネジ製品の価格はお問い合わせください。

OZ-DC ダストキャップ



呼び径		アルミニウム	ブロンズ	ステンレス	ポリプロピレン
インチ	ミリ				
価格		¥	¥	¥	¥
1/2, 3/4	15,20	2,650	4,540	10,910	3,820
1	25	2,760	5,940	12,370	3,930
1 1/4	32	3,700	7,050	14,210	4,510
1 1/2	40	3,830	7,270	16,370	4,510
2	50	4,090	9,400	20,350	6,360
2 1/2	65	6,120	12,090	25,290	
3	80	7,320	17,110	29,930	8,320
4	100	10,760	30,680	39,490	
5	125	17,070		89,340	
6	150	39,020		93,600	

※ダストキャップのガスケットは、標準でNBRを装着しております。

OZ-C カプラー



呼び径		アルミニウム	ブロンズ	ステンレス	ポリプロピレン
インチ	ミリ				
価格		¥	¥	¥	¥
3/4	20	2,630	5,310	12,370	3,700
1	25	3,190	6,980	13,470	3,820
1 1/4	32	4,000	7,710	17,060	4,390
1 1/2	40	4,250	7,970	17,840	4,390
2	50	5,090	11,030	21,460	5,780
2 1/2	65	8,080	15,110	30,190	
3	80	10,100	22,470	42,360	10,520
4	100	15,290	40,950	58,760	
5	125	30,560		103,570	
6	150	40,280		122,040	

※カプラーのガスケットは、標準でNBRを装着しております。  
※OZ-Cタイプは、材質・サイズにより形状が異なります。ご注意ください。

OZ-EP アダプター



呼び径		アルミニウム	ステンレス
インチ	ミリ		
価格		¥	¥
1 1/2	40	2,470	12,360
2	50	3,020	13,000
2 1/2	65	6,180	25,290
3	80	6,790	30,630
4	100	14,090	51,790
5	125	25,710	
6	150	32,650	103,890

※OZ-Eとは、竹の子形状・寸法が異なります。

OZ-CP カプラー



呼び径		アルミニウム	ステンレス
インチ	ミリ		
価格		¥	¥
1 1/2	40	4,250	17,840
2	50	5,090	21,460
2 1/2	65	8,080	30,190
3	80	10,100	42,360
4	100	15,290	58,760
5	125	30,560	
6	150	40,280	122,040

※OZ-Cとは、竹の子形状・寸法が異なります。  
※カプラーのガスケットは、標準でNBRを装着しております。

OZ-BDW<sub>R</sub>



呼び径		アルミニウム	ステンレス
インチ	ミリ		
価格		¥	¥
1/2	15	7,400	
3/4	20	7,950	19,260
1	25	6,690	20,480
1 1/4	32	7,740	22,740
1 1/2	40	7,780	25,090
2	50	7,970	30,440

※カプラーのガスケットは、標準でNBRを装着しております。  
※NPTネジ製品の価格はお問い合わせください。

OZ-CDW



呼び径		アルミニウム	ステンレス
インチ	ミリ		
価格		¥	¥
3/4	20	6,550	15,140
1	25	5,050	16,400
1 1/4	32	6,100	20,480
1 1/2	40	6,780	21,050
2	50	7,380	25,150

※カプラーのガスケットは、標準でNBRを装着しております。

OZ-DDW<sub>Rc</sub>



呼び径		アルミニウム	ステンレス
インチ	ミリ		
価格		¥	¥
1/2	15	6,510	
3/4	20	6,510	14,770
1	25	5,230	16,400
1 1/4	32	6,000	18,320
1 1/2	40	6,390	20,640
2	50	7,310	27,060
2 1/2	65		40,710
3	80		53,270

※カプラーのガスケットは、標準でNBRを装着しております。  
※NPTネジ製品の価格はお問い合わせください。

OZ-DCDW

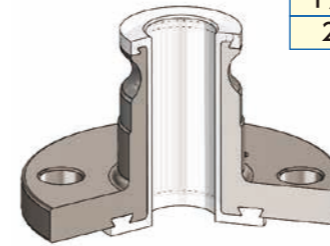


呼び径		アルミニウム	ステンレス
インチ	ミリ		
価格		¥	¥
1/2、3/4	15、20	6,420	13,110
1	25	4,790	14,840
1 1/4	32	5,750	17,050
1 1/2	40	5,900	19,630
2	50	6,180	24,420

※カプラーのガスケットは、標準でNBRを装着しております。

※ダブルロックには部品の交換用セットもございます。(次ページをご参照ください。)

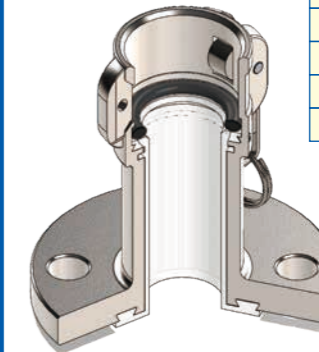
OZ-AFLT アダプター



呼び径		ステンレス
インチ	ミリ	
価格		¥
1	25	☆
1 1/2	40	☆
2	50	☆

フランジ規格はJIS10Kです。  
※上記表以外のサイズに付きましてはご相談ください。  
☆：価格はお問い合わせください。

OZ-DFLT カプラー



呼び径		ステンレス
インチ	ミリ	
価格		¥
1	25	☆
1 1/2	40	☆
2	50	☆

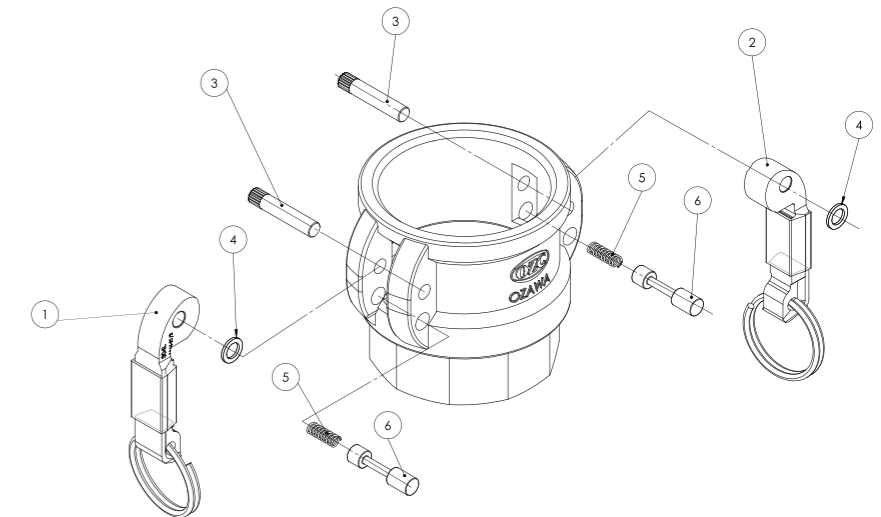
フランジ規格はJIS10Kです。  
※上記表以外のサイズに付きましてはご相談ください。  
※スーパー-PFAシールをご使用ください。  
☆：価格はお問い合わせください。

ダブルロック交換部品

ダブルロック 交換用セット  
(1セット/1台分)

セット内容	
①	レバー L用
②	レバー R用
③	ピン
④	ワッシャー
⑤	バネ
⑥	解除ボタン

価格はお問い合わせください。



OZ-AF JIS10Kフランジ付アダプター



JIS 10Kg/cm<sup>2</sup>

呼び径		アルミニウム	ステンレス	ポリプロピレン
インチ	ミリ			
価格		¥	¥	¥
1/2	15	20,700	☆	
3/4	20	21,700	27,330	17,090
1	25	22,900	36,350	17,710
1 1/4	32	29,000	☆	☆
1 1/2	40	29,100	42,860	21,510
2	50	32,520	52,290	29,100
2 1/2	65	37,450	☆	
3	80	53,130	64,290	42,390
4	100	58,190	☆	
5	125	88,220	☆	
6	150	104,480	☆	

☆：価格・納期をお問い合わせください。受注数量により異なる場合があります。 ※JIS10K以外のフランジ規格をご希望の場合はお問い合わせください。

OZ-DF JIS10Kフランジ付カプラー



JIS 10Kg/cm<sup>2</sup>

呼び径		アルミニウム	ステンレス	ポリプロピレン
インチ	ミリ			
価格		¥	¥	¥
1/2	15	22,100	☆	
3/4	20	23,000	☆	22,150
1	25	31,700	60,500	22,770
1 1/4	32	38,000	☆	☆
1 1/2	40	41,200	77,800	31,630
2	50	46,500	90,800	37,330
2 1/2	65	61,800	☆	
3	80	59,460	☆	67,690
4	100	73,370	☆	
5	125	100,510	☆	
6	150	117,710	☆	

☆：価格・納期をお問い合わせください。受注数量により異なる場合があります。 ※カプラーのガスケットは、標準でNBRを装着しております。 ※JIS10K以外のフランジ規格をご希望の場合はお問い合わせください。

OZ-ASF フェルール付アダプター SUS316



アダプター	フェルール	¥
ミリ	S	
15または20	1S	☆
15または20	1.5S	☆
25	1S	28,700
25	1.5S	☆
32	1.25S	☆
32	1.5S	☆
40	1.5S	36,900
40	2S	47,000
50	1.5S	☆
50	2S	43,720
50	2.5S	☆

☆：価格・納期をお問い合わせください。受注数量により異なる場合があります。

OZ-DSF フェルール付カプラー SUS316



カプラー	フェルール	¥
ミリ	S	
15または20	1S	☆
15または20	1.5S	☆
25	1S	☆
25	1.5S	☆
32	1.25S	☆
32	1.5S	☆
40	1.5S	☆
40	2S	☆
50	1.5S	☆
50	2S	☆
50	2.5S	☆

☆：価格・納期をお問い合わせ下さい。受注数量により異なる場合があります。 ※カプラーのガスケットは、標準でNBRを装着しております。

ゴム系

呼び径		NBR	フッ素ゴム	EPDM	ホワイトEPDM	ホワイトネオプレン	シリコン
インチ	ミリ						
価格		¥	¥	¥	¥	¥	¥
1/2, 3/4	15, 20	220	2,200	450	730	670	590
1	25	240	2,490	530	760	1,180	880
1 1/4	32	240	2,780	590	800	1,330	1,040
1 1/2	40	240	3,080	670	820	1,470	1,330
2	50	280	3,360	880	860	1,750	1,610
2 1/2	65	420	5,690	1,180	1,510	2,050	1,900
3	80	430	7,280	1,210	1,710	2,340	2,200
4	100	660	8,730	1,330	1,810	2,630	2,630
5	125	990	11,800	☆	☆	3,210	3,500
6	150	1,400	16,600	☆	☆	☆	



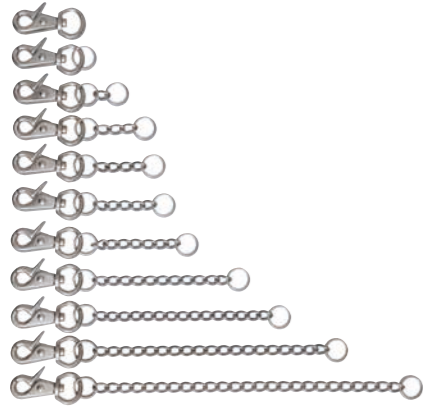
☆：価格・納期をお問い合わせください。

フッ素樹脂系

呼び径		タイプ	価格	製品写真	PTFE		製品写真
インチ	ミリ				¥	価格	
1/2, 3/4	15, 20	スーパーPFAシール	5,880		15・20A	2,050	
1	25		6,520		2,050		
1 1/4	32		7,480		2,050		
1 1/2	40		8,580		2,630		
2	50		9,380		3,500		
2 1/2	65		10,930		4,370		
3	80	FEPラップシール (フッ素ゴム)	11,800			5,250	
4	100		20,880		10,060		
5	125		☆				
6	150	FEPラップシール (シリコン)	☆				

☆：価格・納期をお問い合わせください。 ※PTFEガスケットはアコーディオン形状のフッ素樹脂ガスケットです。 構造上シール性や復元性に欠けるため、ご使用に際してはご相談ください。

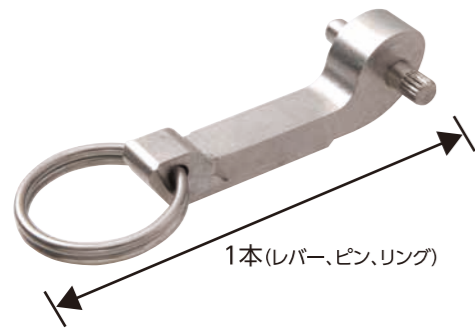
レバーロック



NO.	価格	対象商品	
	¥	OZ-B,OZ-C,OZ-D	OZ-DC
①	970		1/2"~2"
②	1,210	1/2", 3/4"	2 1/2", 3"
③	1,210	1"	
④	1,210	1 1/4"	4"
⑤	1,460	1 1/2"	
⑥	1,460	2"	6"
⑦	1,580	2 1/2"	5"
⑧	1,580	3"	
⑨	1,820	4"	
⑩	1,820	5"	
⑪	1,820	6"	

※カブラーに取付け、レバーが不意に開くのを防ぎます。

カムレバー&ピン (リング付)



呼び径/レバー材質	15A~20A用	25A用	32A~65A用	80A~125A用	150A用
	ステンレス				ブロンズ
価格	¥				
		650	1,030	1,050	1,850

●レバー、ピン、リングをセットで「1本」として販売となります。  
●交換の際はカブラー1台につき「2本」が必要です。  
※ポリプロピレン製のカップリングには使用できません。

カムレバー用リング SUS



呼び径	15A~25A用	32A~65A用	80A~125A用
価格	¥ 610		

チェーン・リング



	材質	価格
		¥
チェーン(両端リング付) 長さ約300mm	鉄	490
	SUS	1,210

OZ-VA バルカップ



呼び径		SUS316	ポリプロピレン
インチ	ミリ		
価格		¥	¥
3/4	20	20,880	
1	25	25,050	
1 1/2	40	43,150	
2	50	62,350	10,890

ボールバルブ (ポリプロピレン)



タイプ	V-075	V-100FP	V-150	V-200FP	V-300
接続口径	20A	25A	40A	50A	80A
ボール内径	20mm	26mm	38mm	52mm	63mm
価格	8,110	9,080	11,500	15,730	29,040

タンクローリー用カップリング (アルミニウム)

呼び径	 OZ-AM Mネジ付アダプター (メスネジ)	 OZ-BM-ロング Mネジ付カプラー (オスネジ)	 OZ-DM Mネジ付カプラー (メスネジ)	 OZ-FM Mネジ付アダプター (オスネジ)
3"	10,310	12,530	11,980	8,640

※カブラーのガスケットは標準でNBRを装備しています。