

そろばん継手 定価・寸法表

2023年2月(13号)



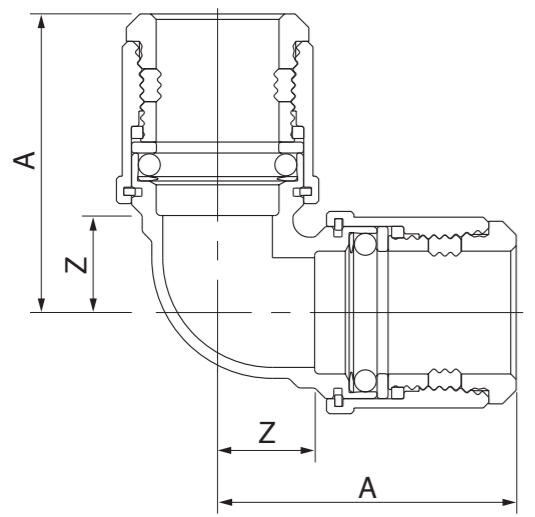
そろばん継手®

 東尾メック株式会社

〒586-0012 大阪府河内長野市菊水町8番22号
TEL/0721-53-2281(代) FAX/0721-53-2279
<http://www.mech.co.jp/>
e-mail higashio@mech.co.jp

 東尾メック株式会社

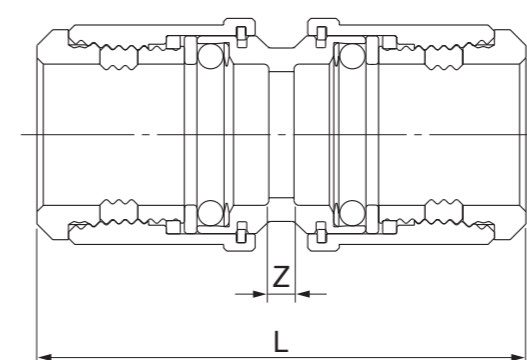
エルボ



		(mm)		(円/個)	
呼び (Su)	A	Z	入数	定価	
13	50.7	14.2	60	3,220	
20	54.2	17.7	40	3,400	
25	57.2	20.7	25	4,650	
30	64.8	25.0	16	7,320	
40	69.3	29.5	10	9,000	
50	73.0	33.2	8	11,160	
60	99.1	41.8	4	18,560	

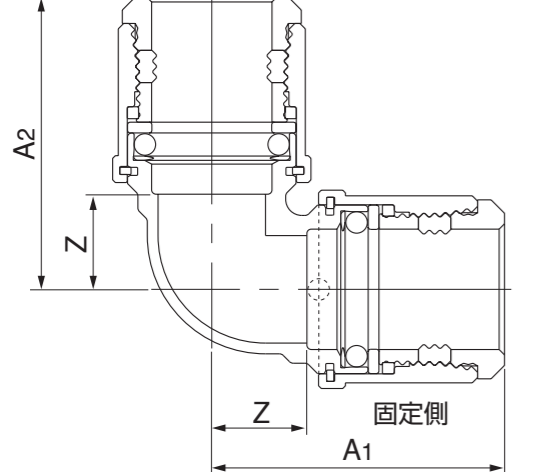
		(mm)				(円/個)	
呼び (Su)	25Su側		20Su側		入数	定価	
	A	Z	A	Z			
25×20	54	17.5	57.2	20.7	25	4,970	

ソケット



		(mm)		(円/個)	
呼び (Su)	L	Z	入数	定価	
13	77.0	4.0	50	2,960	
20	77.0	4.0	60	3,300	
25	77.0	4.0	45	4,160	
30	83.6	4.0	20	5,890	
40	83.6	4.0	18	7,650	
50	83.6	4.0	14	9,390	
60	120.6	6.0	4	14,570	

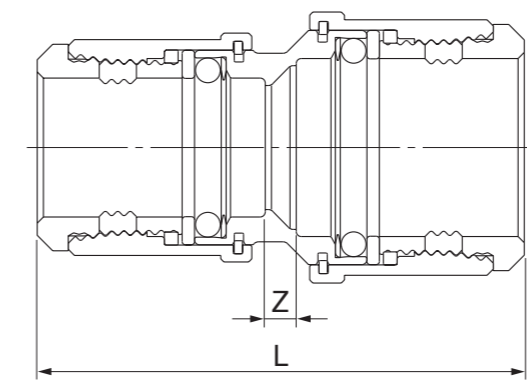
片口固定エルボ



		(mm)			(円/個)	
呼び (Su)	A1	A2	Z	入数	定価	
20	54.2	54.2	17.7	40	4,190	
25	57.2	57.2	20.7	25	5,240	

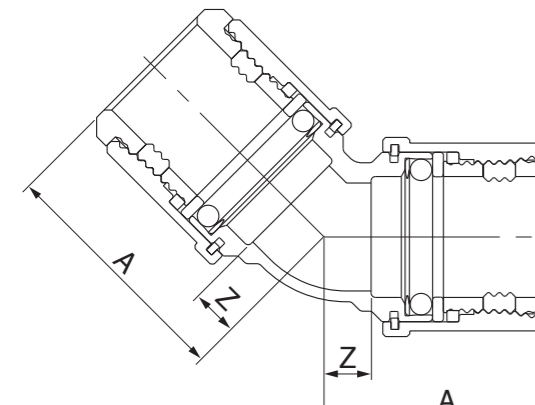
・固定側はスポット溶接止め

径違いソケット



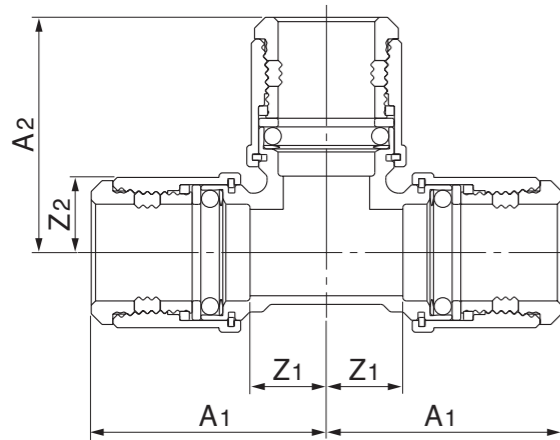
		(mm)		(円/個)	
呼び (Su)	L	Z	入数	定価	
20×13	78.0	5.0	24	3,020	
25×13	81.5	8.5	18	3,970	
25×20	78.0	5.0	18	3,970	
30×20	84.9	8.6	12	5,220	
30×25	81.4	5.1	12	5,220	
40×13	92.2	15.9	9	7,080	
40×20	89.0	12.7	9	7,080	
40×25	85.8	9.5	9	7,080	
40×30	84.9	5.3	9	7,080	
50×13	95.6	19.3	6	9,120	
50×20	92.4	16.1	6	9,120	
50×25	89.2	12.9	6	9,120	
50×30	86.6	7.0	6	9,120	
50×40	84.0	4.4	6	9,120	
60×50	106.1	9.0	6	13,630	

45°エルボ



		(mm)		(円/個)	
呼び (Su)	A	Z	入数	定価	
13	44.7	8.2	30	3,300	
20	45.2	8.7	18	3,680	
25	46.7	10.2	12	5,090	
30	51.7	11.9	10	7,180	
40	53.7	13.9	10	9,260	
50	55.8	16.0	6	12,060	
60	79.3	22.0	3	17,780	

チーズ

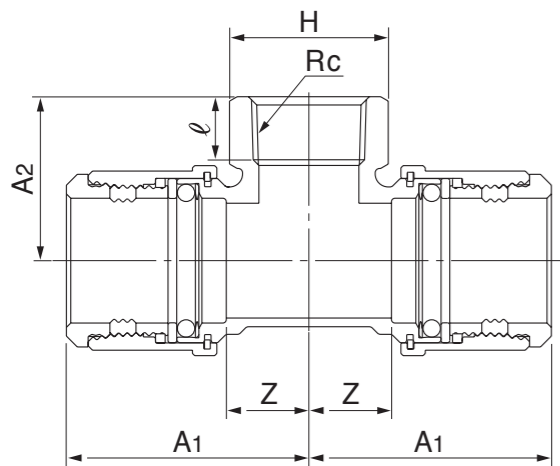


呼び (Su)	A1	A2	Z1	Z2	入数	定価
20×13	51.1	54.2	14.6	17.7	20	5,890
25×13	51.1	57.2	14.6	20.7	15	7,280
25×20	54.0	57.2	17.5	20.7	15	7,280
30×20	56.7	62.5	16.9	26.0	10	10,820
30×25	59.9	62.5	20.1	26.0	10	10,820
40×13	53.6	67.0	13.8	30.5	6	14,380
40×20	56.7	67.0	16.9	30.5	6	14,380
40×25	59.5	67.0	19.7	30.5	6	14,380
40×30	64.8	69.3	25.0	29.5	6	14,380
50×13	54.0	70.7	14.2	34.2	6	15,680
50×20	57.1	70.7	17.3	34.2	6	15,680
50×25	60.3	70.7	20.5	34.2	6	15,680
50×30	65.2	73.0	25.4	33.2	6	15,680
50×40	69.6	73.0	29.8	33.2	6	15,680
60×20	74.3	82.2	17.0	45.7	3	22,400
60×25	77.3	82.2	20.0	45.7	3	22,400
60×30	81.3	83.8	24.0	44.0	3	22,400
60×40	85.7	83.8	28.4	44.0	2	22,400
60×50	89.1	83.8	31.8	44.0	2	22,400

呼び (Su)	A	Z	入数	定価
13*	50.7	14.2	30	4,880
20*	54.2	17.7	20	5,320
25*	57.2	20.7	15	7,250
30*	64.8	25.0	8	10,740
40*	69.3	29.5	6	13,610
50*	73.0	33.2	6	15,970
60*	99.1	41.8	2	27,540

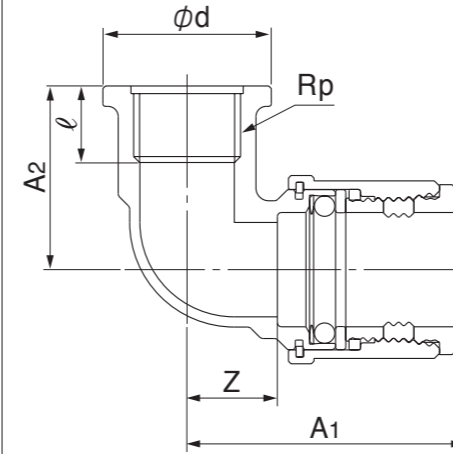
*上記、同径の場合はA1・A2とも同寸法とする
*上記、同径の場合はZ1・Z2とも同寸法とする

メスネジチーズ



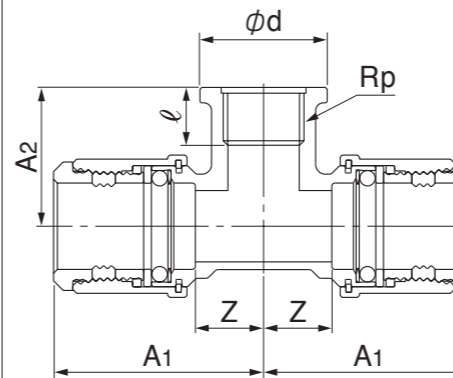
呼び (Su×Rc)	A1	A2	Z	ℓ	H	入数	定価
25×3/4	55.5	37.7	19.0	14.5	33.0	15	6,280
30×3/4	58.2	42.5	18.4	14.5	33.0	10	10,220
40×3/4	57.8	47.0	18.0	14.5	33.0	8	14,250
50×3/4	58.6	50.7	18.8	14.5	33.0	6	15,330

給水栓エルボ



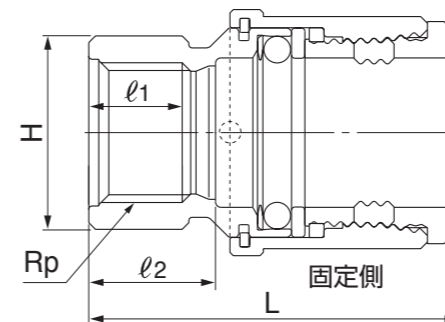
呼び (Su×Rp)	A1	A2	Z	ℓ	ϕd	入数	定価
13×1/2	51.7	33.0	15.2	15.0	33.0	30	2,600
20×1/2	54.2	36.0	17.7	15.0	33.0	40	3,110
20×3/4	54.2	37.0	17.7	16.5	39.0	40	3,110
25×1	59.2	45.5	22.7	19.5	47.0	24	4,750

給水栓チーズ



呼び (Su×Rp)	A1	A2	Z	ℓ	ϕd	入数	定価
13×1/2	54.2	36.0	17.7	15.0	33.0	20	4,630
20×1/2	54.2	36.0	17.7	15.0	33.0	20	5,020
20×3/4	56.9	38.0	20.4	16.5	39.0	20	5,020
25×1	60.3	47.0	23.8	19.5	47.0	15	6,920

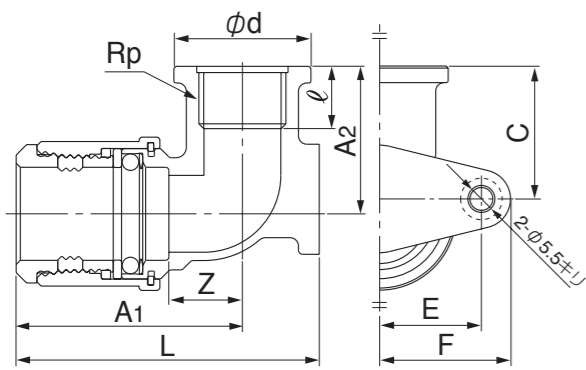
給水栓ソケット



呼び (Su×Rp)	L	ℓ1	ℓ2	H	入数	定価
13×1/2	55.5	14.0	19.0	27.0	50	2,840
20×1/2	55.5	14.0	19.0	27.0	60	2,980
20×3/4	57.0	15.5	20.5	33.0	60	2,980
25×1	59.0	18.5	22.5	41.0	50	4,380

・固定側はスポット溶接止め

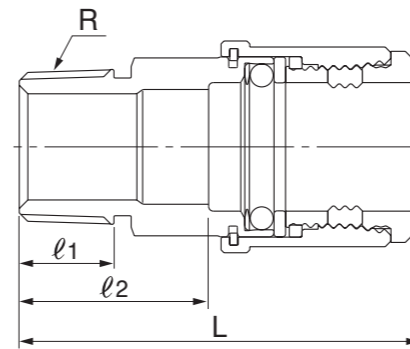
台付給水栓エルボ



呼び (Su×Rp)	A1	A2	L	F	C	l	(mm)
20×1/2	54.2	35.5	72.7	31.5	32.0	15.0	

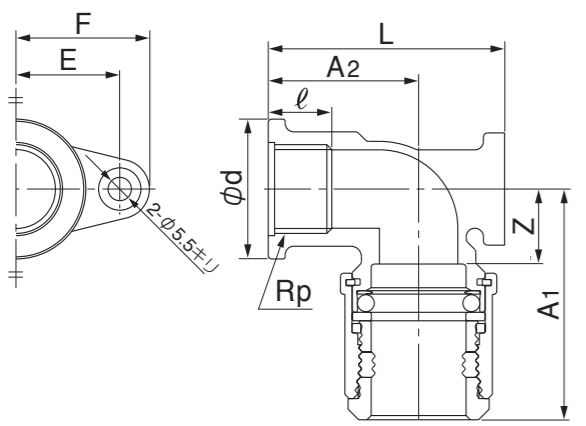
呼び (Su×Rp)	Z	E	φd	入数	定価	(mm)	(円/個)
20×1/2	17.7	24.5	33.0	20	4,500		

オスアダプターソケット



呼び (Su×R)	L	l1	l2	入数	定価	(mm)	(円/個)
13×1/2	68.5	15.0	32.0	50	2,220		
20×1/2	71.7	15.0	35.2	60	2,660		
20×3/4	69.5	16.0	33.0	60	2,660		
25×1	72.0	18.5	35.5	50	3,290		
30×1	79.6	18.5	39.8	20	5,040		
30×11/4	81.3	19.5	41.5	20	5,040		
40×11/4	86.5	19.5	46.7	15	5,870		
40×11/2	83.0	19.5	43.2	15	5,870		
50×11/2	86.4	19.5	46.6	12	7,520		
50×2	87.8	23.5	48.0	12	7,520		
60×2	106.0	23.5	48.8	5	13,990		
60×21/2	108.6	27.0	51.3	5	13,990		

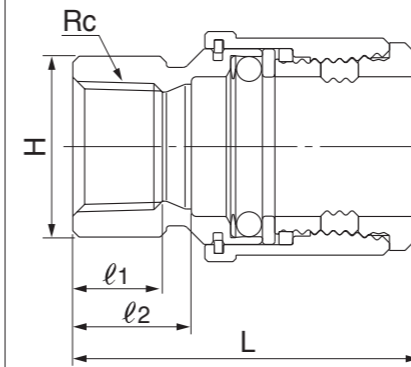
座付給水栓エルボ



呼び (Su×Rp)	A1	A2	L	F	l	Z	(mm)
13×1/2	51.7	33.0	51.0	31.5	15.0	15.2	
20×1/2	54.2	35.5	55.8	31.5	15.0	17.7	
20×3/4	54.2	37.0	57.3	31.5	16.5	17.7	
25×1	59.2	46.5	70.0	35.0	19.5	22.7	

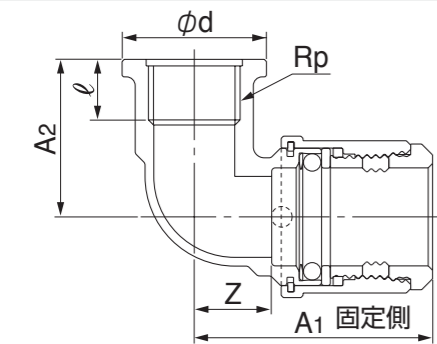
呼び (Su×Rp)	E	φd	入数	定価	(mm)	(円/個)
13×1/2	24.5	33.0	25	3,940		
20×1/2	24.5	33.0	20	4,480		
20×3/4	24.5	39.0	20	4,480		
25×1	28.0	47.0	10	7,070		

メスアダプターソケット



呼び (Su×Rc)	L	l1	l2	H	入数	定価	(mm)	(円/個)
13×1/2	55.5	13.0	19.0	27.0	50	2,390		
20×1/2	55.5	13.0	19.0	27.0	60	2,890		
20×3/4	57.0	14.5	20.5	33.0	60	2,890		
25×1	59.0	16.5	22.5	41.0	50	3,220		
30×1	64.2	16.5	24.4	41.0	20	4,900		
30×11/4	65.8	19.0	26.0	50.0	20	4,900		
40×11/4	66.2	19.0	26.4	50.0	15	6,300		
40×11/2	64.8	19.0	25.0	56.0	15	6,300		
50×11/2	65.7	19.0	25.9	56.0	12	8,120		
50×2	71.7	23.5	31.9	70.0	12	8,120		

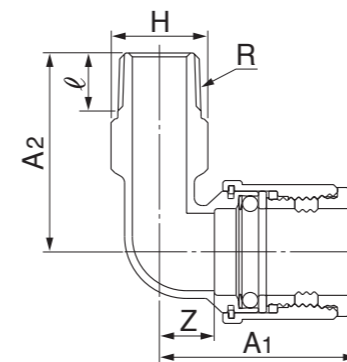
一体型給水栓エルボ



呼び (Su×Rp)	A1	A2	Z	l	φd	入数	定価	(mm)	(円/個)
20×1/2	54.2	36.0	17.7	15.0	33.0	40	3,120		

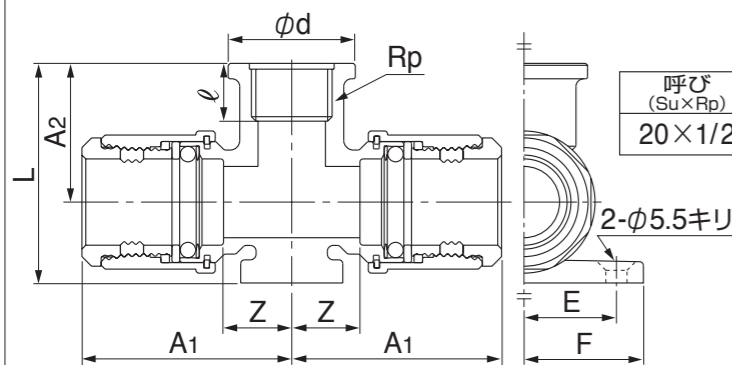
・固定側はスポット溶接止め

オスアダプターエルボ



呼び (Su×R)	A1	A2	Z	l	H	入数	定価	(mm)	(円/個)
20×1/2	50.7	51.4	14.2	15.0	23.0	40	3,520		
20×3/4	53.0	52.4	16.5	16.0	28.0	40	3,520		
25×1	56.5	58.4	20.0	18.5	35.0	25	4,570		

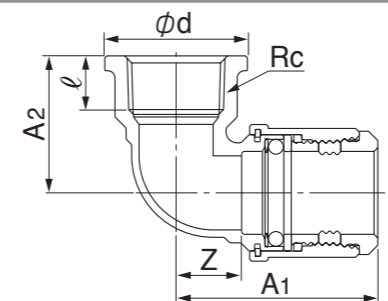
座付給水栓チーズ



呼び (Su×Rp)	A1	A2	L	F	l	Z	(mm)
20×1/2	54.2	36.0	57.0	31.0	15.0	17.7	

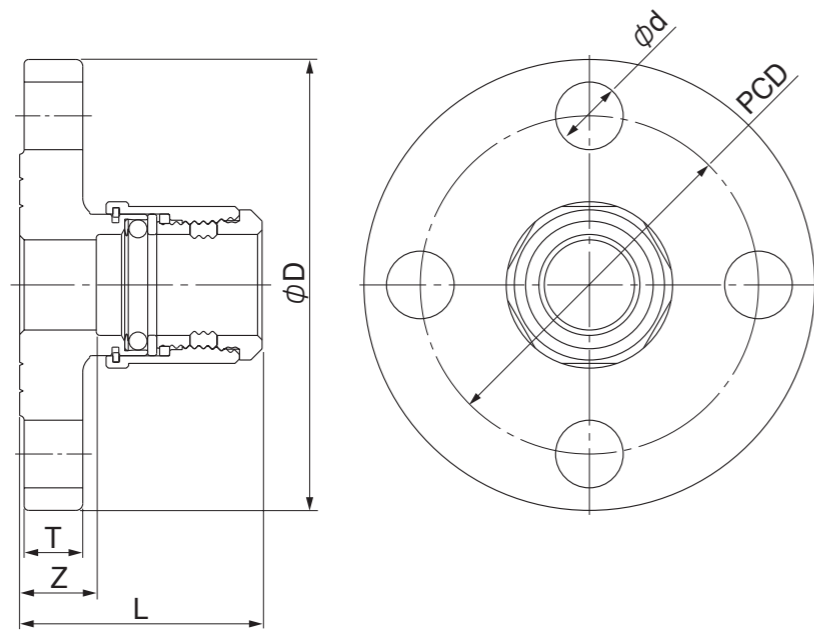
呼び (Su×Rp)	E	φd	入数	定価	(mm)	(円/個)
20×1/2	24.0	33.0	18	5,620		

メスアダプターエルボ



呼び (Su×Rc)	A1	A2	Z	l	φd	入数	定価	(mm)	(円/個)
20×3/4	54.2	37.0	17.7	14.5	38.5	40	3,740		

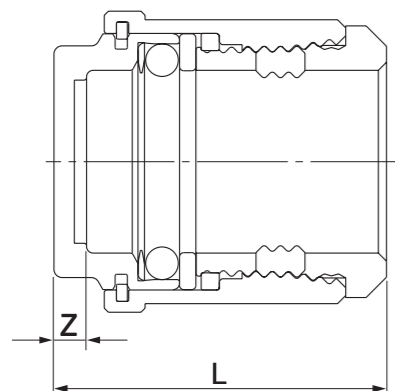
10K フランジ



呼び (Su×A)	L	Z	T	φD	φd	PCD	入数	定価
20×20	53.5	17.0	13.0	100.0	15.0	75.0	12	7,570
25×25	55.5	19.0	15.0	125.0	19.0	90.0	6	11,820
30×25	58.1	18.3	15.0	125.0	19.0	90.0	6	15,680
30×32	60.1	20.3	16.0	135.0	19.0	100.0	6	15,680
40×32	60.1	20.3	16.0	135.0	19.0	100.0	6	17,430
40×40	60.1	20.3	16.0	140.0	19.0	105.0	5	17,430
50×40	60.0	20.2	16.0	140.0	19.0	105.0	5	21,250
50×50	60.5	20.7	16.0	155.0	19.0	120.0	3	21,250
60×50	77.1	19.8	16.0	155.0	19.0	120.0	2	29,160
60×65	77.1	19.8	16.0	175.0	19.0	140.0	2	29,160

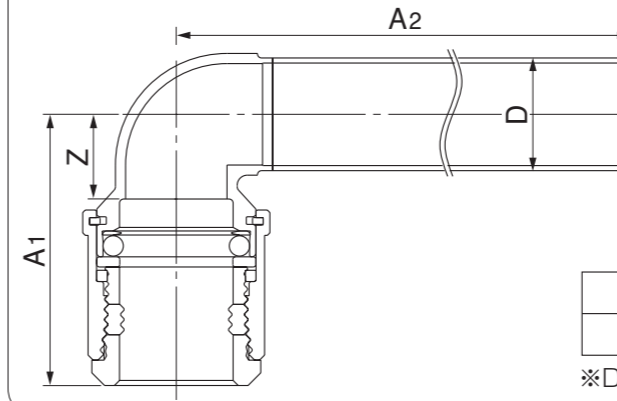
A: 管の呼び径

キャップ



呼び (Su)	L	Z	入数	定価
13	40.5	4.0	20	4,860
20	40.5	4.0	24	5,850
25	41.0	4.5	18	7,120
30	44.3	4.5	10	8,850
40	44.8	5.0	6	10,080
50	45.3	5.5	4	12,810

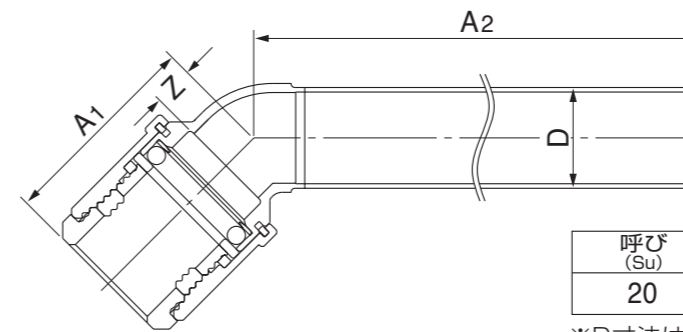
ストリートエルボ



呼び (Su)	A1	A2	Z	※D	入数	定価
20	53.2	200	16.7	22.2	10	6,300

※D寸法はJIS G 3448 一般配管用ステンレス鋼管 外径寸法とする

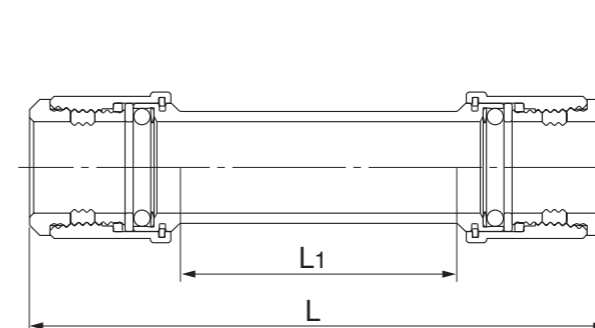
45°ストリートエルボ



呼び (Su)	A1	A2	Z	※D	入数	定価
20	45.2	200	8.7	22.2	8	6,220

※D寸法はJIS G 3448 一般配管用ステンレス鋼管 外径寸法とする

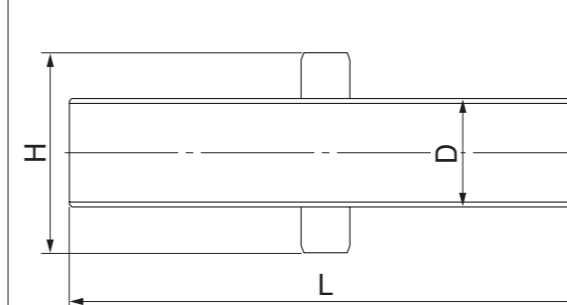
やり取り継手



呼び (Su)	L	※L1	入数	定価
13	141.0	67.9	20	4,440
20	141.0	67.9	12	4,890
25	141.0	67.9	9	6,220
30	151.0	70.8	6	10,740
40	151.0	70.8	4	12,520
50	152.5	72.1	4	14,320

※L1は管端から管端までの最長距離

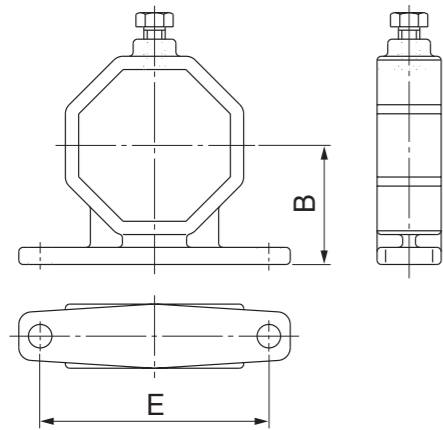
ニップル



呼び (Su)	L	H	※D	入数	定価
20	105.0	34.0	22.2	20	3,250
25	105.0	40.0	28.5	16	3,820
30	115.0	50.5	34.0	12	5,290
40	115.0	59.5	42.7	8	6,160
50	115.0	65.5	48.6	6	7,990

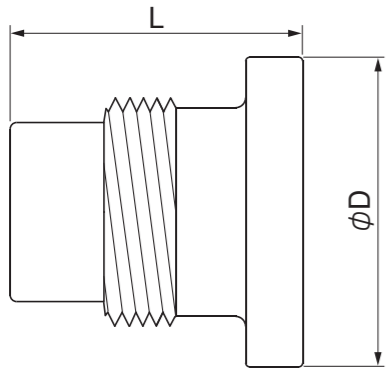
※D寸法はJIS G 3448 一般配管用ステンレス鋼管 外径寸法とする

支持金具



呼び (Su)	B	E	入数	定価
13	24.6	47.0	20	700
20	27.9	53.5	20	780
25	31.0	60.0	20	820

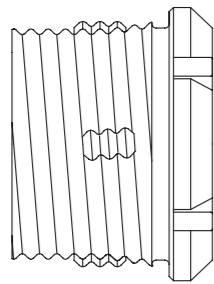
テストプラグ



呼び (Su)	φD	L	材質	入数	定価
13	32.0	36.5	POM	15	1,930
20	38.0	36.5	POM	15	2,030
25	44.5	36.5	POM	15	2,290
30	55.0	39.5	SUS304	10	7,220
40	65.0	39.5	SUS304	6	8,450
50	70.0	40.0	SUS304	6	9,780

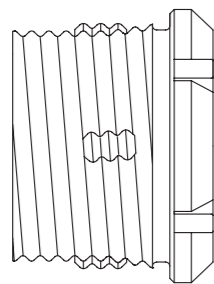
※POM=ポリアセタール樹脂

リテーナ



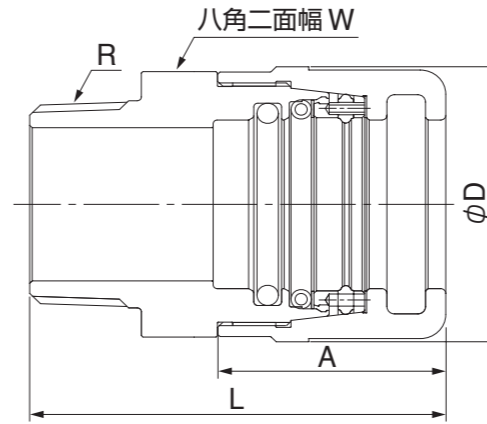
呼び (Su)	入数	定価 (紫色)
13	70	160
20	50	180
25	30	220
30	25	340
40	17	350
50	10	400
60	16	490

建築銅管用リテーナ



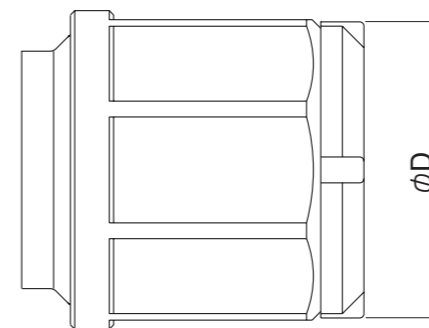
アバカス 本体	リテーナ	入数	定価 (黄色)	銅管	
				φ	質別
13Su	1/2	70	160	15.88	H (直管)
20Su	3/4	50	180	22.22	
25Su	1	30	220	28.58	

銅管専用オスアダプター



呼び (A×R)	L	A	φD	W	外径	入数	定価
32×R1.1/4	82.0	45.9	57.1	55.1	34.92	3	19,140
40×R1.1/2	82.0	45.9	63.5	61.5	41.28	2	22,310
50×R2	86.0	45.9	76.2	74.2	53.98	2	26,400

継手接続部の外径寸法



呼び (Su)	φD
13	30.2
20	36.9
25	43.7
30	53.3
40	62.5
50	69.6
60	90.0

ねじ記号 管用テーパねじ (R:おねじ, Rc:めねじ)
管用平行めねじ:Rp

※そろばん継手は東尾メック株式会社の登録商標です。