

# アイチの価格表

水管理・集中検針・料金システム・熱管理・産業製品

表示価格は消費税抜きの価格です。消費税は別途申し受けます。



## 水管理

◎小型水道メーター	1
◎大型水道メーター	
電磁式水道メーター SU/SY	2
機械式水道メーター	2
◎遠隔式水道メーター	
パルス発信式乾式水道メーター	3
パルス発信式水道メーター	4
パルス発信式水道メーター用 受信器・変換器	4

## 水管理・集中検針

◎遠隔式水道メーター	
記憶装置付水道メーター	5
押ボタン式集中検針盤	5
集中検針盤	5
電子式水道メーター	6
電子式水道メーター用 個別受信器	6
押ボタン式集中検針盤	7
集中検針盤	7
電子式水道メーター（フリーバス用）	7
フリーバス方式集中検針盤	7

## 集中検針・料金システム

◎集中検針・料金システム	
中小ビル向け集中検針・料金表発行システム	8

## 熱管理

◎温水メーター	
現地式温水メーター	9
パルス発信式温水メーター	9
電文出力式温水メーター	9
◎積算熱量計（ヒートメーター）	
現地式積算熱量計	10
パルス発信式積算熱量計	10

## 産業製品

◎産業製品	
温泉メーター	11
電子式オールプラスチックメーター	11
電磁流量計 Water maX WX-C	11
電磁流量計 Water maX WX	11
電磁流量計 Water maX WZ-C	12
電磁式積算体積計 SW	13
ポータブル（船舶給水用）電磁式水道メーター	13
非満水電磁流量計 FG	13
液体用超音波流量計（積算／瞬時流量表示タイプ）	14
液体用超音波流量計（瞬時流量表示タイプ）	14
エア用超音波流量計 ATZTA TRX/TRZ	15
燃料ガス管理用超音波流量計 ATZTA UX/UZ	15
管理用タービンメーター ATZTA TBX/TBZ	16
小型電磁流量センサー VN	17
小型電磁流量センサー VNS	17
微少流量センサー OFシリーズ	17
流量センサー ND・NWシリーズ	18

## メーター用 接続金具・付属品

◎メーター用 接続金具・付属品	
水道メーター用 接続金具他	19
温水メーター用 パッキン	19
付属品	19

# 小型水道メーター



## SDシリーズ

**アジャスタブル・ディスプレイ**  
見やすい方向に表示部が回転します。

**クリア・ディスプレイ**  
汚れにくく鮮明で見やすい乾式表示です。

**ハイ・クォリティー**  
高性能を維持したまま、小型軽量化を実現。

### ■ 小口径

JIS認証取得製品 検則JIS化対応製品



(円)

型 式	口径 (mm)	本体(パッキン付)	ガス管用金具付	ビニル管用金具付
SD	13	14,900	17,100	16,190
SDL	13	15,400	17,600	16,690
SD	20	28,400	32,060	30,440
	25	29,700	35,420	32,640

### ■ 中口径

JIS認証取得製品 検則JIS化対応製品



(円)

型 式	口径 (mm)	本体(パッキン付)	ガス管用金具付	ビニル管用金具付
PD	30	49,500	59,740	54,580
	40	57,800	69,140	64,320

### ■ 大容量タイプ

JIS認証取得製品 検則JIS化対応製品



(円)

型 式	口径 (mm)	本体(パッキン付)	ガス管用金具付	ビニル管用金具付
PDY	40	95,200	106,540	101,720
	50	129,800	147,520	139,680

※ ねじ接続方式の電磁式水道メーター「SU-KSシリーズ40・50mm」は次頁に掲載しております。

# 大型水道メーター

## ■ 電磁式水道メーター SU/SY

**JIS認証取得製品** 注) 検則JIS化対応製品

注) 最大許容使用圧力1MPa仕様品に限る。



### 可動部がなくすぐれた耐久性！

(円)

型 式	口径(mm)	現地式本体 (パッキン付)	遠隔式本体(パッキン付)	
			単位パルス出力 (MX38付 (MX39付)	専用電文 (MX35付)
SU-KS (ねじ接続方式)	40	473,000	532,000	607,000
	50	509,000	568,000	643,000

※ 遠隔式はMX38のみコード5m付、その他はコード10m付。

※ 遠隔式専用電文は受信器 (SR-4DP) 含む。

※ 40mmガス管用金具付は11,340円加算、ビニル管用金具付は6,520円加算してください。

※ 50mmガス管用金具付は17,720円加算、ビニル管用金具付は9,880円加算してください。

(円)

型 式	口径(mm)	現地式本体 (BNP付)	遠隔式本体(BNP付)	
			単位パルス出力 (MX38付 (MX39付)	専用電文 (MX35付)
SU (フランジ挟込み方式)	50	509,000	568,000	643,000
	65	565,000	624,000	699,000
	75	600,000	659,000	734,000
	100	660,000	719,000	794,000
	125	800,000	859,000	934,000
	150	953,000	1,012,000	1,087,000
SU (フランジ接続方式)	200	1,042,000	1,101,000	1,176,000
	250	1,253,000	1,312,000	1,387,000
	300	1,469,000	1,528,000	1,603,000
SY (フランジ接続方式) 上水フランジ	350	1,820,000	1,879,000	1,954,000
	50	586,000	645,000	720,000
	75	667,000	726,000	801,000
	100	759,000	818,000	893,000
	150	1,096,000	1,155,000	1,230,000

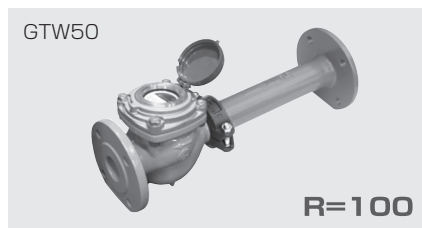
※ 遠隔式はMX38のみコード5m付、その他はコード10m付。

※ 遠隔式専用電文は受信器 (SR-4DP) 含む。

※ 口径50~200mmはパッキン装着済み。

## ■ 機械式水道メーター

**JIS認証取得製品** 検則JIS化対応製品



### 粉体塗装で錆をシャットアウト！

(円)

型 式	口径(mm)	本体(BNP付)
ATW (上水フランジ)	50	325,000
	65	378,000
	75	393,000
	100	498,000

ATW (JIS10Kフランジ)	50	358,000
	65	378,000
	80	426,000
	100	526,000

型 式	口径(mm)	本体(BNP付)
GTW (上水フランジ)	50	338,000
	75	410,000
	100	517,000

### 指示が読みやすく大流量の計測に最適！

(円)

型 式	口径(mm)	本体(BNP付)
TU (JIS10Kフランジ)	50	313,000
	65	365,000
	80	404,000
	100	488,000

# 遠隔式水道メーター

## ■ パルス発信式乾式水道メーター

JIS認証取得製品

検則JIS化対応製品



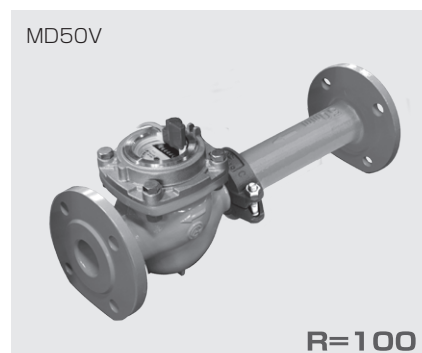
2線オープンドレイン式(1m <sup>3</sup> /Pのみ)		コード1.5m付(円)		
型 式	口径(mm)	本体(パッキン付)	ガス管用金具付	ビニル管用金具付
MD13S	13	31,000	33,200	32,290
MD13S-L	13	31,700	33,900	32,990
MD20S	20	44,300	47,960	46,340
MD25S	25	46,000	51,720	48,940



2線オープンドレイン式(1m <sup>3</sup> /Pのみ)		コード1.5m付(円)		
型 式	口径(mm)	本体(パッキン付)	ガス管用金具付	ビニル管用金具付
MD30	30	66,500	76,740	71,580
MD40	40	78,500	89,840	85,020
MD40B	40	115,500	126,840	122,020
MD50B	50	245,200	262,920	255,080



2線オープンドレイン式(1m <sup>3</sup> /Pのみ)		コード10m付(円)	
型 式	口径(mm)	本体(BNP付)	
MD50F(上水フランジ)	50	436,000	
MD65F(上水フランジ)	65	477,000	
MD75F(上水フランジ)	75	506,000	
MD100F(上水フランジ)	100	610,000	
MD50F(JIS10Kフランジ)	50	447,000	
MD65F(JIS10Kフランジ)	65	477,000	
MD75F(JIS10Kフランジ)	75	512,000	
MD100F(JIS10Kフランジ)	100	621,000	



2線オープンドレイン式(1m <sup>3</sup> /Pのみ)		コード10m付(円)	
型 式	口径(mm)	本体(BNP付)	
MD50V(上水フランジ)	50	449,000	
MD75V(上水フランジ)	75	523,000	
MD100V(上水フランジ)	100	630,000	

# 遠隔式水道メーター

## ■ パルス発信式水道メーター

JIS認証取得製品

検則JIS化対応製品

コード1.5m付 (円)

FMDS20

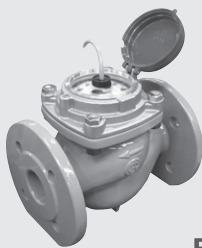


R=100

型 式	口径(mm)	本体(パッキン付)	ガス管用金具付	ビニル管用金具付
FMDS	13	31,000	33,200	32,290
FMDSL	13	31,700	33,900	32,990
FMDS	20	44,300	47,960	46,340
	25	46,000	51,720	48,940
	30	66,500	76,740	71,580
	40	78,500	89,840	85,020
FMDY	40	115,500	126,840	122,020
	50	245,200	262,920	255,080

※ コードの長さ延長については、別途問い合わせ願います。

FATW50

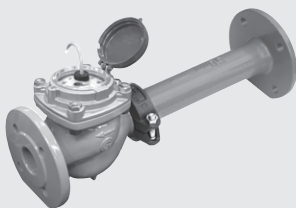


R=100

コード10m付 (円)

型 式	口径(mm)	本体(BNP付)
FATW (上水フランジ)	50	436,000
	65	477,000
	75	506,000
	100	610,000
FATW (JIS10Kフランジ)	50	447,000
	65	477,000
	80	512,000
	100	621,000

FMTW50



R=100

コード10m付 (円)

型 式	口径(mm)	本体(BNP付)
FMTW (上水フランジ)	50	449,000
	75	523,000
	100	630,000

FTU50



R=40

コード10m付 (円)

型 式	口径(mm)	本体(BNP付)
FTU (JIS10Kフランジ)	50	373,000
	65	418,000
	80	457,000
	100	539,000

## ■ パルス発信式水道メーター用 受信器・変換器

### ● 個別型受信器

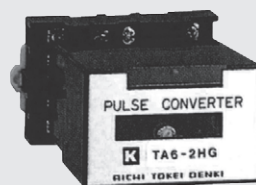
RM09-93



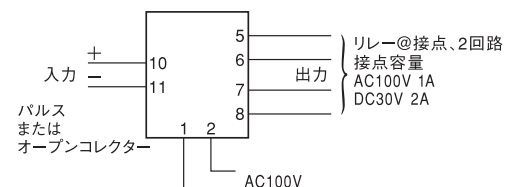
RM09 - 93  
38,000

### ● パルス変換器

TA6-2HG



型 式 価格(円)  
TA6 - 2HG 29,000





# 遠隔式水道メーター

## ■ 記憶装置付水道メーター

JIS認証取得製品

検則JIS化対応製品



コード1.5m付 (円)

型式	口径 (mm)	本体(パッキン付)	ガス管用金具付	ビニル管用金具付
ESDS	13	43,400	45,600	44,690
ESDSL	13	44,300	46,500	45,590
ESDS	20	57,400	61,060	59,440
	25	59,700	65,420	62,640
	30	78,100	88,340	83,180
	40	88,400	99,740	94,920

### ● 押ボタン式集中検針盤 (屋内用) [記憶装置付水道メーター用]

#### 内蔵電池で8年間稼働!



#### PI-II (押ボタン方式)

戸数	価格(円)	外形寸法(H×W×D) (mm)	戸数	価格(円)	外形寸法(H×W×D) (mm)
10	641,000	250×270×100	110	1,362,000	480×610×100
20	706,000		120	1,467,000	
30	766,000		130	1,533,000	
40	831,000	440×310×100	140	1,598,000	700×610×100
50	939,000		150	1,672,000	
60	1,003,000		160	1,776,000	
70	1,108,000		170	2,000,000	
80	1,171,000	480×460×100	180	2,064,000	700×610×100
90	1,236,000		190	2,127,000	
100	1,298,000		200	2,192,000	
		480×610×100			700×780×100

※1.標準色 (日塗工H5-309) 以外は22,000円加算してください。  
 2.屋外仕様は上記価格に20%加算してください。  
 3.工事費・総合調整費等は別途お見積もりいたします。

### ● 集中検針盤 (屋内用)



#### AR-IX (PR9A-2) (スター方式)

戸数	価格(円)	外形寸法(H×W×D) (mm)
32	1,080,000	450×380×150
64	1,300,000	

※住戸数が64戸以上は別途お見積もりいたします。

1. 端末伝送器含む。
2. 端末伝送器内蔵型は別途お見積もりいたします。
3. 標準色 (日塗工H5-309) 以外は別途22,000円加算してください。
4. 屋外型は別途99,000円加算してください。
5. プリンター内蔵の場合、220,000円加算してください。

#### AR-IX (PR9A-2) (バス方式)

戸数	価格(円)	外形寸法(H×W×D) (mm)
1CH	960,000	450×380×135
2CH	1,160,000	
3CH	1,210,000	

1. 1CHで最大256戸まで接続可能です。
2. 標準色 (日塗工H5-309) 以外は別途22,000円加算してください。
3. 屋外型は別途99,000円加算してください。
4. 端末伝送器(RT16-92A)は別途要。
5. プリンター内蔵の場合、220,000円加算してください。

#### AR-IX (PR9A-2) (バス・スター方式)

価格(円)	外形寸法(H×W×D) (mm)
2,180,000	450×380×150

### ● オプション



#### 端末伝送器

型式	価格(円)	外形寸法(H×W×D) (mm)
RT16-92A	132,000	250×200×50

※メーター最大16個に1台接続。

#### その他

品名	価格(円)	備考
プリンター用紙 (AR-IX用)	22,000	1箱10巻
端子ボックス (P-80-2)	1,500	3線用

# 遠隔式水道メーター

## 電子式水道メーター

JIS認証取得製品 検則JIS化対応製品



コード1.5m付 受信器は含みません (円)

型 式	口径(mm)	本体(パッキン付)	ガス管用金具付	ビニル管用金具付
ER13S	13	46,600	48,800	47,890
ER13S-L	13	47,900	50,100	49,190
ER20S	20	61,900	65,560	63,940
ER25S	25	63,100	68,820	66,040

## 電子式水道メーター

JIS認証取得製品 検則JIS化対応製品



コード1.5m付 受信器は含みません (円)

型 式	口径(mm)	本体(パッキン付)	ガス管用金具付	ビニル管用金具付
EDS	13	46,600	48,800	47,890
EDSL	13	47,900	50,100	49,190
EDS	20	61,900	65,560	63,940
	25	63,100	68,820	66,040
	30	83,100	93,340	88,180
	40	94,300	105,640	100,820

### 大容量タイプ!

コード1.5m付 受信器は含みません (円)

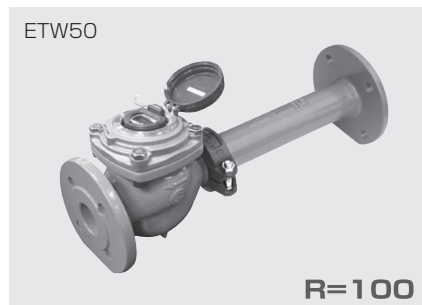
型 式	口径(mm)	本体(パッキン付)	ガス管用金具付	ビニル管用金具付
EDY	40	143,000	154,340	149,520
	50	282,700	300,420	292,580



### 広範囲流量の計測に最適!

コード1.5m付 受信器は含みません (円)

型 式	口径(mm)	本体(BNP付)
EATW (上水フランジ)	50	446,000
	65	479,000
	75	515,000
	100	619,000



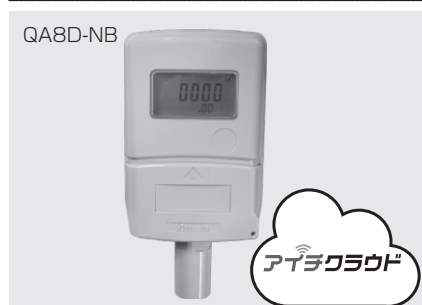
コード1.5m付 受信器は含みません (円)

型 式	口径(mm)	本体(BNP付)
EATW (JIS10Kフランジ)	50	468,000
	65	479,000
	80	537,000
	100	648,000

コード1.5m付 受信器は含みません (円)

型 式	口径(mm)	本体(BNP付)
ETW (上水フランジ)	50	459,000
	75	532,000
	100	638,000

## ● 電子式水道メーター用 個別受信器



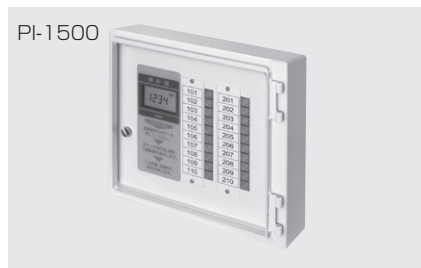
### リチウム電池で8年間駆動!

型 式	価 格(円)	備 考
QA8D	54,600	個別受信器 (現地表示)
QA8D-NB	66,000	無線通信機能付き表示器

※QA8D-NBはアイチクラウドとの通信専用です。



● 押ボタン式集中検針盤（屋内型） [電子式水道メーター用]



PI-1500

戸数	価格(円)	外形寸法(H×W×D)(mm)
10	480,000	250×300×100
20	550,000	
30	720,000	250×500×100

※屋外仕様は上記価格に20%加算してください。

● 集中検針盤（屋内用）



AR-IX (PR9A-7)

※プリンターはオプションです

AR-IX (PR9A-7) <スター方式>

戸数	価格(円)	外形寸法(H×W×D)(mm)
32	1,680,000	450×380×150
64	1,920,000	450×380×150
96	2,360,000	550×450×150
128	2,830,000	550×450×150

※1

AR-IX (PR9A-7) <バス方式>

価格(円)	外形寸法(H×W×D)(mm)
1,380,000	450×380×135

※2

AR-IX (PR9A-7) <バス・スター方式>

価格(円)	外形寸法(H×W×D)(mm)
2,530,000	450×380×150

※2

端末伝送器<PR9A-7用>

形式	価格(円)	外形寸法(H×W×D)(mm)
RT16-97A	260,000	250×200×50

※1

1. 端末伝送器含む。
2. 端末伝送器内蔵型は別途お見積りいたします。
3. 標準色(日塗工H5-309)以外は別途22,000円加算してください。
4. 屋外型・埋込型は別途99,000円加算してください。
5. プリンター内蔵の場合、220,000円加算してください。

※2

1. メーター数は最大800個まで接続可能です。
2. 標準色(日塗工H5-309)以外は別途22,000円加算してください。
3. 屋外型・埋込型は別途99,000円加算してください。
4. 端末伝送器(RT16-97A)は別途要。
5. プリンター内蔵の場合、220,000円加算してください。

● オプション



端末伝送器

■ 電子式水道メーター（フリーバス用）

JIS認証取得製品

検則JIS化対応製品



ER20S

R=100

コード1.5m付 受信器は含みません(円)

型式	口径(mm)	本体(パッキン付)	ガス管用金具付	ビニル管用金具付
ER13S	13	46,600	48,800	47,890
ER13S-L	13	47,900	50,100	49,190
ER20S	20	61,900	65,560	63,940
ER25S	25	63,100	68,820	66,040

● フリーバス方式集中検針盤（屋内用）



AR-IX (PR9A-4)

※プリンターはオプションです



端末伝送器

AR-IX (PR9A-4)

戸数	価格(円)	外形寸法(H×W×D)(mm)	戸数	価格(円)	外形寸法(H×W×D)(mm)
10	1,320,000	450×380×150	140	2,350,000	450×380×150
20	1,370,000		150	2,460,000	
30	1,410,000		160	2,570,000	
40	1,480,000		170	2,680,000	
50	1,530,000		180	2,790,000	
60	1,590,000		190	2,920,000	
70	1,650,000		200	3,050,000	
80	1,730,000		210	3,180,000	
90	1,820,000		220	3,320,000	
100	1,910,000		230	3,450,000	
110	2,020,000		240	3,580,000	
120	2,130,000		250	3,710,000	
130	2,240,000				

※屋外型は、別途 99,000円 加算してください。プリンター内蔵の場合は、別途 220,000円 加算してください。

端末伝送器<PR9A-4用>

型式	価格(円)
RT08-94A	390,000

# 集中検針・料金システム

## ■ 中小ビル向け集中検針・料金表発行システム

アメリスDM



### 【検針盤】スター・バス方式共通

型 式	価格(円)	仕 様	外形寸法(H×W×D) (mm)
CO8-2-2-0	1,760,000	接続メーター数:パルス式 最大64台*1	550×450×160

\*1 検針盤に直接接続できるメーター数です。  
(64台以上は下記にて対応いたします。)

### 【スター方式】 (パルス入力)

型 式	価格(円)	仕 様	外形寸法(H×W×D) (mm)
CO8-2-3-0	1,980,000	接続メーター数 最大96台	550×450×160
CO8-2-4-0	2,200,000	接続メーター数 最大128台	

### (パルス入力+8bit電文入力)

型 式	価格(円)	仕 様	外形寸法(H×W×D) (mm)
CO8-2-2-1	2,040,000	接続メーター数 最大96台 (パルス式64台+8bit電文式32台)	550×450×160
CO8-2-2-2	2,260,000	接続メーター数 最大128台 (パルス式64台+8bit電文式64台)	

## ● オプション

検針端末ユニット



### 【バス方式：検針端末ユニット】\*2

型 式	価格(円)	仕 様	外形寸法(H×W×D) (mm)
PO8-04-2	110,000	検針端末ユニット パルス4点入力	155×200×48
PO8-16-2	220,000	検針端末ユニット パルス16点入力	232×200×51
PO8-32-2	292,000	検針端末ユニット パルス32点入力	
PO8-D8-2	292,000	検針端末ユニット 8bit電文16点入力	

\*2

- ・メーターは、最大900台まで管理可能。
- ・検針端末ユニットは最大300台の混在接続が可能。

# 温水メーター

## ■ 現地式温水メーター

PHD20



R=80

検則JIS化対応製品

(円)

型 式	口径(mm)	本体(温水パッキン付)	金具付
PHS	13	35,700	37,900
PHB	13	36,700	38,900
PHD	20	51,000	54,660
	25	55,000	60,720
PHDY	30	73,300	83,540
	40	95,000	106,340

PHTW50



検 定 対 象 外

(円)

型 式	口径(mm)	本体(BNP付)	
PHTW (JIS 10K フランジ)	鉛レス	50	331,400
	銅合金	65	418,000
		80	471,900
		100	557,600
FCD	125	605,500	
	150	860,000	
	200	1,914,000	

## ■ パルス発信式温水メーター

FPHDY



R=80

検則JIS化対応製品

コード1.5m付(円)

型 式	口径(mm)	本体(温水パッキン付)	金具付
FPHS	13	50,100	52,300
FPHB	13	51,300	53,500
FPHD	20	65,200	68,860
	25	69,300	75,020
FPHDY	30	87,400	97,640
	40	109,500	120,840

FPHTW50



検 定 対 象 外

コード10m付(円)

型 式	口径(mm)	本体(BNP付)	
FPHTW (JIS10K フランジ)	鉛レス	50	420,100
	銅合金	65	478,900
		80	508,800
		100	594,500
FCD	125	638,400	
	150	892,600	
	200	1,958,000	

## ■ 電文出力式温水メーター

DPHS13



R=80

検則JIS化対応製品

コード1.5m付(円)

型 式	口径(mm)	本体(温水パッキン付)	金具付
DPHS	13	61,300	63,500
DPHB	13	62,200	64,400
DPHD	20	78,500	82,160
	25	83,600	89,320
DPHDY	30	103,400	113,640
	40	127,100	138,440

# 積算熱量計（ヒートメーター）

## ■ 現地式積算熱量計 Heatstar

EHBN13



検則JIS化対応製品

(円)

型 式	口径 (mm)	本体(パッキン付)	保護管(EP-05F付)	保護管・取付金具付
EHB(S)N	13	112,000	117,000	119,200
	20	137,000	142,000	145,660
EHDYH	25	148,000	153,000	158,720
	30	171,000	176,000	186,240
EHDY	40	179,000	184,000	195,340

※冷暖房兼用型・公称温度差20℃  
温度センサー1.5m付

EHTW



検 定 対 象 外

(円)

型 式	口径 (mm)	本体(BNP付)	保護管(EP-02A)付
EHTW (JIS10Kフランジ)	50	436,000	443,000
	65	505,000	512,000
	80	533,000	540,000
	100	626,000	633,000
	125	710,000	717,000
	150	1,045,000	1,052,000
	200	1,958,000	1,965,000

※冷暖房兼用型・公称温度差20℃  
温度センサー3.0m付

## ■ パルス発信式積算熱量計 Heatstar

EHBN13



検則JIS化対応製品

(円)

型 式	口径 (mm)	本体(パッキン付)	保護管(EP-05F)付	保護管・取付金具付
EHB(S)N	13	128,000	133,000	135,200
	20	154,000	159,000	162,660
EHDYH	25	164,000	169,000	174,720
	30	187,000	192,000	202,240
EHDY	40	195,000	200,000	211,340

※冷暖房兼用型・公称温度差20℃  
温度センサー1.5m付  
受信器は含みません

EHTW50



検 定 対 象 外

(円)

型 式	口径 (mm)	本体(BNP付)	保護管(EP-02A)付
EHTW (JIS10Kフランジ)	50	453,000	460,000
	65	522,000	529,000
	80	549,000	556,000
	100	643,000	650,000
	125	726,000	733,000
	150	1,062,000	1,069,000
	200	1,975,000	1,982,000

※冷暖房兼用型・公称温度差20℃  
温度センサー3.0m付  
受信器は含みません

# 産業製品

## ■ 温泉メーター

TDH20



### 温泉水の計測に最適！

(円)

型 式	口径 (mm)	本体 (パッキン付)	金具付
TDH	13	58,800	61,000
	20	76,600	80,260
	25	81,700	87,420

## ■ 電子式オールプラスチックメーター

ECX40



### 純水・各種薬液の計測に最適！

(円)

型 式	口径 (mm)	本体 (TSユニオン付)
ECX	20	129,000
	25	137,000
	40	247,000
	50	260,000

※使用周囲温度範囲は0~40℃です。

パルス出力付きは、上記価格に5,500円加算してください。 ※標準:コード1.5m付

※脱脂処理品は上記価格に33,000円加算

## ■ 電磁流量計 Water maX WX-C

WX-C



### 水管理用途に最適！

型 式	口径 (mm)	価格 (円)	仕 様
WX-C	25	283,000	取付方式：ウエハ ライニング材質：PTFE 電極材質：SUS316Ti
	40	301,000	※JIS10K 取付セット含む ※標準ライニング(PTFE)以外の 価格は別途お問い合わせ下さい

## ■ 電磁流量計 Water maX WX

WX



### 水管理用途に最適！

型 式	口径 (mm)	価格 (円)	仕 様
WX	50	286,000	取付方式：ウエハ ライニング材質：フッ素樹脂 電極材質：SUS316L  ※JIS10K 取付セット含む
	65	308,000	
	80	330,000	
	100	352,000	
	125	407,000	
	150	484,000	
	200	682,000	

※本体にケーブル価格は含まれておりません。お客様にてご用意ください。

推奨ケーブル：CVV-S 4~8芯 (同等品以上)

外径12~14mm (左記外径寸法内でない、IP64を担保出来ません。)

尚、ケーブル長は最大100mとします。

※推奨電源 24VDC (アイソレート、過電流保護付)

・オムロン社製 S8FS-G01524CD

・TDKラムダ社製 HWS15A-24

### オプション

名 称	価格 (円)	仕 様
日除けカバー	14,500	WX専用 材質：ステンレス製
溶接焼け取り処理	33,000	

## ■ 電磁流量計 Water maX WZ-C



### 豊富なオプションで処理水、プロセス廃水に対応!

型 式	口径 (mm)	価格 (円)	仕 様
WZ-C	25	297,000	取付方式：JIS10Kフランジ ライニング材質：PTFE 電極材質：SUS316Ti  ※取付セットは含みません ※標準ライニング(PTFE)以外の 価格は別途お問い合わせ下さい
	32	310,000	
	40	323,000	
	50	338,000	
	65	382,000	
	80	393,000	
	100	443,000	
	125	523,000	
	150	589,000	
	200	856,000	
	250	1,432,000	
	300	1,856,000	

### ●WZ-C専用オプション

名 称	価格 (円)	仕 様	
電極変更オプション：チタン	33,000	WZ-C専用 測定電極 : 2点 アース電極 : 1点 乾水検知電極 : 1点	
電極変更オプション： Hastelloy C4	33,000		
電極変更オプション： タンタル	198,000		
出力信号オプション：RS485 追加 (Modbus/RTU)	13,500	《標準》 接点：オープンコレクタ (2点) 電流出力：4-20mA (1点)	
フランジ取付セット	25mm用	5,800	JIS10K用 BNP
	32mm用	8,300	
	40mm用	8,300	
	50mm用	9,400	
	65mm用	10,700	
	80mm用	15,700	
	100mm用	28,000	
	125mm用	27,000	
	150mm用	45,000	
	200mm用	65,000	
250mm用	109,000		
300mm用	140,000		

※本体価格に加算して下さい



## ■ 電磁式積算体積計 SW



### 電池駆動で使いやすさを追求!

(円)

型 式	口径 (mm)	現地式本体 (BNP付)	遠隔式本体 (BNP付)	
			単位パルス出力 (MX38付) (MX39付)	専用電文 (MX35付)
SW (フランジ挟み込み方式)	50	422,000	481,000	556,000
	65	468,000	527,000	602,000
	80	498,000	557,000	632,000
	100	548,000	607,000	682,000
	125	653,000	712,000	787,000
	150	780,000	839,000	914,000
	200	842,000	901,000	976,000
SW (フランジ接続方式)	250	1,034,000	1,093,000	1,168,000
	300	1,265,000	1,324,000	1,399,000
	350	1,617,000	1,676,000	1,751,000

※遠隔式はMX38のみコード5m付、その他はコード10m付。

※遠隔式専用電文は受信機 (SR-4DP) 含む。

※口径50~200mmはパッキン装着済み。

## ■ ポータブル (船舶給水用) 電磁式水道メーター



(円)

型 式	口径 (mm)	本体	接続金具付 (65mm町野式)
SUP	65	550,000	595,000

## ■ 非満水電磁流量計 FG



### 下排水やオーバーフローなど非満水の流量計測に最適!

型 式	口径 (mm)	価格 (円)	仕 様
FG	150	2,390,000	【付属】 ・流量計本体 ケーブル10m ・専用変換器 (ET90D) ・(設置方法に合わせた) 取付セット
	200	2,590,000	
	250	2,780,000	
	300	3,250,000	

### ●オプション

名 称	価格 (円)	仕 様
延長ケーブル 1mあたり	2,000	総延長は本体付属の10mを含め 100mまで
ケーブル延長用BOX	84,000	端子台接続用
ケーブル延長用キット	52,000	地中埋設用

## ■ 液体用超音波流量計（積算／瞬時流量表示タイプ）

TRA-G



### 純水・海水の計測に最適！

電源／出力ケーブル5m付き（円）

型 式	口径(mm)	価格(円)
TRA-G (外部電源式)	40	241,000
	50	270,000
	80	339,000
	100	391,000

※取付セット付き  
(通しボルトセット(SUS)・フランジパッキン・芯出しカラー・六角レンチ)

※脱脂処理品は上記価格に33,000円加算

電源／出力ケーブル オプション加算	
形 式	加算価格(円)
出力ケーブル(20m)	10,500

型 式	口径(mm)	価格(円)
TRA-T (内蔵電池式)	40	241,000
	50	270,000
	80	339,000
	100	391,000

※取付セット付き  
(通しボルトセット(SUS)・フランジパッキン・芯出しカラー・六角レンチ)

※脱脂処理品は上記価格に33,000円加算

TRA-T用 出力ケーブル(別売り)	
形 式	価格(円)
560233-03(ケーブル5m)	8,300
560234-03(ケーブル20m)	19,000

## ■ 液体用超音波流量計（瞬時流量表示タイプ）

TRA-S



### 純水・海水の計測に最適！

型 式	口径(mm)	価格(円)
TRA-S (内蔵電池式)	40	174,000
	50	185,000
	80	208,000
	100	231,000

※取付セット付き  
(通しボルトセット(SUS)・フランジパッキン・芯出しカラー・六角レンチ)

※脱脂処理品は上記価格に33,000円加算

TRA-T用 出力ケーブル(別売り)	
形 式	価格(円)
560233-03(ケーブル5m)	8,300
560234-03(ケーブル20m)	19,000

★瞬時流量タイプは内蔵電池式のみとなります。

## ■ エア用超音波流量計 ATZTA TRX/TRZ



### コンプレッサのエア管理に最適!

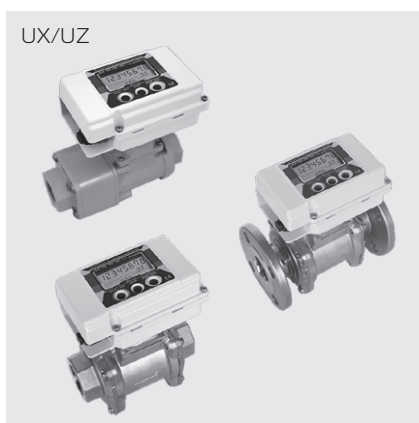
型 式	口径 (mm)	価格 (円)	仕 様
TRX	25	137,000	接続: Rcねじ込み 付属: 六角レンチ ケーブル5m* (※外部電源・RS485出力タイプのみ)
	32	137,000	
	40	137,000	接続: ウエハ挟み込み 付属: 取付セット (BNP、芯出カラー、六角レンチ) ケーブル5m* (※外部電源・RS485出力タイプのみ)
	50	153,000	
	65	164,000	
TRZ	80	173,000	接続: JIS10Kフランジ 付属: 芯出しカラー、六角レンチ ケーブル5m* (※外部電源・RS485出力タイプのみ)
	100	495,000	
	150	627,000	
	200	759,000	

電源・出力タイプ選択: 内蔵電池、外部電源 (DC電源)、RS485出力 (DC電源)

### ●オプション

名 称	価格 (円)	仕 様
専用受信器	33,000	内蔵電池タイプ、外部電源タイプのみ
脱脂処理対応	33,000	対応口径: 25A~80A
TRZ用取付セット 100mm	5,000	JIS10K用 BNP
TRZ用取付セット 150mm	7,000	
TRZ用取付セット 200mm	11,000	
出力ケーブル (5m)	8,000	[内蔵電源タイプ] 5m・20mともオプション
出力ケーブル (20m)	18,000	[外部電源・RS485出力タイプ] 5m標準付属 20mは差額10,000円加算

## ■ 燃料ガス管理用超音波流量計 ATZTA UX/UZ



### 燃料ガス・産業ガスの流量管理に最適!

型 式	口径 (mm)	温圧補正	価格 (円)	仕 様
UX	15	-	130,000	低圧・中間圧用 (100kPa) 接続:ねじ込み
	25		130,000	
	25s	-	152,000	
		○	213,000	
	32	-	160,000	
		○	220,000	
	40	-	193,000	
		○	253,000	
UZ	50	-	248,000	中圧用 (500kPa) 接続:JIS10Kフランジ
		○	308,000	
	40	-	262,000	
		○	372,000	
	50	-	317,000	
		○	427,000	

電源タイプ選択: 内蔵電池、外部電源 (DC電源/AC電源)

### ●オプション

名 称	価格 (円)
日除けカバー	3,300
交換用バッテリー UX/UZ 共通電池バック (内蔵電池タイプのみ)	16,500

## ■ 管理用タービンメーター ATZTA TBX/TBZ



### ボイラ・工業炉のエネルギー管理に最適!

型 式	口径(mm)	補 正	価格(円)	仕 様	
TBX30	30/40	-	101,000	接続:Rcねじ込み	
TBX100	50		121,000	内蔵電池タイプ	
TBX100F	50		160,000	接続:JIS10Kフランジ	
TBX150F			127,000	内蔵電池タイプ	
TBX30D	30/40		101,000	接続:Rcねじ込み	
TBX100D	50		121,000	付属:ケーブル5m 外部電源タイプ	
TBX100FD	50		160,000	接続:JIS10Kフランジ	
TBX150FD			127,000	付属:ケーブル5m 外部電源タイプ	
TBZ60	40	-	214,000	接続:JIS10Kフランジ 内蔵電池タイプ	
		○ (350kPa)	圧力		439,000
			温度・圧力		466,000
		○ (980kPa)	圧力		373,000
	温度・圧力	400,000			
TBZ150	50	-	267,000		
		○ (350kPa)	圧力		506,000
			温度・圧力		533,000
		○ (980kPa)	圧力	439,000	
	温度・圧力	466,000			
TBZ300	80	-	360,000		
		○ (350kPa)	圧力	640,000	
			温度・圧力	666,000	
		○ (980kPa)	圧力	572,000	
	温度・圧力	599,000			

### ●オプション

名 称		型 式	価格(円)	
信号線ユニット (TBX用 ケーブル長 2m)		TBX-SS-B	6,500	
中継端子ボックス 付				
中継端子ボックス (TBX-D用)		TBXD-SS-B	1,500	
信号線ユニット (TBZ用 ケーブル長 10m)		TBZ-SS-B	8,300	
遠隔指示計		AC電源駆動	ZX-564	125,000
ストレナー	ねじ込み	TBX30用(30mm)	YKDS32	20,500
		TBX30用(40mm)	YKDS40	23,600
		TBX100用(50mm)	YKDS50	32,700
	フランジ	TBX100F・TBX150F用(50mm)	YF50	45,600
		TBZ60用(40mm)	YDF40	117,600
		TBZ150用(50mm)	YDF50	145,200
		TBZ300用(80mm)	YDF80	228,000

## ■ 小型電磁流量センサー VN



軽量・コンパクトで装置組込に最適！

型 式	口径 (mm)	価格 (円)	仕 様
VN05R	5	57,800	〈水計測用〉接液材質 本体：PPS Oリング：フッ素ゴム 電極・アースリング：SUS316L
VN10R	10	63,600	
VN20R	20	69,300	

## ■ 小型電磁流量センサー VNS



次亜塩素酸ソーダ、苛性ソーダの計測に対応！

型 式	口径 (mm)	価格 (円)	仕 様
VNS05-RF	5	104,000	〈次亜塩素酸ソーダ計測用〉接液材質 本体：PEEK Oリング：フッ素ゴム 電極・アースリング：チタン
VNS10-RF	10	104,000	
VNS20-RF	20	107,500	
VNS05-RE	5	109,800	〈苛性ソーダ計測用〉接液材質 本体：PEEK Oリング：EPDM 電極・アースリング：ハステロイC22相当
VNS10-RE	10	109,800	
VNS20-RE	20	113,200	

## ■ 微量流量センサー OFシリーズ



化学液体・油類の微量計測に最適！

液 種	表 示	出力仕様	型 式	口径 (mm)	価格 (円)
冷温水・灯油 軽油・重油	表示なし	電圧パルス出力 (3芯)	OF05ZAT-AR	5	27,800
			OF10ZAT-AR	10	31,300
		オープンコレクター出力 (4芯)	OF05ZAT-MR	5	33,600
			OF10ZAT-MR	10	37,000
	瞬時・積算流量 (※2)	出力なし	OF05ZAWN	5	70,600
			OF10ZAWN	10	71,700
薬液 (※1)	表示なし	電圧パルス出力 (3芯)	OF05ZZT-AR	5	35,900
			OF10ZZT-AR	10	38,200
		オープンコレクター出力 (4芯)	OF05ZZT-MR	5	41,600
			OF10ZZT-MR	10	44,000
	瞬時・積算流量 (※2)	出力なし	OF05ZZWN	5	75,200
			OF10ZZWN	10	76,300

※1. 詳細は別途問い合わせ願います。

※2. 瞬時・積算タイプのパルス(オープンドレイン 2芯)出力付き(型式OF-WP)は、上記価格に3,500円加算してください。

## ■ 流量センサー ND・NWシリーズ



### 各種薬液の計測に最適！

液種	ケース材質	表示	型式	口径(mm)	価格(円)
薬液(※1)	フッ素樹脂 (ETFE)	表示なし	ND05-TATAAA-RC	5	20,900
			ND10-TATAAA-RC	10	22,000
		瞬時・積算流量 (※2)	NW05-TTN	5	63,600
			NW10-TTN	10	64,700
水・薬液 (弱腐食性液※1)	ポリプロピレン(PP)	表示なし	ND05-PATAAC-RC(※3)	5	19,800
			ND05-PATAAC-RCS(※4)	5	19,800
			ND10-PATAAA-RC	10	20,900
			ND10-PATAAA-RCS(※4)	10	20,900
			ND10-PATAAC-RC(※3)	10	25,700
			ND20-PATAAA-RCS(※4)	20	22,000
			ND20-PATAAC-RC(※3)	20	26,800
			瞬時・積算流量 (※2)	NW05-PTN	5
		NW10-PTN		10	61,300
		NW10-PTN-4(※3)		10	66,000
		NW20-PTN		20	62,400
		水・温水	ノリル(変性PPO)	表示なし	ND05-NATAAC-RC(※3)
ND10-NATAAA-RC	10				20,900
ND20-NATAAA-RC	20				22,000
瞬時・積算流量 (※2)	NW05-NTN			5	60,100
	NW10-NTN			10	61,300
	NW20-NTN			20	62,400

※1. 詳細は別途問い合わせ願います。

※2. 瞬時・積算タイプのパルス(オープンドレイン 2芯)出力付き(型式NW-WP)は、上記価格に3,500円加算してください。

※3. 接液部のマグネットがカバーに覆われた非接液タイプ。

※4. ポジティブリスト適合品



# メーター用 接続金具・付属品

## ■ 水道メーター用 接続金具他

小 型 メーター用	ガス管用金具		ビニル管用金具		パッキン	
	13mm 用	20mm 用	25mm 用	13mm 用	20mm 用	(円)
口径 (mm)	ガス管用金具 (2個1セット)		ビニル管用金具 (2個1セット)		パッキン1組 (2枚1組)	
13	2,200		1,290		60	
20	3,660		2,040		80	
25	5,720		2,940		100	
30	10,240		5,080		180	
40	11,340		6,520		220	
50	17,720		9,880		340	

※パッキンの材質は合成ゴム (NBR)

大 型 メーター用	合フランジ		パッキン(標準)		合フランジ(2枚1組) ボルト、ナット、パッキン	
	50mm 用	50mm 用	50mm 用	50mm 用	口径 (mm)	(円)
					50	16,000
					65	17,000
					75 (80)	18,000
					100	20,000

※合フランジの材質はJIS G5501のFC200  
 ※ボルト・ナットの材質はSS400  
 ※パッキンの材質は合成ゴム (NBR)

## ■ 温水メーター用 パッキン

小 型 メーター用	パッキン		パッキン1組 (2枚1組)	
	13mm 用	20mm 用	口径 (mm)	(円)
			13	140
			20	200
			25	460
			30	800
			40	880

※パッキンの材質は合成ゴム (EPDM)

## ■ 付属品

### ● 保温カバー

区 分	材 質		(円)	
	口径	発泡スチロール製	ポリウレタン製	
平型メーター	13 <sup>m</sup> / <sub>m</sub>	2,180	3,520	
	20・25 <sup>m</sup> / <sub>m</sub>	2,630	3,740	
遠隔メーター	13 <sup>m</sup> / <sub>m</sub>	2,420	4,180	
	20・25 <sup>m</sup> / <sub>m</sub>	2,910	4,400	

**送料についてお願い**

1回のお取引額が、10,000円に満たない場合、  
 送料 1,200円のご負担をお願いします。

※特急便・バイク便等のご依頼、また、お取引の支店・営業所等を起点に、明らかに遠方への発送となる場合は、別途ご相談させていただきます。





# 愛知時計電機株式会社

〒456-8691 名古屋市熱田区千年一丁目2番70号  
URL: <https://www.aichitokei.co.jp>

お問い合わせは、お近くの各支店、営業所へ

札幌支店	〒060-0042	札幌市中央区大通西十五丁目2番地9	TEL 011-642-9500	FAX 011-640-2001
釧路営業所	〒085-0055	釧路市治水町6番10号	TEL 0154-23-7859	FAX 0154-31-0095
仙台支店	〒983-0034	仙台市宮城野区扇町六丁目1番19号	TEL 022-258-1181	FAX 022-259-2510
青森営業所	〒030-0966	青森市花園二丁目9番23号 マンション如水 106号	TEL 017-742-6771	FAX 017-742-6785
盛岡営業所	〒020-0122	盛岡市みたけ三丁目19番30号 パークサイドビルド 201	TEL 019-646-8836	FAX 019-646-8880
東京支店	〒163-6018	東京都新宿区西新宿六丁目8番1号 新宿オークタワー 18F	TEL 03-5323-5352	FAX 03-5323-0271
千葉営業所	〒134-0015	東京都江戸川区西瑞江五丁目5番4	TEL 03-5658-1320	FAX 03-5658-1324
大宮営業所	〒330-0852	さいたま市大宮区大成町一丁目101番地 齊藤ビル4F	TEL 048-668-0131	FAX 048-668-1905
新潟出張所	〒950-0891	新潟市東区上木戸一丁目16番9号	TEL 025-282-5591	
名古屋支店	〒456-0054	名古屋市熱田区千年一丁目2番70号	TEL 052-661-5847	FAX 052-661-5842
金沢営業所	〒920-0806	金沢市神宮寺一丁目5番10号	TEL 076-252-1942	FAX 076-251-4431
静岡営業所	〒422-8034	静岡市駿河区高松二丁目16番6号	TEL 054-237-7168	FAX 054-237-7626
松本出張所	〒390-0851	松本市島内 4649番地5 スカイビューマンション103	TEL 0263-87-5730	FAX 0263-87-7285
大阪支店	〒532-0032	大阪市淀川区三津屋北二丁目22番5号	TEL 06-6305-9052	FAX 06-6305-9061
広島営業所	〒733-0012	広島市西区中広町二丁目13番25号	TEL 082-292-8289	FAX 082-294-6253
高松営業所	〒760-0017	高松市番町一丁目6番6号 甲南アセット番町ビル302	TEL 087-851-6664	FAX 087-822-6689
岡山営業所	〒703-8203	岡山市中区国府市場 66番地9	TEL 086-207-6828	FAX 086-207-6830
福岡支店	〒815-0083	福岡市南区高宮五丁目3番12号 ニシコーリビング高宮 5F	TEL 092-534-2050	FAX 092-534-2030
鹿児島営業所	〒890-0066	鹿児島市真砂町 80番7号 ステップビル 1F	TEL 099-254-7877	FAX 099-254-7828
宮崎出張所	〒880-0804	宮崎市宮田町 10番25号 宮田町ビル 201	TEL 0985-24-2279	FAX 0985-22-4676
沖縄出張所	〒900-0031	那覇市若狭三丁目16番8号	TEL 098-860-9792	FAX 098-860-9793

## ■取扱い店

指定製造事業者  
(自主検査) 水道メーター



このカタログは植物油・インキ・再生紙を使用しています。

当価格表の仕様は、2023年1月現在のものです。

更新No.  
1.0