



# 標準価格表

2022年10月

OSAKA PIPE FITTING AND VALVE MFG CO., LTD.



株式会社大阪継手バルブ製作所





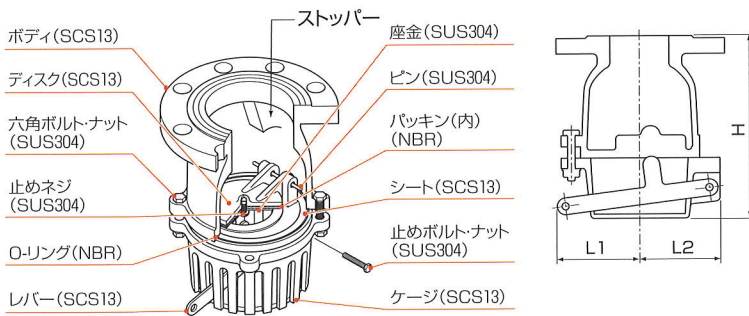
# TV オールステンレスフートバルブ

単位：円

材 質		SCS13					
弁 体 部		TV片開式					
分 類	先端フート(底フート)				中間フート		
	捻込型		10Kフランジ型		捻込型	10Kフランジ型	
	レバー付	レバーなし	レバー付	レバーなし	—	—	
形 状							
製品 No.	36	32	38	34	61	62	
呼 径							
40	1½	79,000		83,200	102,800	108,300	
50	2	91,500		104,100	118,800	135,300	
65	2½	107,400		117,200	139,700	152,300	
80	3	124,400		134,400	161,700	174,900	
100	4	194,600		201,600	252,900	262,100	
125	5			269,100		349,700	
150	6			354,900		461,300	
200	8			690,600		897,800	
250	10			997,000		1,296,000	
300	12			1,737,300		2,258,700	
350	14			2,725,800		3,543,600	
400	16			3,872,300		5,034,000	

□部は受注生産になります

## 標準仕様 10Kフランジ型TVレバー付フート (ステンレス製)



- 別途見積
- SCS14
  - SCS16
  - JIS5Kフランジ加工
  - 特殊バックシン仕様
  - テストレバー用ワイヤー
  - その他特殊仕様

分類	捻込型			10Kフランジ型		
	レバー付					
製品No.	36			38		
呼 径	H	L1	L2	H	L1	L2
25						
32						
40	158	80	60	159	80	60
50	168	80	65	177	80	65
65	202	100	80	192	100	80
80	213	100	80	206	100	80
100	255	135	105	259	135	105
125				299	160	120
150				344	180	130
200				404	230	164
250				487	245	197
300				632	335	260
350				725	375	288



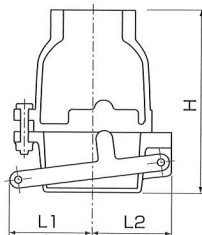
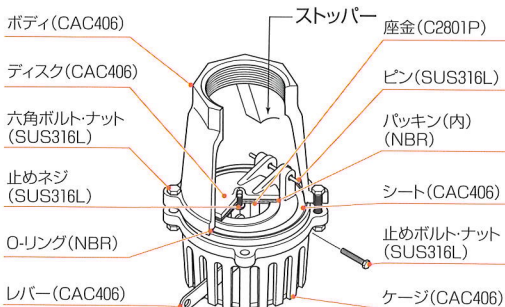
# TV オール砲金フットバルブ

単位：円

材 質		CAC406					
弁 体 部		TV片開式					
分 類	先端フット(底フット)				中間フット		
	捻込型		10Kフランジ型		捻込型	10Kフランジ型	
	レバー付	レバーなし	レバー付	レバーなし	—	—	
形 状							
製品 No.	44	40	46	42	240	242	
呼 径							
40	1½	58,200		94,800		81,400	132,500
50	2	78,400		100,600		109,600	141,000
65	2½	108,800		121,700		152,100	170,400
80	3	125,900		137,300		176,000	192,300
100	4	239,000		275,300		334,700	385,500
125	5	336,300		383,000		470,700	536,000
150	6	413,300		469,600		578,600	657,300
200	8			881,400			1,233,900
250	10			1,347,200			1,886,000
300	12			2,265,400			3,171,400
350	14			3,878,800			5,430,000

□部は受注生産になります

## 標準仕様 捻込型TVレバー付フット(砲金製)



分類	捻込型			10Kフランジ型		
	レバー付					
製品No.	44			46		
呼 径	H	L1	L2	H	L1	L2
40	153	80	65	163	80	65
50	165	80	67	173	80	67
65	199	110	80	192	110	80
80	209	105	83	200	105	83
100	255	140	102	258	140	102
125	307	170	127	301	170	127
150	357	190	137	349	190	137
200				406	230	168
250				486	245	200
300				629	335	265
350				735	375	286

### 別途見積

- JIS5Kフランジ加工
- 特殊パッキン仕様
- テストレバー用ワイヤー
- その他特殊仕様

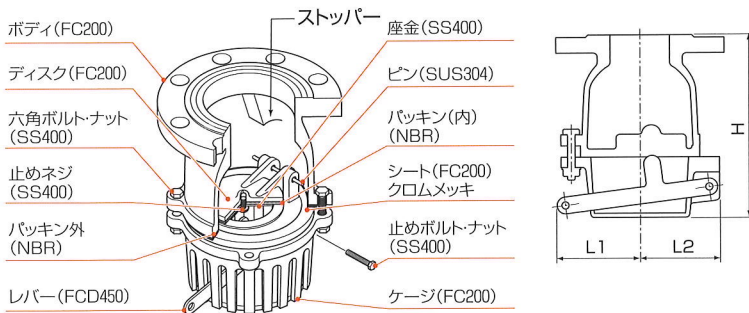


# TV オール鋳鉄製 片開式フートバルブ

単位：円

材 質		FC200					
弁 体 部		TV片開式					
分 類	先端フート(底フート)				中間フート		
	捻込型		10Kフランジ型		捻込型	10Kフランジ型	
	レバー付	レバーなし	レバー付	レバーなし	—	—	
形 状							
製品 No.	15	7	16	11	8	12	
呼 径							
25 <sup>A</sup> 1 <sup>B</sup>		11,300			13,600		
32 1¼		11,900			14,200		
40 1½	12,500		20,300		15,000	24,400	
50 2	15,000		21,000		18,000	25,200	
65 2½	20,100		23,800		23,900	28,500	
80 3	22,200		24,900		26,700	29,900	
100 4	40,500		42,500		48,500	51,200	
125 5	54,200		58,600		65,100	70,200	
150 6	63,200		71,900		75,800	86,100	
200 8			149,900			179,900	
250 10			256,600			307,800	
300 12			473,300			568,100	
350 14			976,500			1,171,700	

## 標準仕様 10Kフランジ型TVレバー付フート(鋳鉄製)



### 別途見積

- タールエポキシ塗装
  - 黒ワニス塗装
  - 溶融亜鉛メッキ品
  - JIS5Kフランジ加工
  - 上水フランジ加工※1
  - ANSI-POUNDフランジ加工※2
  - 特殊パッキン仕様
  - SCSストレーナー(SCSケージ)仕様
  - テストレバー用ワイヤー
  - 弁なしフート
  - その他特殊仕様
- ※1 125A以上にて製作  
※2 150A以上にて製作

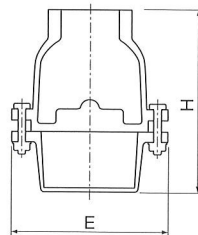
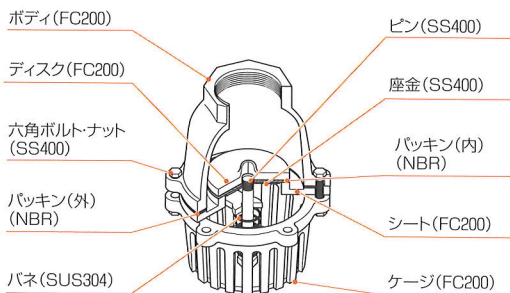
分類	捻込型			10Kフランジ型		
	レバー付					
	製品No.	15	16	15	16	16
呼 径	H	L1	L2	H	L1	L2
40	153	80	65	163	80	65
50	165	80	67	173	80	67
65	199	110	80	192	110	80
80	209	105	83	200	105	83
100	255	140	102	258	140	102
125	307	170	127	301	170	127
150	357	190	137	349	190	137
200				406	230	168
250				498	245	200
300				629	335	265
350				735	375	286

# TV オール鋳鉄製 スプリング式フートバルブ

単位：円

材質	FC200			
弁体部	スプリング式			
分類	先端フート(底フート)		中間フート	
	捻込型	10Kフランジ型	捻込型	10Kフランジ型
形状				
製品 No.	9	13	10	14
呼径				
20 <sup>A</sup> 3/4 <sup>B</sup>	5,100		5,400	
25 1	5,400		6,300	
32 1 1/4	6,000		7,100	
40 1 1/2	6,800		8,100	
50 2	9,200		11,300	
65 2 1/2	14,200		16,500	
80 3	17,300		19,800	
100 4	32,800	37,700	35,100	45,300
125 5	44,700	53,400	60,400	64,700
150 6	53,000	66,500	71,300	81,600
200 8				
250 10				
300 12				

## 標準仕様 捻込型スプリング式フート(鋳鉄製)



### 別途見積







- 黒ワニス塗装
- JIS5Kフランジ加工
- 特殊パッキン仕様
- 弁なしフート
- その他特殊仕様

分類	捻込型		10Kフランジ型	
	スプリング式			
製品No.	9		13	
呼径	H	E	H	E
20	98	104		
25	101	110		
32	114	121		
40	119	126		
50	134	140		
65	184	157		
80	197	168		
100	258	230	262	230
125	309	260	302	260
150	334	285	326	285

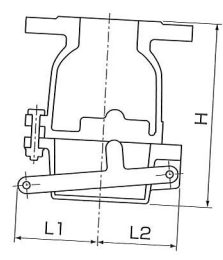
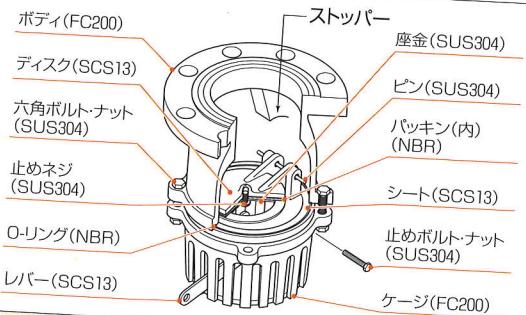


# TV 鑄鉄製 要部ステンレスフートバルブ

単位：円

材 質		本体部・ストレーナー／FC200 弁座弁体部／SCS13					
弁 体 部		TV片開式					
分 類		先端フート(底フート)				中間フート	
		捻込型		10Kフランジ型		捻込型	10Kフランジ型
		レバー付	レバーなし	レバー付	レバーなし	—	—
形 状							
製品 No.		35	31	37	33	231	233
呼 径							
40	1½	35,900		41,600		43,000	49,800
50	2	45,200		51,400		54,000	61,800
65	2½	64,800		70,100		77,700	84,000
80	3	71,100		75,200		85,100	90,000
100	4	126,800		131,800		152,100	158,100
125	5	169,600		189,500		203,400	227,400
150	6	194,400		211,000		233,300	253,400
200	8			379,000			454,700
250	10			647,900			777,600
300	12			1,071,500			1,285,800
350	14			1,843,800			2,212,500

## 標準仕様 10Kフランジ型TVレバー付フート (要部ステンレス製)



- 別途見積
- タールエポキシ塗装
  - JIS5Kフランジ加工
  - 上水フランジ加工※1
  - ANSI-POUNDフランジ加工※2
  - 特殊パッキン仕様
  - SCSストレーナー(SCSケージ)仕様
  - テストレバー用ワイヤー
  - その他特殊仕様
- ※1 125A以上にて製作  
※2 150A以上にて製作

分類	捻込型			10Kフランジ型		
	レバー付					
製品No.	35			37		
呼 径	H	L1	L2	H	L1	L2
25						
32						
40	152	80	65	162	80	65
50	166	80	67	173	80	67
65	202	100	80	191	100	80
80	210	100	83	201	100	83
100	255	135	102	258	135	102
125	309	160	127	303	160	127
150	358	180	137	350	180	137
200				405	230	168
250				494	245	200
300				629	335	265
350				735	375	286

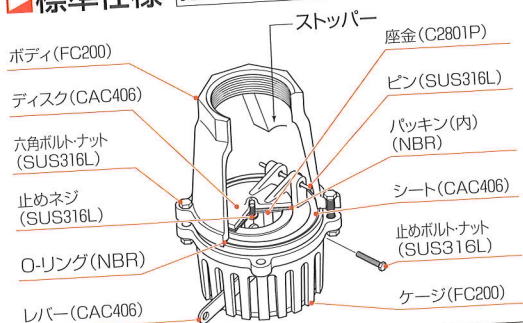


# TV 鑄鉄製 要部砲金フートバルブ

単位：円

材質		本体部・ストレーナー／FC200 弁座弁体部／CAC406					
弁体部		TV片開式				中間フート	
分類	形状	先端フート(底フート)				捻込型	10Kフランジ型
		捻込型		10Kフランジ型		—	—
		レバー付	レバーなし	レバー付	レバーなし		
製品No.		43	39	45	41	239	241
呼径				41,900	43,500		50,200
40	1½	36,200		52,000	54,500		62,400
50	2	45,400		70,600	78,200		84,600
65	2½	65,400		75,500	86,000		90,800
80	3	71,700		133,000	153,300		159,400
100	4	127,700		191,100	205,400		229,200
125	5	171,200		212,800	235,500		255,400
150	6	196,400		382,100			458,700
200	8			653,600			784,500
250	10			1,080,900			1,297,000
300	12			1,859,800			2,231,700
350	14						

## 標準仕様 捻込型TVレバー付フート(要部砲金製)



### 別途見積

- タールエポキシ塗装
- JIS5Kフランジ加工
- 上水フランジ加工※1
- ANSI-POUNDフランジ加工※2
- 特殊パッキン仕様
- 砲金ストレーナー(砲金ケージ)仕様

- テストレバー用ワイヤー
- その他特殊仕様

※1 125A以上にて製作  
 ※2 150A以上にて製作

分類	捻込型			10Kフランジ型		
	レバー付					
製品No.	43	45				
呼径	H	L1	L2	H	L1	L2
40	153	80	65	163	80	65
50	165	80	67	173	80	67
65	199	110	80	192	110	80
80	209	105	83	200	105	83
100	255	140	102	258	140	102
125	307	170	127	301	170	127
150	357	190	137	349	190	137
200				406	230	168
250				498	245	200
300				629	335	265
350				735	375	286



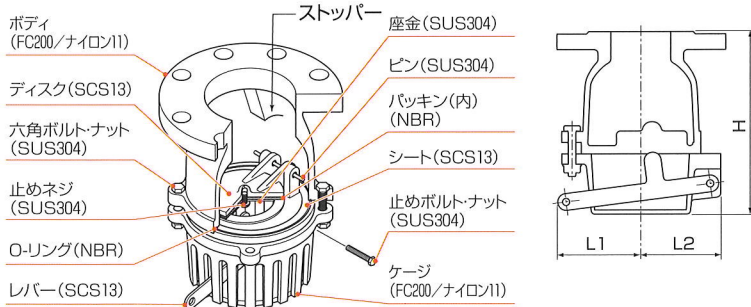
# TV 鑄鉄オールライニングフートバルブ(弁座弁体部ステンレス)

単位：円

材 質	本体部・ストレーナー／FC200 弁座弁体部／SCS13		
弁 体 部	TV片開式		
分 類	先端フート(底フート)		中間フート
	FF 10Kフランジ型		
形 状	レバー付	レバーなし	—
	製品 No.	137	133
呼 径			
40 1½		54,600	71,200
50 2		67,800	88,100
65 2½		91,400	118,700
80 3		98,600	128,200
100 4		173,600	225,800
125 5		240,500	312,600
150 6		278,200	361,800
200 8		499,800	649,800
250 10		822,400	1,069,000
300 12		1,414,500	1,838,800
350 14		2,246,900	2,920,800

□部は受注生産になります

## 標準仕様 10Kフランジ型TVレバー付フート(鑄鉄ライニング)



### 別途見積


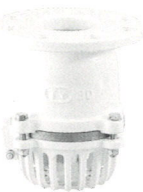

- エポキシ樹脂ライニング
- SCS14(弁座弁体部)
- SCS16(弁座弁体部)
- JIS5Kフランジ加工
- 上水フランジ加工※1
- ANSI-POUNDフランジ加工※2
- 特殊パッキン仕様
- SCSストレーナー(SCSケーシ)仕様
- テストレバー用ワイヤー
- その他特殊仕様

※1 125A以上にて製作  
※2 150A以上にて製作

分類	FF 10Kフランジ型		
	レバー付		
製品No.	137		
呼 径	H	L1	L2
40	160	80	65
50	171	80	67
65	190	100	80
80	199	100	83
100	256	135	102
125	301	160	127
150	348	180	137
200	403	230	168
250	492	245	265
300	626	335	265
350	732	375	286

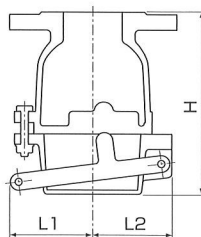
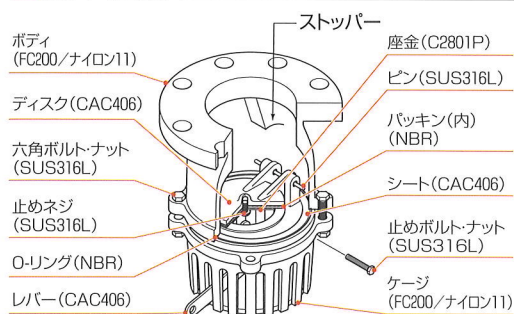
# TV 鑄鉄オールライニングフートバルブ(弁座弁体部砲金)

単位：円

材 質	本体部・ストレーナー／FC200 弁座弁体部／CAC406		
弁 体 部	TV片開式		
分 類	先端フート(底フート)		中間フート
	FF 10Kフランジ型		
形 状	レバー付	レバーなし	—
			
製品 No.	445	441	341
呼 径			
40 1½	55,000		71,700
50 2	68,300		88,600
65 2½	91,800		119,600
80 3	99,400		128,900
100 4	174,600		227,200
125 5	241,800		314,400
150 6	280,000		364,000
200 8	503,100		653,800
250 10	827,400		1,075,600
300 12	1,423,200		1,850,100
350 14	2,260,500		2,938,700

□部は受注生産になります

## 標準仕様 10Kフランジ型TVレバー付フート(鑄鉄ライニング)



分類	FF 10Kフランジ型		
	レバー付		
製品No.	445		
呼 径	H	L1	L2
40	161	80	65
50	171	80	67
65	190	110	80
80	198	105	83
100	256	140	102
125	299	170	127
150	347	190	137
200	404	230	168
250	496	245	200
300	626	335	265
350	732	375	286

### 別途見積

- エポキシ樹脂ライニング
- JIS5Kフランジ加工
- 上水フランジ加工※1
- ANSI-POUNDフランジ加工※2
- 特殊パッキン仕様
- 砲金ストレーナー(砲金ケージ)仕様
- テストレバー用ワイヤー
- その他特殊仕様

※1 125A以上にて製作  
 ※2 150A以上にて製作



# MEMO



本価格表の内容は予告することなく変更することがあります

安心設計のフートバルブ



**株式会社大阪継手バルブ製作所**

〒557-0062 大阪市西成区津守3丁目1番43号  
Tel.06-6659-0015 Fax.06-6659-0018  
URL <https://www.otvs.co.jp>

●取扱代理店