



価格表

PRICE LIST

2022年 10月 21日

目次

品番	名称	仕様等	項目	ページ
FSV	F号ボールタップ® 定水位弁	ねじ込み式 JWWA認証品 呼び径：25・40・50mm	FSV 25・40・50	1
			交換部品リスト	2
FSV	F号ボールタップ® 定水位弁	ストレート型/JIS10Kフランジ JWWA認証品 呼び径：65・80・100mm	FSV 65・80・100	3
			FSV 80BC・100BC	4
			交換部品リスト	5
			交換部品リスト(旧型)	5
FSV	F号ボールタップ® 定水位弁	ストレート型/JIS10Kフランジ JWWA認証品 呼び径：125・150・200mm	FSV 125・150・200	6
			交換部品リスト	7
			交換部品リスト(旧型)	7
PV	パイロットバルブ (副弁)	F号ボールタップ®定水位弁専用 JWWA認証品	サブマリンフロート®式 (PVSFN)	8
			単式	8
			サブマリンフロート®式 (PVSF、販売終了予定)	8
			水位差型(販売終了予定)	8
WA	水位調整機能付 複式ボールタップ	ねじ込み式・JWWA認証品 呼び径：13・20・25・30・40・50mm	標準セット価格	9
			耐熱仕様セット価格	9
			サブマリンフロート®式	9
WWX WWJ	伊勢式ボールタップ	フランジ式 呼び径：65～300mm	標準セット価格(65～100mm)	10
			耐熱仕様セット価格(65～100mm)	10
			標準セット価格(125～300mm)	10
WJC	水位設定自在型 チェーン式ボールタップ	ねじ込み式・JWWA認証品 呼び径：20・25mm	標準セット価格	11
WNC	膨張タンク用 複式ボールタップ	フランジ式 呼び径：20・25mm	標準セット価格	11
SB	単式ボールタップ	ねじ込み式・JWWA認証品 呼び径：13・20・25mm	標準セット価格	11
			耐熱仕様セット価格	11
SBS	ステンレス 単式ボールタップ	ねじ込み式・材質：SUS316 呼び径：13・20・25mm 最高使用温度：120℃	標準セット価格	12
WBS	水位調整機能付 ステンレス 複式ボールタップ	ねじ込み式・材質：SUS316 呼び径：13・20・25mm 最高使用温度：120℃	標準セット価格	12
WBS	ステンレス 複式ボールタップ	ねじ込み式 or フランジ式 本体材質：SUS316 呼び径：30・40・50mm 最高使用温度：120℃	標準セット価格	12
JWS JWS-EQ	ジャスト給水 システム®	ジャスト給水システム制御盤および周 辺機器(定水位弁・水位センサ・緊急 遮断弁等)	仕様打合せに基づいて価格 を提示致します。 詳細は、お問合せ下さい。	13
EQ-4N	ジャスト緊急遮断 システム	ジャスト緊急遮断システム制御盤およ び緊急遮断弁		

ご注意：本価格表に掲載の価格は、すべて消費税別の価格です。

ご発注時の品番は下表の通り「(定水位弁の指定) - (パイロットバルブの指定)」となります。

2022年10月以前と品番が異なる場合がありますので、必ず下表でご確認ください。

表中に灰色で示した品番は、在庫無くなり次第、または2023年3月末に販売終了します。

■ FSV 25

品番	パイロットバルブ(副弁)	定価	メモ欄
FSV 25-SFN 13	サブマリンフロート®式PVSFN13付	47,000	
FSV 25-SFN 20	サブマリンフロート®式PVSFN20付	47,000	
FSV 25-PV 13P	PV13P付(ポリ浮玉付)	38,000	
FSV 25-PV 13C	PV13C付(銅浮玉付)	44,700	
FSV 25-PV 13S	PV13S付(SUS浮玉付)	48,300	
FSV 25-PV 20P	PV20P付(ポリ浮玉付)	42,600	
FSV 25-PV 20C	PV20C付(銅浮玉付)	51,400	
FSV 25-PV 20S	PV20S付(SUS浮玉付)	55,200	
FSV 25-Z	パイロットバルブ(副弁)なし、定水位弁のみ	34,000	
FSV 25-SF 13	サブマリンフロート®式PVSF13付	67,000	
FSV 25-SF 20	サブマリンフロート®式PVSF20付	67,000	
FSV 25-HL 13	PVHLW13付(水位差型)	48,000	
FSV 25-HL 20	PVHLW20付(水位差型)	48,000	

■ FSV 40

品番	パイロットバルブ(副弁)	定価	メモ欄
FSV 40-SFN 13	サブマリンフロート®式PVSFN13付	70,700	
FSV 40-SFN 20	サブマリンフロート®式PVSFN20付	70,700	
FSV 40-PV 13P	PV13P付(ポリ浮玉付)	61,700	
FSV 40-PV 13C	PV13C付(銅浮玉付)	68,400	
FSV 40-PV 13S	PV13S付(SUS浮玉付)	72,000	
FSV 40-PV 20P	PV20P付(ポリ浮玉付)	66,300	
FSV 40-PV 20C	PV20C付(銅浮玉付)	75,100	
FSV 40-PV 20S	PV20S付(SUS浮玉付)	78,900	
FSV 40-Z	パイロットバルブ(副弁)なし、定水位弁のみ	57,700	
FSV 40-SF 13	サブマリンフロート®式PVSF13付	90,700	
FSV 40-SF 20	サブマリンフロート®式PVSF20付	90,700	
FSV 40-HL 13	PVHLW13付(水位差型)	71,700	
FSV 40-HL 20	PVHLW20付(水位差型)	71,700	

■ FSV 50

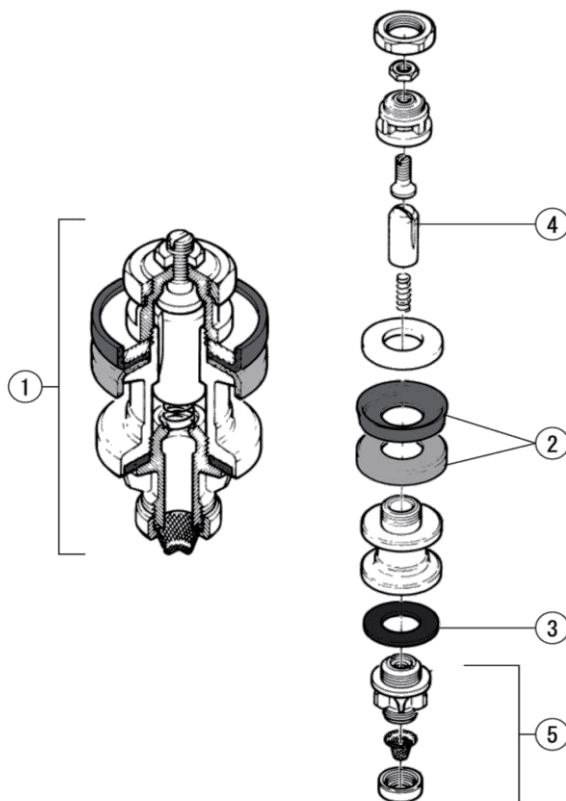
品番	パイロットバルブ(副弁)	定価	メモ欄
FSV 50-SFN 13	サブマリンフロート®式PVSFN13付	96,700	
FSV 50-SFN 20	サブマリンフロート®式PVSFN20付	96,700	
FSV 50-PV 13P	PV13P付(ポリ浮玉付)	87,700	
FSV 50-PV 13C	PV13C付(銅浮玉付)	94,400	
FSV 50-PV 13S	PV13S付(SUS浮玉付)	98,000	
FSV 50-PV 20P	PV20P付(ポリ浮玉付)	92,300	
FSV 50-PV 20C	PV20C付(銅浮玉付)	101,100	
FSV 50-PV 20S	PV20S付(SUS浮玉付)	104,900	
FSV 50-Z	パイロットバルブ(副弁)なし、定水位弁のみ	83,700	
FSV 50-SF 13	サブマリンフロート®式PVSF13付	116,700	
FSV 50-SF 20	サブマリンフロート®式PVSF20付	116,700	
FSV 50-HL 13	PVHLW13付(水位差型)	97,700	
FSV 50-HL 20	PVHLW20付(水位差型)	97,700	

■ FSV 25・40・50 交換部品リスト

部品名	仕様	定価	メモ欄
①ピストン一式	FSV 25用	13,900	
	FSV 40用	23,100	
	FSV 50用	33,500	
②ワン型パッキン (2枚1セット)	FSV 25用	3,500	
	FSV 40用	5,700	
	FSV 50用	7,900	
③シートパッキン	FSV 25用	200	
	FSV 40用	300	
	FSV 50用	400	
④調節弁	FSV 25用	1,000	
	FSV 40用	1,250	
	FSV 50用	1,550	
⑤ガイド一式	FSV 25用	2,400	
	FSV 40用	3,400	
	FSV 50用	5,800	
カバー一式	FSV 25用	5,400	
	FSV 40用	6,900	
	FSV 50用	10,300	
バキュームブレーカ	FSV 25・40・50共通	1,900	

○の数字は、下のピストン一式分解図中の番号に対応しています。

上表のリストに無い部品についてはお問合せください。



ご発注時の品番は下表の通り「(定水位弁の指定) - (パイロットバルブの指定)」となります。

2022年10月以前と品番が異なる場合がありますので、必ず下表でご確認ください。

表中に灰色で示した品番は、在庫無くなり次第、または2023年3月末に販売終了します。

■ FSV 65

品番	パイロットバルブ(副弁)	定価	メモ欄
FSV 65-SFN 13	サブマリンフロート®式PVSFN13付	181,000	
FSV 65-SFN 20	サブマリンフロート®式PVSFN20付	181,000	
FSV 65-PVL 13P	PVL13P付(ポリ浮玉付)	176,600	
FSV 65-PVL 13C	PVL13C付(銅浮玉付)	185,400	
FSV 65-PVL 13S	PVL13S付(SUS浮玉付)	189,200	
FSV 65-PV 20P	PV20P付(ポリ浮玉付)	176,600	
FSV 65-PV 20C	PV20C付(銅浮玉付)	185,400	
FSV 65-PV 20S	PV20S付(SUS浮玉付)	189,200	
FSV 65-Z	パイロットバルブ(副弁)なし、定水位弁のみ	168,000	
FSV 65-SF 13	サブマリンフロート®式PVSF13付	201,000	
FSV 65-SF 20	サブマリンフロート®式PVSF20付	201,000	
FSV 65-HL 13	PVLHL13付(水位差型)	188,000	
FSV 65-HL 20	PVLHL20付(水位差型)	188,000	

■ FSV 80

品番	パイロットバルブ(副弁)	定価	メモ欄
FSV 80-SFN 13	サブマリンフロート®式PVSFN13付	211,000	
FSV 80-SFN 20	サブマリンフロート®式PVSFN20付	211,000	
FSV 80-PVL 13P	PVL13P付(ポリ浮玉付)	206,600	
FSV 80-PVL 13C	PVL13C付(銅浮玉付)	215,400	
FSV 80-PVL 13S	PVL13S付(SUS浮玉付)	219,200	
FSV 80-PV 20P	PV20P付(ポリ浮玉付)	206,600	
FSV 80-PV 20C	PV20C付(銅浮玉付)	215,400	
FSV 80-PV 20S	PV20S付(SUS浮玉付)	219,200	
FSV 80-Z	パイロットバルブ(副弁)なし、定水位弁のみ	198,000	
FSV 80-SF 13	サブマリンフロート®式PVSF13付	231,000	
FSV 80-SF 20	サブマリンフロート®式PVSF20付	231,000	
FSV 80-HL 13	PVLHL13付(水位差型)	218,000	
FSV 80-HL 20	PVLHL20付(水位差型)	218,000	

■ FSV 100

品番	パイロットバルブ(副弁)	定価	メモ欄
FSV 100-SFN 13	サブマリンフロート®式PVSFN13付	331,000	
FSV 100-SFN 20	サブマリンフロート®式PVSFN20付	331,000	
FSV 100-PVL 13P	PVL13P付(ポリ浮玉付)	326,600	
FSV 100-PVL 13C	PVL13C付(銅浮玉付)	335,400	
FSV 100-PVL 13S	PVL13S付(SUS浮玉付)	339,200	
FSV 100-PV 20P	PV20P付(ポリ浮玉付)	326,600	
FSV 100-PV 20C	PV20C付(銅浮玉付)	335,400	
FSV 100-PV 20S	PV20S付(SUS浮玉付)	339,200	
FSV 100-Z	パイロットバルブ(副弁)なし、定水位弁のみ	318,000	
FSV 100-SF 13	サブマリンフロート®式PVSF13付	351,000	
FSV 100-SF 20	サブマリンフロート®式PVSF20付	351,000	
FSV 100-HL 13	PVLHL13付(水位差型)	338,000	
FSV 100-HL 20	PVLHL20付(水位差型)	338,000	

ご発注時の品番は下表の通り「(定水位弁の指定) - (パイロットバルブの指定)」となります。

2022年10月以前と品番が異なる場合がありますので、必ず下表でご確認ください。

表中に灰色で示した品番は、在庫無くなり次第、または2023年3月末に販売終了します。

■ FSV 80BC 《本体材質：鉛レス青銅合金》

品番	パイロットバルブ(副弁)	定価	メモ欄
FSV 80BC-SFN 13	サブマリンフロート®式PVSFN13付	368,000	
FSV 80BC-SFN 20	サブマリンフロート®式PVSFN20付	368,000	
FSV 80BC-PVL 13P	PVL13P付(ポリ浮玉付)	363,600	
FSV 80BC-PVL 13C	PVL13C付(銅浮玉付)	372,400	
FSV 80BC-PVL 13S	PVL13S付(SUS浮玉付)	376,200	
FSV 80BC-PV 20P	PV20P付(ポリ浮玉付)	363,600	
FSV 80BC-PV 20C	PV20C付(銅浮玉付)	372,400	
FSV 80BC-PV 20S	PV20S付(SUS浮玉付)	376,200	
FSV 80BC-Z	パイロットバルブ(副弁)なし、定水位弁のみ	355,000	
FSV 80BC-SF 13	サブマリンフロート®式PVSF13付	388,000	
FSV 80BC-SF 20	サブマリンフロート®式PVSF20付	388,000	
FSV 80BC-HL 13	PVLHL13付(水位差型)	375,000	
FSV 80BC-HL 20	PVLHL20付(水位差型)	375,000	

■ FSV 100BC 《本体材質：鉛レス青銅合金》

品番	パイロットバルブ(副弁)	定価	メモ欄
FSV 100BC-SFN 13	サブマリンフロート®式PVSFN13付	478,000	
FSV 100BC-SFN 20	サブマリンフロート®式PVSFN20付	478,000	
FSV 100BC-PVL 13P	PVL13P付(ポリ浮玉付)	473,600	
FSV 100BC-PVL 13C	PVL13C付(銅浮玉付)	482,400	
FSV 100BC-PVL 13S	PVL13S付(SUS浮玉付)	486,200	
FSV 100BC-PV 20P	PV20P付(ポリ浮玉付)	473,600	
FSV 100BC-PV 20C	PV20C付(銅浮玉付)	482,400	
FSV 100BC-PV 20S	PV20S付(SUS浮玉付)	486,200	
FSV 100BC-Z	パイロットバルブ(副弁)なし、定水位弁のみ	465,000	
FSV 100BC-SF 13	サブマリンフロート®式PVSF13付	498,000	
FSV 100BC-SF 20	サブマリンフロート®式PVSF20付	498,000	
FSV 100BC-HL 13	PVLHL13付(水位差型)	485,000	
FSV 100BC-HL 20	PVLHL20付(水位差型)	485,000	

■ FSV 65・80・100・80BC・100BC 交換部品リスト

部品名	仕様	定価	メモ欄
①ピストン一式	FSV 65用	65,000	
	FSV 80・80BC用	80,000	
	FSV 100・100BC用	123,500	
②ワン型パッキン (2枚1セット)	FSV 65用	13,800	
	FSV 80・80BC用	16,300	
	FSV 100・100BC用	23,100	
③シートパッキン	FSV 65用	1,850	
	FSV 80・80BC用	2,200	
	FSV 100・100BC用	2,400	
④調節ビスNo.1	FSV 65・80・100・80BC・100BC共通	2,400	
⑤調節ビスNo.2	FSV 65・80・100・80BC・100BC共通	1,000	
⑥ガイド一式	FSV 65用	8,400	
	FSV 80・80BC用	14,400	
	FSV 100・100BC用	21,400	
バキュームブレーカ	FSV 65・80・100・80BC・100BC共通	8,000	

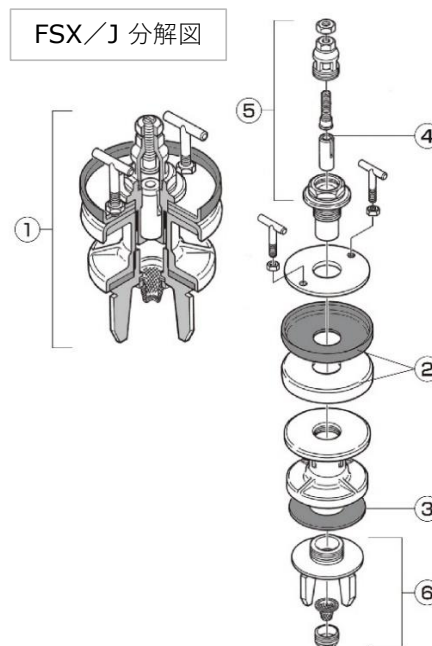
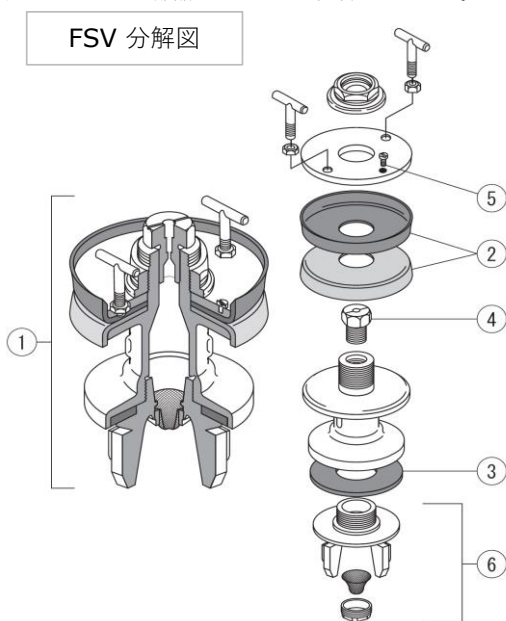
■ FSX/J 65・80・100 (旧型) 交換部品リスト

部品名	仕様	定価	メモ欄
①ピストン一式	FSX 65用	80,000	
	FSX/J 80用	97,500	
	FSX/J 100用	138,000	
③シートパッキン	FSX 65用	2,400	
	FSX/J 80用	2,600	
	FSX/J 100用	4,300	
④調節弁	FSX 65用	1,600	
	FSX/J 80・100用	2,200	
⑤ワン皮押え一式	FSX 65用	14,000	
	FSX/J 80用	16,000	
	FSX/J 100用	19,000	
⑥ガイド一式	FSX 65用	10,500	
	FSX/J 80用	16,000	
	FSX/J 100用	25,000	

○の数字は、下のピストン一式分解図中の番号に対応しています。

「②ワン型パッキン」はFSV用、FSX/J用で共通です。

上表のリストに無い部品についてはお問合せください。



ご注意： FSX/J 65・80・100 (旧型) 専用の交換部品の販売は、在庫無くなり次第、または2023年3月末に販売終了します。

ご発注時の品番は下表の通り「(定水位弁の指定) - (パイロットバルブの指定)」となります。

2022年10月以前と品番が異なる場合がありますので、必ず下表でご確認ください。

表中に灰色で示した品番は、在庫無くなり次第、または2023年3月末に販売終了します。

■ FSV 125

品番	パイロットバルブ(副弁)	定価	メモ欄
FSV 125-SFN 13L	サブマリンフロート®式PVSFN13L付	766,500	
FSV 125-SFN 20L	サブマリンフロート®式PVSFN20L付	766,500	
FSV 125-PVL 13P	PVL13P付(ポリ浮玉付)	758,600	
FSV 125-PVL 13C	PVL13C付(銅浮玉付)	767,400	
FSV 125-PVL 13S	PVL13S付(SUS浮玉付)	771,200	
FSV 125-PV 20P	PV20P付(ポリ浮玉付)	758,600	
FSV 125-PV 20C	PV20C付(銅浮玉付)	767,400	
FSV 125-PV 20S	PV20S付(SUS浮玉付)	771,200	
FSV 125-Z	パイロットバルブ(副弁)なし、定水位弁のみ	750,000	
FSV 125-SF 13	サブマリンフロート®式PVSFL13付	788,000	
FSV 125-SF 20	サブマリンフロート®式PVSFL20付	788,000	
FSV 125-HL 13	PVLHL13付(水位差型)	770,000	
FSV 125-HL 20	PVLHL20付(水位差型)	770,000	

■ FSV 150

品番	パイロットバルブ(副弁)	定価	メモ欄
FSV 150-SFN 13L	サブマリンフロート®式PVSFN13L付	901,500	
FSV 150-SFN 20L	サブマリンフロート®式PVSFN20L付	901,500	
FSV 150-PVL 13P	PVL13P付(ポリ浮玉付)	893,600	
FSV 150-PVL 13C	PVL13C付(銅浮玉付)	902,400	
FSV 150-PVL 13S	PVL13S付(SUS浮玉付)	906,200	
FSV 150-PV 20P	PV20P付(ポリ浮玉付)	893,600	
FSV 150-PV 20C	PV20C付(銅浮玉付)	902,400	
FSV 150-PV 20S	PV20S付(SUS浮玉付)	906,200	
FSV 150-Z	パイロットバルブ(副弁)なし、定水位弁のみ	885,000	
FSV 150-SF 13	サブマリンフロート®式PVSFL13付	923,000	
FSV 150-SF 20	サブマリンフロート®式PVSFL20付	923,000	
FSV 150-HL 13	PVLHL13付(水位差型)	905,000	
FSV 150-HL 20	PVLHL20付(水位差型)	905,000	

■ FSV 200

品番	パイロットバルブ(副弁)	定価	メモ欄
FSV 200-SFN 13L	サブマリンフロート®式PVSFN13L付	1,516,500	
FSV 200-SFN 20L	サブマリンフロート®式PVSFN20L付	1,516,500	
FSV 200-PVL 13P	PVL13P付(ポリ浮玉付)	1,508,600	
FSV 200-PVL 13C	PVL13C付(銅浮玉付)	1,517,400	
FSV 200-PVL 13S	PVL13S付(SUS浮玉付)	1,521,200	
FSV 200-PV 20P	PV20P付(ポリ浮玉付)	1,508,600	
FSV 200-PV 20C	PV20C付(銅浮玉付)	1,517,400	
FSV 200-PV 20S	PV20S付(SUS浮玉付)	1,521,200	
FSV 200-Z	パイロットバルブ(副弁)なし、定水位弁のみ	1,500,000	
FSV 200-SF 13	サブマリンフロート®式PVSFL13付	1,538,000	
FSV 200-SF 20	サブマリンフロート®式PVSFL20付	1,538,000	
FSV 200-HL 13	PVLHL13付(水位差型)	1,520,000	
FSV 200-HL 20	PVLHL20付(水位差型)	1,520,000	

■ FSV 125・150・200 交換部品リスト

部品名	仕様	定価	メモ欄
①ピストン一式	FSV 125用	256,000	
	FSV 150用	420,000	
	FSV 200用	684,000	
②ワン型パッキン (2枚1セット)	FSV 125用	47,000	
	FSV 150用	57,500	
	FSV 200用	102,000	
③シートパッキン	FSV 125用	7,600	
	FSV 150用	10,600	
	FSV 200用	22,000	
④調節ビス	FSV 125・150・200共通	1,000	
⑤ガイド	FSV 125用	37,500	
	FSV 150用	74,000	
	FSV 200用	108,000	
カバーパッキン	FSV 125用	9,500	
	FSV 150用	10,000	
	FSV 200用	19,500	
バキュームブレーカ	FSV 125・150・200共通	8,000	

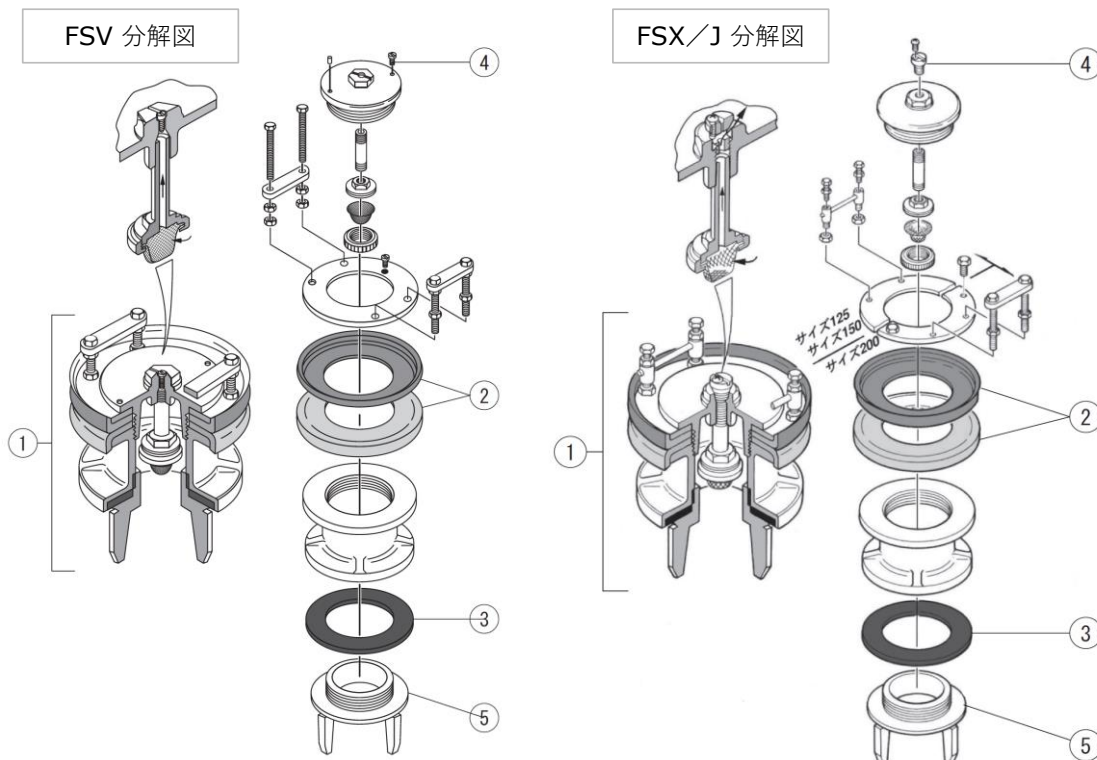
■ FSX/J 125・150・200 (旧型) 交換部品リスト

部品名	仕様	定価	メモ欄
①ピストン一式	FSX/J 125用	256,000	
	FSX/J 150用	478,000	
	FSX/J 200用	734,000	
④調節ビス	FSX/J 125・150・200共通	4,600	

○の数字は、下のピストン一式分解図中の番号に対応しています。

「②ワン型パッキン」「③シートパッキン」「⑤ガイド」「カバーパッキン」はFSV用、FSX/J用で共通です。

上表のリストに無い部品についてはお問合せください。



ご注意： FSX/J 125・150・200 (旧型) 専用の交換部品の販売は、在庫無くなり次第、
または2023年3月末に販売終了します。

仕様欄の()は、組み合わせて使用可能なF号ボールタップの呼び径を表しています。

■ サブマリンフロート®式

品番	仕様	定価	メモ欄
PVSFN 13	呼び径13mm (25~100)	13,000	
PVSFN 20	呼び径20mm (25~100)	13,000	
PVSFN 13L	呼び径13mm (125~200)	16,500	
PVSFN 20L	呼び径20mm (125~200)	16,500	

■ 単式

品番	仕様	定価	メモ欄
PV 13P	呼び径13mmポリ浮玉付(25~50)	4,000	
PV 13C	呼び径13mm銅浮玉付(25~50)	10,700	
PV 13S	呼び径13mmSUS浮玉付(25~50)	14,300	
PVL 13P	呼び径13mmポリ浮玉付(65~200)	8,600	
PVL 13C	呼び径13mm銅浮玉付(65~200)	17,400	
PVL 13S	呼び径13mmSUS浮玉付(65~200)	21,200	
PV 20P	呼び径20mmポリ浮玉付(全機種)	8,600	
PV 20C	呼び径20mm銅浮玉付(全機種)	17,400	
PV 20S	呼び径20mmSUS浮玉付(全機種)	21,200	

■ サブマリンフロート®式 [販売終了予定]

品番	仕様	定価	メモ欄
PVSF 13	呼び径13mm (25~100)	33,000	
PVSF 20	呼び径20mm (25~100)	33,000	
PVSFL 13	呼び径13mm (125~200)	38,000	
PVSFL 20	呼び径20mm (125~200)	38,000	

■ 水位差型 [販売終了予定]

品番	仕様	定価	メモ欄
PVHLW 13	呼び径13mm (25~50)	14,000	
PVHLW 20	呼び径20mm (25~50)	14,000	
PVLHL 13	呼び径13mm (65~200)	20,000	
PVLHL 20	呼び径20mm (65~200)	20,000	

上表「販売終了予定」の製品は、在庫無くなり次第、または2023年3月末に販売終了します。

WA

水位調整機能付/サブマリンフロート®式

複式ボールタップ 《ねじ込み式》

13・20・25・30・40・50mm

JWWA認証品

■ 標準セット価格

品番	仕様	定価	メモ欄
WA 13P	ポリ浮玉付	8,400	
WA 13C	銅浮玉付	16,400	
WA 13S	SUS浮玉付	20,000	
WA 20P	ポリ浮玉付	11,000	
WA 20C	銅浮玉付	21,200	
WA 20S	SUS浮玉付	25,800	
WA 25P	ポリ浮玉付	14,000	
WA 25C	銅浮玉付	24,400	
WA 25S	SUS浮玉付	29,000	
WA 30P	ポリ浮玉付	22,000	
WA 30C	銅浮玉付	32,400	
WA 30S	SUS浮玉付	37,000	
WA 40P	ポリ浮玉付	27,800	
WA 40C	銅浮玉付	39,400	
WA 40S	SUS浮玉付	41,000	
WA 50P	ポリ浮玉付	39,000	
WA 50C	銅浮玉付	51,200	
WA 50S	SUS浮玉付	57,400	

■ 耐熱仕様セット価格

最高使用温度：100℃

品番	仕様	定価	メモ欄
WA 13-T	SUS浮玉付	22,400	
WA 20-T	SUS浮玉付	29,000	
WA 25-T	SUS浮玉付	32,400	
WA 30-T	SUS浮玉付	41,400	
WA 40-T	SUS浮玉付	46,000	
WA 50-T	SUS浮玉付	64,400	

■ サブマリンフロート®式（砂入り浮玉）

品番	仕様	定価	メモ欄
WASFN 20	サブマリンフロート®付	18,000	
WASFN 25	サブマリンフロート®付	20,000	

■ サブマリンフロート®式 [販売終了予定]

品番	仕様	定価	メモ欄
WASF 20	サブマリンフロート®付	24,000	
WASF 25	サブマリンフロート®付	27,000	

上表「販売終了予定」の製品は、在庫無くなり次第、または2023年3月末に販売終了します。

WWX WWJ

伊勢式ボールタップ《フランジ式》

65・80・100・125・150・200・300mm

WWX：JIS10Kフランジ規格 / WWJ：JWWAフランジ規格

■ 標準セット価格（65～100mm）

本体材質：CAC902 フランジ：粉体塗装

品番	仕様	定価	メモ欄
WWX 65P	ポリ浮玉付	71,600	
WWX 65C	銅浮玉付	83,000	
WWX 65S	SUS浮玉付	89,000	
WWX 80P	ポリ浮玉付	97,000	
WWX 80C	銅浮玉付	116,000	
WWX 80S	SUS浮玉付	123,000	
WWJ 75P	ポリ浮玉付	97,000	
WWJ 75C	銅浮玉付	116,000	
WWJ 75S	SUS浮玉付	123,000	
WWX 100P	ポリ浮玉付	134,000	
WWX 100C	銅浮玉付	153,000	
WWX 100S	SUS浮玉付	160,000	
WWJ 100P	ポリ浮玉付	134,000	
WWJ 100C	銅浮玉付	153,000	
WWJ 100S	SUS浮玉付	160,000	

■ 耐熱仕様セット価格（65～100mm）

最高使用温度：100℃

本体材質：CAC902 フランジ：粉体塗装

品番	仕様	定価	メモ欄
WWX 65-T	SUS浮玉付	104,000	
WWX 80-T	SUS浮玉付	150,000	
WWJ 75-T	SUS浮玉付	150,000	
WWX 100-T	SUS浮玉付	208,000	
WWJ 100-T	SUS浮玉付	208,000	

■ 標準セット価格（125～300mm）

受注生産となりますので、納期等についてはあらかじめお問合せ下さい。

耐熱仕様はありません。

品番	仕様	定価	メモ欄
WWX 125	SUS浮玉付 本体材質CAC902	630,000	
WWJ 125	SUS浮玉付 本体材質CAC902	630,000	
WWX 150	SUS浮玉付 本体材質CAC902	900,000	
WWJ 150	SUS浮玉付 本体材質CAC902	900,000	
WWX 200	SUS浮玉付 本体材質FC200(粉体塗装)	970,000	
WWJ 200	SUS浮玉付 本体材質FC200(粉体塗装)	970,000	
WWX 300	SUS浮玉付 本体材質FCD450(粉体塗装)	3,160,000	
WWJ 300	SUS浮玉付 本体材質FCD450(粉体塗装)	3,160,000	

WJC

水位設定自在型チェーン式ボールタップ《ねじ込み式》

20・25mm

JWWA認証品

■ 標準セット価格

品番	仕様	定価	メモ欄
WJC 20	専用ポリ浮玉（砂入り）付	32,000	
WJC 25	専用ポリ浮玉（砂入り）付	35,600	

※ご注意：本製品はF号ボールタップのパイロットバルブとしては使用できません。

WNC

膨張タンク用複式ボールタップ 《フランジ式》

20・25mm

最高使用温度：100℃

■ 標準セット価格

品番	仕様	定価	メモ欄
WNC 20	SUS浮玉付	61,800	
WNC 25	SUS浮玉付	75,800	

※WNC 20・25は、吐水口空間を自由に設定できますので、あらかじめ寸法指定のうえでご注文ください。（詳細は、ホームページまたはカタログをご覧ください。）

※標準セット価格は、吐水口空間350mmの設定です。吐水口空間を351～800mmの間で設定される場合及びその他の仕様については、別途見積いたしますのでご相談ください。

SB

単式ボールタップ《ねじ込み式》

13・20・25mm

JWWA認証品

■ 標準セット価格

品番	仕様	定価	メモ欄
SB 13P	ポリ浮玉付	4,000	
SB 13C	銅浮玉付	12,000	
SB 13S	SUS浮玉付	15,600	
SB 20P	ポリ浮玉付	5,600	
SB 20C	銅浮玉付	16,000	
SB 20S	SUS浮玉付	20,600	
SB 25P	ポリ浮玉付	8,400	
SB 25C	銅浮玉付	20,600	
SB 25S	SUS浮玉付	26,800	

■ 耐熱仕様セット価格

最高使用温度：100℃

品番	仕様	定価	メモ欄
SB 13-T	SUS浮玉付	17,400	
SB 20-T	SUS浮玉付	23,000	
SB 25-T	SUS浮玉付	30,000	

SBS

ステンレス単式ボールタップ《ねじ込み式》

13・20・25mm

材質：SUS316 最高使用温度：120℃

■ 標準セット価格

品番	仕様	定価	メモ欄
SBS 13	SUS浮玉付	41,000	
SBS 20	SUS浮玉付	45,400	
SBS 25	SUS浮玉付	62,600	

WBS

水位調整機能付 ステンレス複式ボールタップ 《ねじ込み式》

13・20・25mm

材質：SUS316 最高使用温度：120℃

■ 標準セット価格

品番	仕様	定価	メモ欄
WBS 13	SUS浮玉付	65,000	
WBS 20	SUS浮玉付	78,000	
WBS 25	SUS浮玉付	129,000	

WBS

ステンレス複式ボールタップ《ねじ込み式／フランジ式》

30・40・50mm

本体材質：SUS316 最高使用温度：120℃

■ 標準セット価格

受注生産となりますので、納期等についてはあらかじめお問合せ下さい。

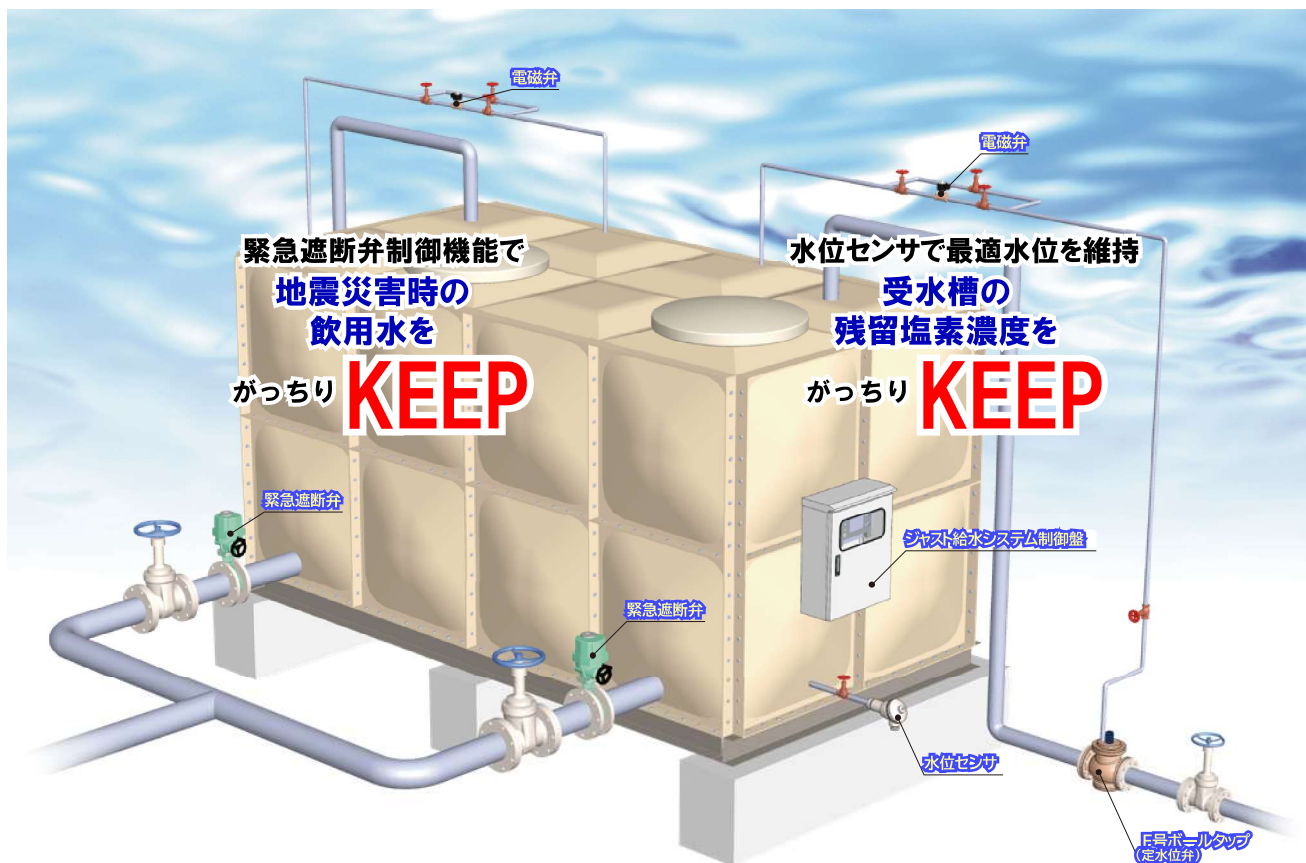
品番	仕様	定価	メモ欄
WBS 30	SUS浮玉付 ストレートねじ	167,000	
WBS 30R	SUS浮玉付 テーパーねじ	190,000	
WBS 30F	SUS浮玉付 JIS10Kフランジ	192,000	
WBS 40	SUS浮玉付 ストレートねじ	173,000	
WBS 40R	SUS浮玉付 テーパーねじ	199,000	
WBS 40F	SUS浮玉付 JIS10Kフランジ	201,000	
WBS 50	SUS浮玉付 ストレートねじ	216,000	
WBS 50R	SUS浮玉付 テーパーねじ	259,000	
WBS 50F	SUS浮玉付 JIS10Kフランジ	261,000	

JWS JWS-EQ EQ-4N

ジャスト給水システム®・ジャスト緊急遮断システム

制御盤および周辺機器(定水位弁・水位センサ・緊急遮断弁等)を組み合わせたシステムです。仕様打合せに基づいて価格を提示致します。詳細はお問合せ下さい。

ジャスト給水システム®およびジャスト緊急遮断システムは、受水槽等の貯水槽設備に設置する、**水位制御機能(水位センサ方式を使用して受水槽の水位を制御する機能)**および**緊急遮断機能(地震発生時に緊急遮断弁を制御して受水槽に飲用水を確保する機能)**を備えたシステムです。
基幹部品である「ジャスト給水システム制御盤」と各種部品を組合わせてシステムを構築します。



タッチパネルで
簡単操作

業界初!
ハイブリッド盤!!

JWS-EQ制御盤

水位センサ式水位制御に加え、地震発生時に自動的に緊急遮断弁を閉止する緊急遮断弁制御機能も備えた、業界で初めて製品化されたハイブリッド盤です。

水位制御機能 + 緊急遮断弁制御機能
■ 水位センサ方式 ■ 感震器内蔵

タッチパネルで
簡単操作

JWS制御盤

水位センサ式水位制御のみを行なう制御盤です。

水位制御機能 ■ 水位センサ方式

コスト重視の場合は
水位制御の機能を限定して、
小型化！短納期化！
低コスト化！
JWS-R制御盤「ミニエース」



EQ-4N制御盤

緊急遮断弁制御機能のみを備えた制御盤です。

緊急遮断弁制御機能
緊急遮断弁最大4台
■ 感震器内蔵



www.is-jp.com

 株式会社 アイエス工業所

〒536-0013 大阪市城東区鳴野東3丁目5番13号

電話 : 06-6961-2488

F A X : 06-6961-7326

E-Mail : info@is-jp.com



PC・スマートフォン・タブレット端末対応
製品図面・定価表・取扱説明書のダウンロードはこちら
<https://www.is-jp.com>

