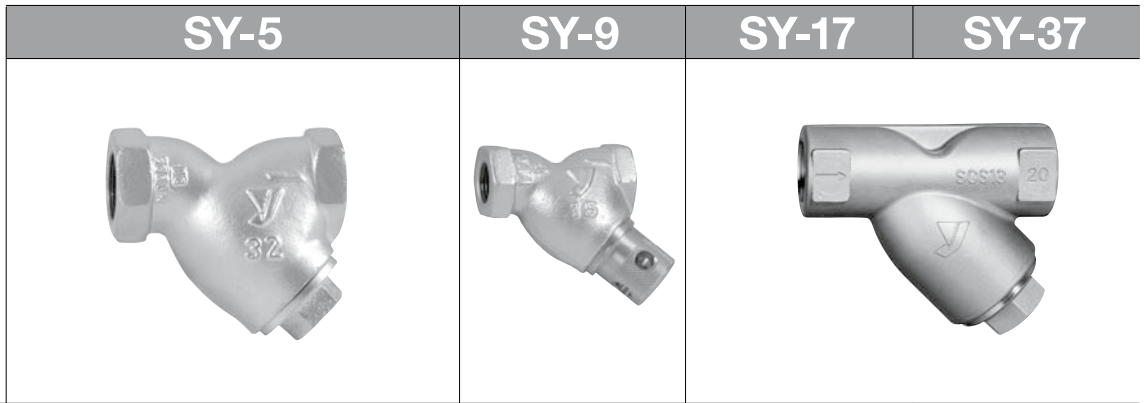


4 ストレーナ Strainer

4

ストレーナ

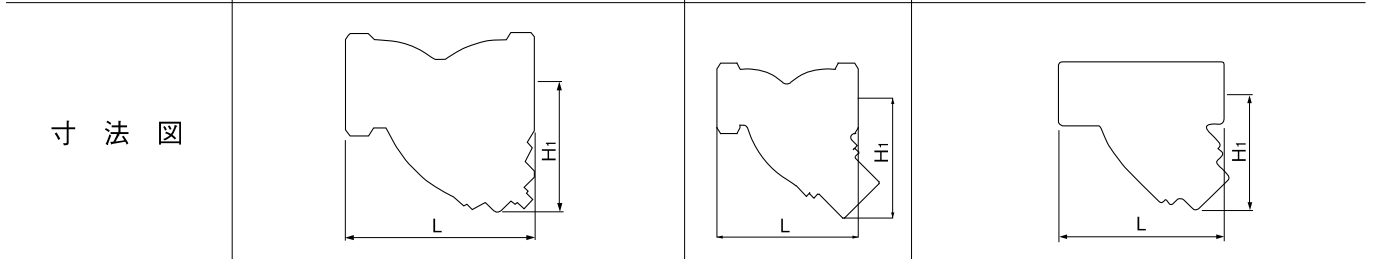


特 徴	FCD製・2.0MPa		イージープラグ付		SCS製		SCS製・高メッシュ対応			
形 式	Y 形									
仕 様	適 用 流 体	蒸気・空気・冷温水※・油・その他非危険流体			空気・冷温水・その他非危険流体		蒸気・空気・冷温水・油・その他非危険流体			
	最 高 圧 力	2.0MPa			1.0MPa		2.0MPa			
	最 高 温 度	220℃			80℃		100℃※			
	接 続 方 式	JIS Rc			JIS Rc		JIS Rc			
材 質	本 体	FCD450			FCD450		SCS13			
	ス ク リ ー ン	SUS			SUS		SUS304			
網 目	こ し 筒	φ2.5-7.21ヶ/cm ²		φ2.5-7.21ヶ/cm ²		φ2.5-7.21ヶ/cm ²				
	こ し 網	標準80メッシュ		20・100メッシュ		標準60メッシュ		標準80メッシュ		120・150・200メッシュ

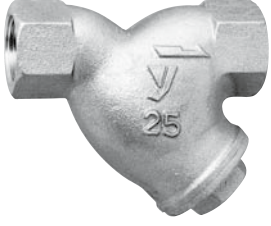
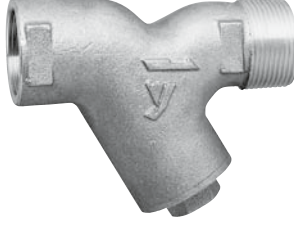
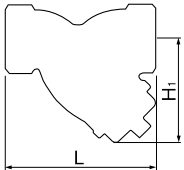
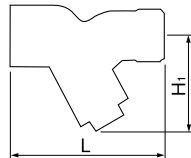
呼 び 径	標準品		標準品		受注品		標準品		受注品	
	価 格 (円)	L×Hmm 質量kg	価 格 (円)	L×Hmm 質量kg	価 格 (円)	L×Hmm 質量kg	価 格 (円)	L×Hmm 質量kg	価 格 (円)	L×Hmm 質量kg
10A (3/8)	3,200	65×50 0.4	4,500	65×50 0.4						
15A (1/2)		75×55 0.6		75×55 0.6						
20A (3/4)	3,700	90×70 0.9	5,500	90×70 0.9	38,200	90×84 0.9	15,100	100×69 0.68	オ ー プ ン 価 格	100×69 0.7
25A (1)		110×85 1.4		110×85 1.4				43,100		110×96 1.7
32A (1 1/4)	7,600	135×95 2.2	9,800	135×95 2.2	50,300	135×114 2.8	28,800	135×92 1.48		135×92 1.6
40A (1 1/2)		145×105 3.4		145×105 3.4		56,500		145×120 4.0		33,700
50A (2)	11,400	170×120 4.5	14,900	170×120 4.5	65,100	170×131 5.1	46,200	180×117 3.34		

スペシャルスペック	<ul style="list-style-type: none"> ●こし筒のみも製作いたします。 ●10A～32Aのプラグ付も製作いたします。 	<ul style="list-style-type: none"> ●20・100メッシュ およびこし筒のみも 製作いたします。 	<ul style="list-style-type: none"> ●20・100メッシュ およびこし筒のみも 製作いたします。 ●100℃を超える場合は お問い合わせください。
-----------	---	--	--

摘 要	<ul style="list-style-type: none"> ●40・60メッシュ同一 価格です。 <table border="1"> <tr> <td></td> <td>国土交通省仕様</td> <td>ヨシタケ仕様</td> </tr> <tr> <td>水 用</td> <td>40メッシュ以上 (電磁弁手前は80メッシュ以上)</td> <td>60メッシュ</td> </tr> <tr> <td>蒸気用</td> <td>80メッシュ以上</td> <td>80メッシュ</td> </tr> </table> <p>※冷温水でご使用される場合は、 SY-6を推奨いたします。</p>		国土交通省仕様	ヨシタケ仕様	水 用	40メッシュ以上 (電磁弁手前は80メッシュ以上)	60メッシュ	蒸気用	80メッシュ以上	80メッシュ	<ul style="list-style-type: none"> ●OリングはFKM、キャップ は黄銅 (C3604) を使用 しております。 ●スクリーンの掃除を頻繁 に行う場合、簡単にキャ ップが取り外せます。 ●40・80メッシュは同一 価格です。 	<ul style="list-style-type: none"> ●40・60メッシュ 同一価格です。 <p>※ガスケット材質は100℃まではふっ素樹脂になり ます。ガスケット材質を変更し100℃を超える製 品も製作いたします。 SY-17:15～50A (最高温度250℃) SY-37:15～40A (最高温度250℃)、 50A (最高温度175℃)</p>
	国土交通省仕様	ヨシタケ仕様										
水 用	40メッシュ以上 (電磁弁手前は80メッシュ以上)	60メッシュ										
蒸気用	80メッシュ以上	80メッシュ										



4 ストレーナ Strainer

		SY-6		SY-6-N		SY-24		SY-24-N		
										
				水道法基準適合品				水道法基準適合品		
特 徴		CAC製		CAC製・NPb処理		CAC製・Rc×R		CAC製・Rc×R・NPb処理		
形 式		Y形								
仕 様	適 用 流 体	蒸気・空気・冷温水・油			冷温水			冷温水		
	最 高 圧 力	1.3MPa				1.6MPa				
	最 高 温 度	100℃ (220℃) ※			80℃			80℃		
	接 続 方 式	JIS Rc				入口:JIS Rc 出口:JIS R				
材 質	本 体	CAC				CAC				
	ス ク リ ー ン	SUS				SUS				
網 目	こ し 筒	φ2.5-7.21ヶ/cm ²				φ2.5-7.21ヶ/cm ²				
	こ し 網	標準80メッシュ		標準60メッシュ		標準60メッシュ				
		標準品				標準品				
呼 び 径	価 格 (円)	L×H:mm 質量kg	価 格 (円)	L×H:mm 質量kg	価 格 (円)	L×H:mm 質量kg	価 格 (円)	L×H:mm 質量kg		
15A (1/2)	8,100	86×55 0.5	9,000	86×55 0.5	8,300	80×46 0.25	9,200	80×46 0.25		
20A (3/4)	9,400	98×70 0.8	10,400	98×70 0.8	9,900	90×51 0.35	10,700	90×51 0.35		
25A (1)	13,400	117×80 1.1	14,600	117×80 1.1	12,000	105×63 0.55	12,900	105×63 0.55		
32A (1 1/4)	21,800	145×92 1.9	23,600	145×92 1.9	20,000	130×80 1.00	21,400	130×80 1.00		
40A (1 1/2)	28,500	148×105 2.6	32,100	148×105 2.6	26,400	150×90 1.45	28,400	150×90 1.45		
50A (2)	38,000	178×122 3.8	41,600	178×122 3.8	45,100	175×112 2.90	48,200	175×112 2.90		
スペシャルスペック		<ul style="list-style-type: none"> ●20・100メッシュおよびこし筒のみも製作いたします。 ●コア付も製作いたします。(最高温度40℃) (型式:SY-6L、SY-6L-N) 増価格2,200円 				<ul style="list-style-type: none"> ●20・100メッシュおよびこし筒のみも製作いたします。 				
摘 要		<ul style="list-style-type: none"> ●40、60メッシュは同一価格です。 		<ul style="list-style-type: none"> ●水道法基準適合品 (SY-6-N、SY-6L-N) は 20・40・60・80・100メッシュです。 ●40・80メッシュは同一価格です。 		<ul style="list-style-type: none"> ●40、80メッシュは同一価格です。 		<ul style="list-style-type: none"> ●水道法基準適合品 (SY-24-N) は、20・40・60・80・100メッシュです。 ●40・80メッシュは同一価格です。 		
寸 法 図										

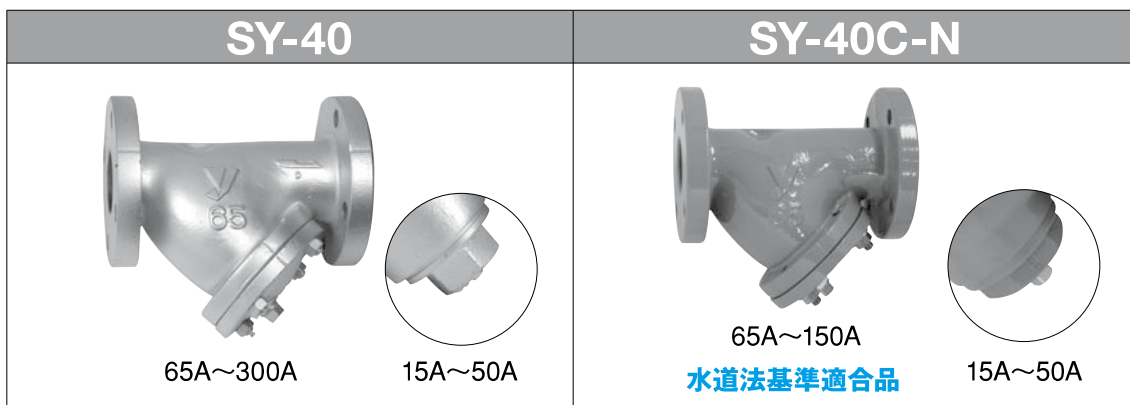
※カスタマイズオーダー製品は巻頭の「カスタマイズオーダー製品のご依頼について」をご参照ください。

4 ストレーナ

Strainer

4

ストレーナ



特 徴	FCD製・1.0MPa		FCD製・ナイロンコーティング製	
形 式	Y 形			
仕 様	適 用 流 体	蒸気・空気・冷温水・油・その他非危険流体		空気・冷温水・その他非危険流体
	最 高 圧 力	1.0MPa		
	最 高 温 度	220℃	60℃	
	接 続 方 式	JIS 10KFFフランジ		
材 質	本 体	FCD450		
	ス ク リ ー ン	SUS		
網 目	こ し 筒	φ2.5-7.21ヶ/cm ²	φ2.5-7.21ヶ/cm ²	φ2.5-7.21ヶ/cm ²
	こ し 網	標準80メッシュ	20・100メッシュ	標準60メッシュ

呼 び 径	標準品		標準品		受注品		受注品	
	価 格 (円)	L×Hmm 質量kg	価 格 (円)	L×Hmm 質量kg	価 格 (円)	L×Hmm 質量kg	価 格 (円)	L×Hmm 質量kg
15A (1/2)	9,700	130×61 1.9	11,100	130×61 1.9	37,800	130×61 1.9	38,700	130×61 1.9
20A (3/4)	11,700	140×75 2.5	13,300	140×75 2.5	39,500	140×75 2.5	40,500	140×75 2.5
25A (1)	16,100	160×88 4.0	18,400	160×88 4.0	45,400	160×88 4.0	46,800	160×88 4.0
32A (1 1/4)	19,600	175×104 5.2	22,000	175×104 5.2	55,500	175×104 5.2	55,500	175×104 5.2
40A (1 1/2)	22,600	190×115 6.7	25,100	190×115 6.7	57,500	190×115 6.7	59,200	190×115 6.7
50A (2)	26,000	225×140 10.2	30,400	225×140 10.2	71,300	225×140 10.2	75,700	225×140 10.2
65A (2 1/2)	35,800	255×167 14.5	40,000	255×167 14.5	93,000	255×167 14.5	97,100	255×167 14.5
80A (3)	44,000	330×190 18.3	49,000	330×190 18.3	108,000	330×190 18.3	114,000	330×190 18.3
100A (4)	60,000	370×225 29.7	65,800	370×225 29.7	130,000	370×225 29.7	134,000	370×225 29.7
125A (5)	93,900	415×263 40.5	100,000	415×263 40.5	170,000	415×263 40.5	175,000	415×263 40.5
150A (6)	133,000	495×315 66.0	161,000	495×315 66.0	263,000	495×315 66.0	281,000	495×315 66.0
200A (8)	335,000	565×385 95.8	358,000	565×385 95.8				
250A (10)	669,000	690×460 167.5	702,000	690×460 167.5				
300A (12)	1,070,000	840×556 286.0	1,090,000	840×556 286.0				

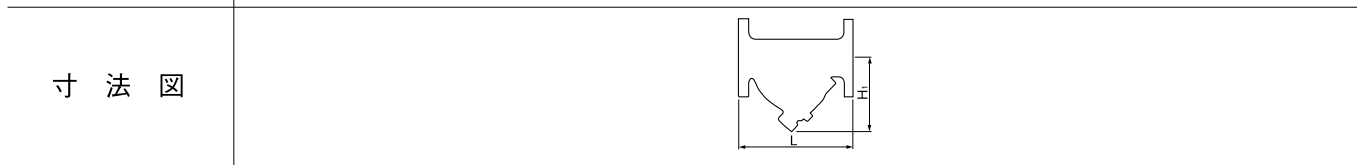
スペシャルスペック

- こし筒のみも製作いたします。
- ASME (ANSI) 150lb RFフランジも製作いたします。

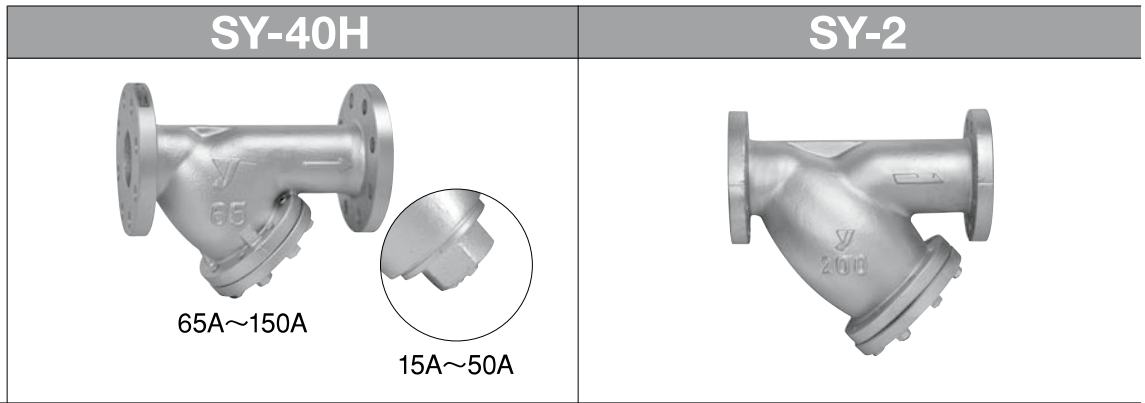
摘 要

- 40・60メッシュは同一価格です。
- 300Aは受注生産となります。
- 呼び径50A以下はねじ込みキャップとなります。

	国土交通省仕様	ヨシタケ仕様
水 用	40メッシュ以上 (電磁弁手前は80メッシュ以上)	60メッシュ
蒸気用	80メッシュ以上	80メッシュ



4 ストレーナ Strainer



65A~150A

15A~50A

		SY-40H				SY-2			
特 徴		FCD製・2.0MPa				FCD製・2.0MPa			
形 式		Y形							
仕 様	適 用 流 体	蒸気・空気・冷温水・油・その他非危険流体				蒸気・空気・冷温水・油・その他非危険流体			
	最 高 圧 力	2.0MPa				2.0MPa			
	最 高 温 度	220℃				220℃			
	接 続 方 式	JIS 20KFFフランジ				JIS 20KFFフランジ			
材 質	本 体	FCD450				FCD450			
	ス ク リ ー ン	SUS				SUS			
網 目	こ し 筒	φ2.5-7.21ヶ/cm ²				φ2.5-7.21ヶ/cm ²		φ2.5-7.21ヶ/cm ²	
	こ し 網	標準80メッシュ	20・100メッシュ		標準80メッシュ		20・100メッシュ		
		標準品		受注品		受注品		受注品	
呼 び 径	価 格 (円)	L×H:mm 質量kg	価 格 (円)	L×H:mm 質量kg	価 格 (円)	L×H:mm 質量kg	価 格 (円)	L×H:mm 質量kg	
15A (1/2)	13,200	130×61 1.9	14,500	130×61 1.9					
20A (3/4)	15,200	140×75 2.5	16,500	140×75 2.5					
25A (1)	21,700	160×88 4.0	23,800	160×88 4.0					
32A (1 1/4)	27,100	175×104 5.2	29,000	175×104 5.2					
40A (1 1/2)	31,400	190×115 6.7	33,800	190×115 6.7					
50A (2)	39,800	233×140 10.2	43,800	233×140 10.2					
65A (2 1/2)	54,200	290×167 15.0	57,800	290×167 15.0					
80A (3)	65,400	316×190 19.0	69,800	316×190 19.0					
100A (4)	98,400	360×225 28.0	104,000	360×225 28.0					
125A (5)	134,000	415×263 42.0	140,000	415×263 42.0					
150A (6)	178,000	495×315 68.0	194,000	495×315 68.0					
200A (8)					802,000	636×470 167.5	865,000	636×470 167.5	
スペシャルスペック	●こし筒のみも製作いたします。				●こし筒のみも製作いたします。				
摘 要	●40・60メッシュ同一価格です。 ●呼び径50A以下はねじ込みキャップとなります。				●40・60メッシュ同一価格です。				
寸 法 図									

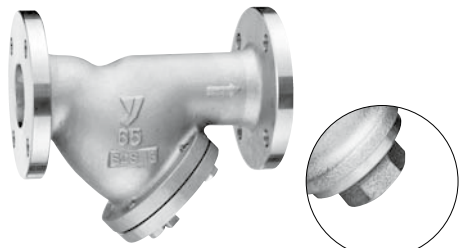
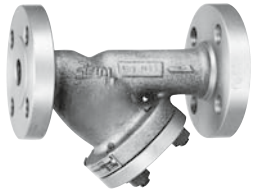
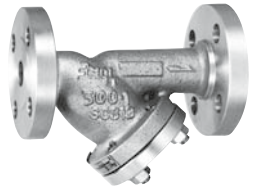
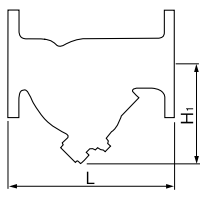
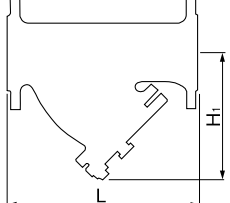
※カスタマイズオーダー製品は巻頭の「カスタマイズオーダー製品のご依頼について」をご参照ください。

4 ストレーナ

Strainer

4

ストレーナ

		SY-8	SY-38	SY-10H	SY-10HS			
		 <p>65A~150A 15A~50A</p>						
特 徴		SCS製	SCS製・高メッシュ対応	鋳鋼製・3.0MPa	SCS製・3.0MPa			
形 式		Y 形						
仕 様	適 用 流 体	蒸気・空気・冷温水・油・その他非危険流体		高圧ガス・蒸気・冷温水・その他非危険流体	高圧ガス・蒸気・冷温水・その他非危険流体			
	最 高 圧 力	1.0MPa		3.0MPa	3.0MPa			
	最 高 温 度	100℃※		※	※			
	接 続 方 式	JIS 10KFFフランジ		JIS 30KRFフランジ	JIS 30KRFフランジ			
材 質	本 体	SCS13		炭素鋼鋳鋼	SCS			
	ス ク リ ー ン	SUS		SUS	SUS			
網 目	こ し 筒	15~100A (φ2.5-7.21ヶ/cm ²) 125~150A (φ6-2.05ヶ/cm ²)	15~100A (φ2.5-7.21ヶ/cm ²) 125~150A (φ6-1.80ヶ/cm ²)	φ6-1.8ヶ/cm ²	φ6-1.8ヶ/cm ²			
	こ し 網	標準80メッシュ		標準80メッシュ	標準80メッシュ			
		標準品		受注品				
呼 び 径	価 格 (円)	LXHmm 質量kg	価 格 (円)	LXHmm 質量kg	価 格 (円)	LXHmm 質量kg	価 格 (円)	LXHmm 質量kg
	15A (1/2)		33,700		125×54 1.8		125×54 1.8	
	20A (3/4)	39,000	140×68 2.4	140×68 2.4	180×100	180×100	180×100	
	25A (1)	55,700	160×81 3.7	160×81 3.8	200×113	200×113	200×113	
	32A (1 1/4)	72,500	180×92 4.2	180×92 4.2	240×140	240×140	240×140	
	40A (1 1/2)	80,300	190×104 5.9	190×104 6.1	240×140	240×140	240×140	
	50A (2)	99,800	220×117 8.1	220×117 8.3	275×170	275×170	275×170	
	65A (2 1/2)	201,000	270×162 13.2	270×162 13.7	310×188	310×188	310×188	
	80A (3)	236,000	290×185 17.2	290×185 18.0	345×215	345×215	345×215	
	100A (4)	339,000	350×222 26.0	350×222 27.0	395×275	395×275	395×275	
	125A (5)	544,000	390×280 34.0	390×280 40.0				
	150A (6)	722,000	440×318 60.0	440×318 64.0				
スペシャルスペック		<ul style="list-style-type: none"> ●20・100メッシュおよびこし筒のみも製作いたします。 ●100℃を超える場合はお問い合わせください。 		<ul style="list-style-type: none"> ●20・40・60・100メッシュも製作いたします。 ●JIS10K、20Kも製作いたします。 				
摘 要		<ul style="list-style-type: none"> ●40・60メッシュは同一価格です。 ●125A、150Aは受注生産となります。 ※ガスケット材質は100℃まではふっ素樹脂になります。ガスケット材質を変更し100℃を超える製品も製作いたします。 SY-8:15~150A (最高温度 250℃) SY-38:15~40A (最高温度 250℃)、50~150A (最高温度 175℃) ●呼び径 50 以下はねじ込みキャップとなります。 		<ul style="list-style-type: none"> ※使用圧力2.0MPa以下は350℃、2.0MPa以上3.0MPa以下は300℃。 ● 高圧ガス受検品 としてご注文の際は、流体名・圧力・流量・材質等の諸条件のほかに、次の事項もお知らせください。 ①エンドユーザー名 ②取付場所 ③常用の圧力・温度 				
寸 法 図								

4 ストレーナ Strainer

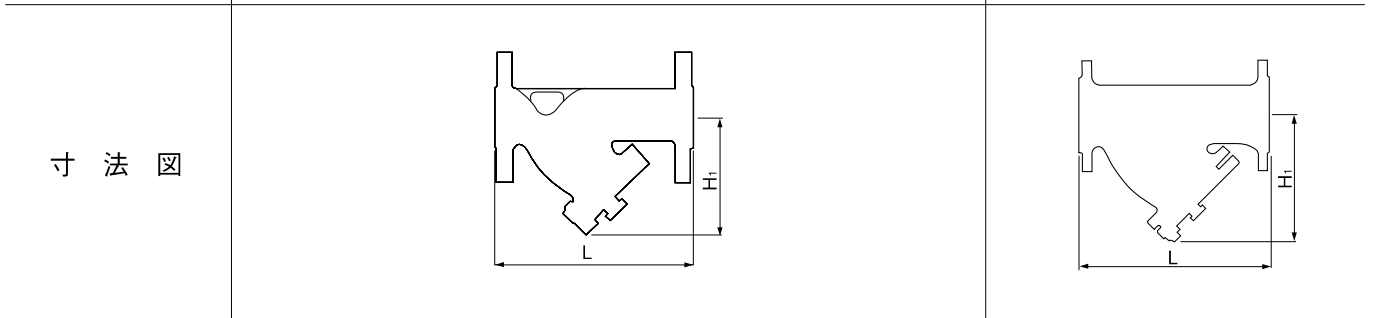


4
ストレーナ

特 徴	SY-20-10	SY-20-20	SY-10-30	
	鋳鋼製・1.0MPa	鋳鋼製・2.0MPa	鋳鋼製・3.0MPa	
形 式	Y形			
仕 様	適 用 流 体	蒸気・空気・冷温水・油・その他非危険流体		
	最 高 圧 力	1.0MPa	2.0MPa	3.0MPa
	最 高 温 度	260℃		260℃
	接 続 方 式	JIS 10KRFフランジ	JIS 20KRFフランジ	JIS 30KRFフランジ
材 質	本 体	炭素鋼鋳鋼		
	ス ク リ ー ン	SUS		
網 目	こ し 筒	φ6-1.8ヶ/cm ²		
	こ し 網	標準80メッシュ		

呼 び 径	受注品		受注品		受注品	
	価 格 (円)	L×H:mm 質 量 kg	価 格 (円)	L×H:mm 質 量 kg	価 格 (円)	L×H:mm 質 量 kg
15A (1/2)		160×104 3.0		160×104 3.2		180×100
20A (3/4)		160×113 3.7		160×113 4.0		180×100
25A (1)	オ	180×122 4.8	オ	180×122 5.9	オ	200×113
32A (1 1/4)		240×154 8.0		240×154 9.3		240×140
40A (1 1/2)	イ	240×154 8.0	イ	240×154 9.3	イ	240×140
50A (2)	ウ	260×174 10.5	ウ	260×174 13.0	ウ	275×170
65A (2 1/2)		275×187 14.3		275×187 15.8		310×188
80A (3)		290×241 18.3		360×241 28.0		345×215
100A (4)	価	362×280 34.2	価	362×280 37.8	価	395×275
125A (5)	格	420×330 46.3	格	415×330 57.0	格	470×325
150A (6)		520×386 75.1		520×386 82.8		520×380
200A (8)						655×475
250A (10)						780×580

スペシャルスペック	<ul style="list-style-type: none"> ●20・40・60メッシュも製作いたします。 ●SY-20は生産終了品の為在庫限りの販売となります。 	<ul style="list-style-type: none"> ●JIS10K、20Kも製作いたします。 ●温度が260℃を超える場合は、お問い合わせください。 ●20・40・60メッシュも製作いたします。
-----------	---	---



※カスタマイズオーダー製品は巻頭の「カスタマイズオーダー製品のご依頼について」をご参照ください。

4 ストレーナ Strainer

4

ストレーナ

SY-13	SY-13SS
-------	---------



	特 徴	鋼板製・大口徑	接液SCS製・大口徑
	形 式	Y 形	
仕 様	適 用 流 体	蒸気・空気・冷温水・油・その他非危険流体	
	最 高 圧 力	1.0MPa	
	最 高 温 度	220℃	
	接 続 方 式	JIS 10KFFフランジ	
材 質	本 体	STPG or SS400	SUS304
	ス ク リ ー ン	SUS	
網 目	こ し 筒	φ6-1.8ヶ/cm ²	
	こ し 網	標準80メッシュ	

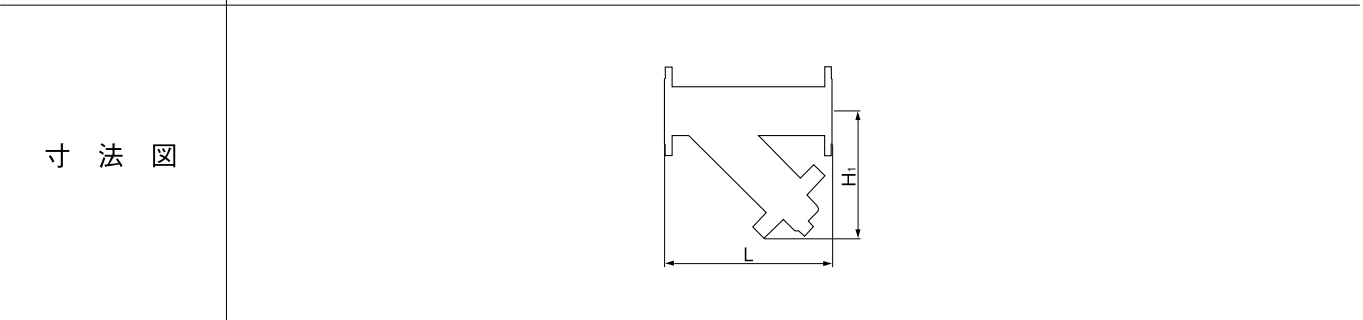
呼 び 径	受注品		受注品	
	価 格 (円)	L×Hmm 質量kg	価 格 (円)	L×Hmm 質量kg
200A (8)	オ	580×500 75	オ	580×500 75
250A (10)		680×565 115		680×565 115
300A (12)	I	800×660 145	I	800×660 145
350A (14)		930×745 210		930×745 210
400A (16)	ブ	1000×845 270	ブ	1000×845 270
450A (18)		1080×890 400		1080×890 400
500A (20)	価	1200×1045 460	価	1200×1045 460
550A (22)		1300×1175 625		1300×1175 625
600A (24)	格	1500×1260 820	格	1500×1260 820

スペシャルスペック

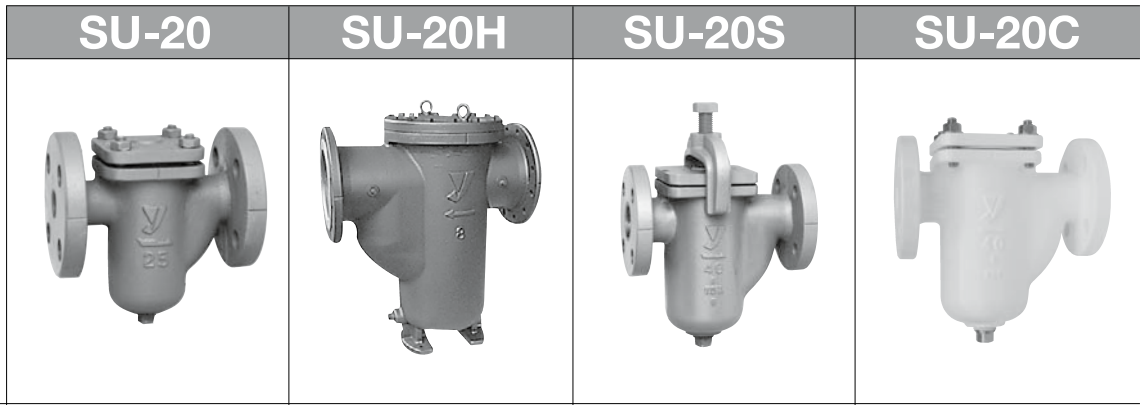
- 20・100メッシュも製作いたします。
- 接続JIS20Kフランジ仕様も製作いたします。
- 防錆処理を施したのもも製作いたします。(SY-13のみ)
- ヒンジ付も製作いたします。

摘 要

- 40・60メッシュ同一価格です。
- 輸送費は実費にてご請求させていただきます。



4 ストレーナ Strainer



4
ストレーナ

特 徴	FCD製	FCD製・アンカー付	FCD製・ワンタッチ式	ナイロンコーティング製	
形 式	U 形				
仕 様	適 用 流 体	冷温水・油・その他非危険流体			
	最 高 圧 力	1.0MPa	1.0MPa	2.0MPa	1.0MPa (ただし125Aは0.7MPa、150Aは0.5MPa)
	最 高 温 度	220℃	80℃		80℃
	接 続 方 式	JIS 10KFFフランジ	JIS 10KFFフランジ	JIS 20KRFフランジ	JIS 10KFFフランジ
材 質	本 体	FCD450			
	ス ク リ ー ン	SUS			
網 目	こ し 筒	$\phi 6-1.42\text{ケ}/\text{cm}^2$			
	こ し 網	標準60メッシュ			

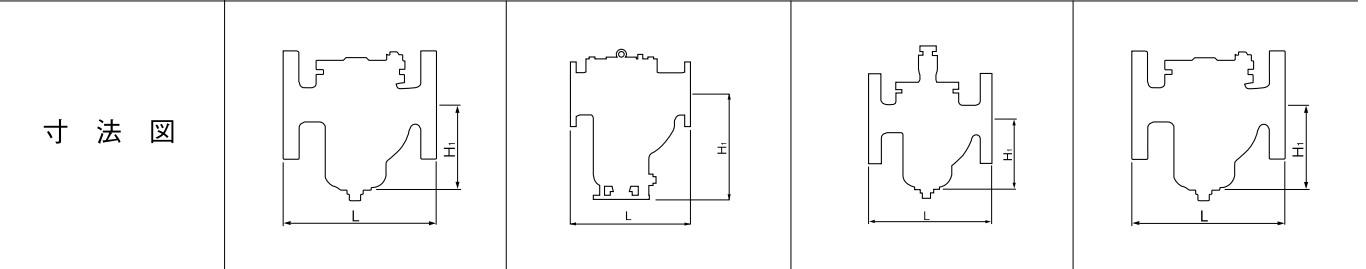
呼 び 径	標準品		受注品		標準品		受注品	
	価 格 (円)	LXHimm 質量kg	価 格 (円)	LXHimm 質量kg	価 格 (円)	LXHimm 質量kg	価 格 (円)	LXHimm 質量kg
20A (3/4)	36,900	175×97.5 5.0			38,200	175×97.5 5.6	80,500	175×97.5 5.0
25A (1)	39,600	175×97.5 6.1			49,100	175×97.5 6.7	88,500	175×97.5 6.0
32A (1 1/4)	47,800	230×146 11.1			58,600	230×146 12.5	103,000	230×146 11.0
40A (1 1/2)	50,900	230×146 11.8			64,100	230×146 13.2	104,000	230×146 11.0
50A (2)	61,900	230×156 12.4			76,300	230×156 13.8	130,000	230×156 12.0
65A (2 1/2)	86,300	290×182 18.7			113,000	290×182 20.8	187,000	290×182 19.0
80A (3)	94,800	300×197.5 23.8			124,000	300×197.5 27.1	201,000	300×197.5 24.0
100A (4)	165,000	365×262 41.3			212,000	365×262 48.6	352,000	365×262 40.0
125A (5)	238,000	425×340.5 61.4			296,000	425×340.5 69.4	491,000	425×340.5 60.0
150A (6)	336,000	505×378 98.4			433,000	505×378 108.3	723,000	505×378 98.0
200A (8)			844,000	640×570 170				

スペシャルスペック

- ASME (ANSI) 150lbも製作いたします。
- SU-20、20S、20C：120・150メッシュも製作いたします。
- SU-20Hは100メッシュまで製作いたします。

摘 要

●20、40、80、100メッシュは同一価格です。




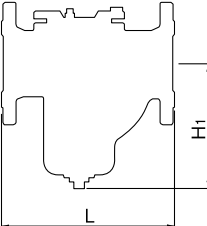
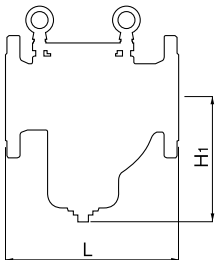


※カスタマイズオーダー製品は巻頭の「カスタマイズオーダー製品のご依頼について」をご参照ください。

4 ストレーナ Strainer

4

ストレーナ

		SU-50H		SU-50		SU-50S	
							
特 徴		2.0MPa仕様・軽量タイプ		1.0MPa仕様・軽量タイプ		1.0MPa仕様・クイックオープン式	
形 式		U 形					
仕 様		冷温水・油(灯油、A・B重油)・その他非危険流体					
適用流体		冷温水・油(灯油、A・B重油)・その他非危険流体					
最高圧力		2.0MPa		1.0MPa		1.0MPa	
最高温度		80℃					
接続方式		JIS 20KRFフランジ		JIS 10KFFフランジ		JIS 10KFFフランジ	
材 質		FCD450					
スクリーン		SUS					
こし筒		φ6-1.42ヶ/cm ²					
こし網		標準60メッシュ					
		標準品		標準品		標準品	
呼 び 径		価 格 (円)	L×Hmm 質量kg	価 格 (円)	L×Hmm 質量kg	価 格 (円)	L×Hmm 質量kg
40A (1 1/2)							
50A (2)							
65A (2 1/2)		65,100	254×166 15.0	48,700	254×166 15.0	56,400	254×166 15.0
80A (3)		87,500	300×204 20.0	61,100	300×204 20.0	79,600	300×204 20.0
100A (4)		128,000	315×230 29.0	83,200	315×230 29.0	101,000	315×230 28.0
スペシャルスペック		<ul style="list-style-type: none"> ●50A、150Aも製作いたします。 ●120・150メッシュも製作いたします。 					
摘 要		●20、40、80、100メッシュは同一価格です。					
寸 法 図							

4 ストレーナ Strainer

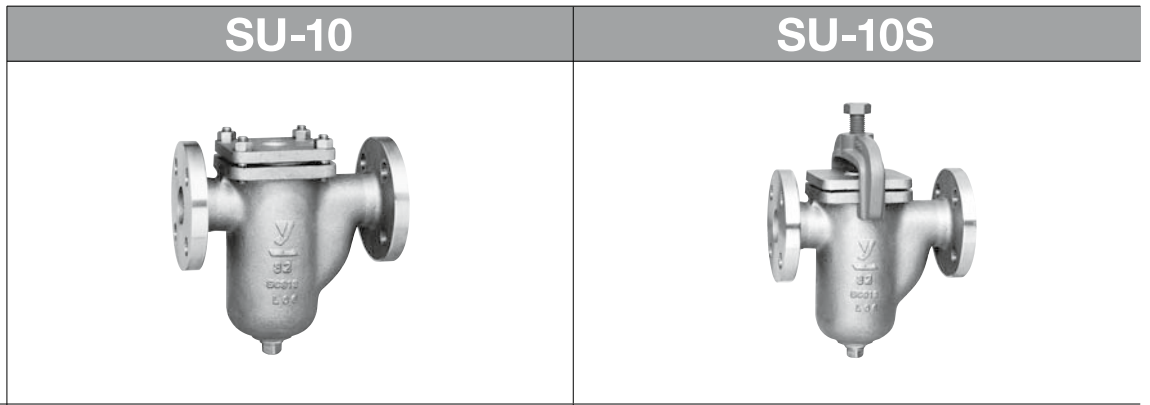


		SU-55F	SU-12-10	SU-12-150		
特 徴		CAC製	鑄鋼製			
形 式		U形	U形			
仕 様	適 用 流 体	冷温水	冷温水・油・その他非危険流体			
	最 高 圧 力	1.2MPa	1.0MPa			
	最 高 温 度	60℃	260℃			
	接 続 方 式	JIS Rc	JIS 10KRFフランジ	ANSI 150lbRFフランジ		
材 質	本 体	CAC	SCPH	A216 Gr.WCB		
	ス ク リ ー ン	SUS	SUS			
網 目	こ し 筒	—	φ6-1.42ヶ/cm ²			
	こ し 網	60メッシュ	標準60メッシュ			
		標準品	受注品	受注品		
呼 び 径	価 格 (円)	L×H:mm 質量kg	価 格 (円)	L×H:mm 質量kg	価 格 (円)	L×H:mm 質量kg
15A (1/2)	6,400	60×15 0.3				
20A (3/4)				200×115		200×115
25A (1)			オ	200×115	オ	200×115
32A (1 1/4)			イ	250×163	イ	250×163
40A (1 1/2)				250×163		250×163
50A (2)			エ	250×173	エ	250×173
65A (2 1/2)			オ	290×200	オ	290×200
80A (3)			カ	320×215	カ	320×215
100A (4)			キ	380×282	キ	380×282
125A (5)			ク	450×360	ク	450×360
150A (6)			ケ	540×400	ケ	540×400
スペシャルスペック			<ul style="list-style-type: none"> ●接続方式 (RFフランジ) JIS 16K (SU-12-16) JIS 20K (SU-12-20) ●120・150メッシュも製作いたします。 ●温度が260℃を超える場合は、お問い合わせください。 			
摘 要			●20、40、80、100メッシュは同一価格です。			
寸 法 図						

※カスタマイズオーダー製品は巻頭の「カスタマイズオーダー製品のご依頼について」をご参照ください。

4 ストレーナ Strainer

4
ストレーナ

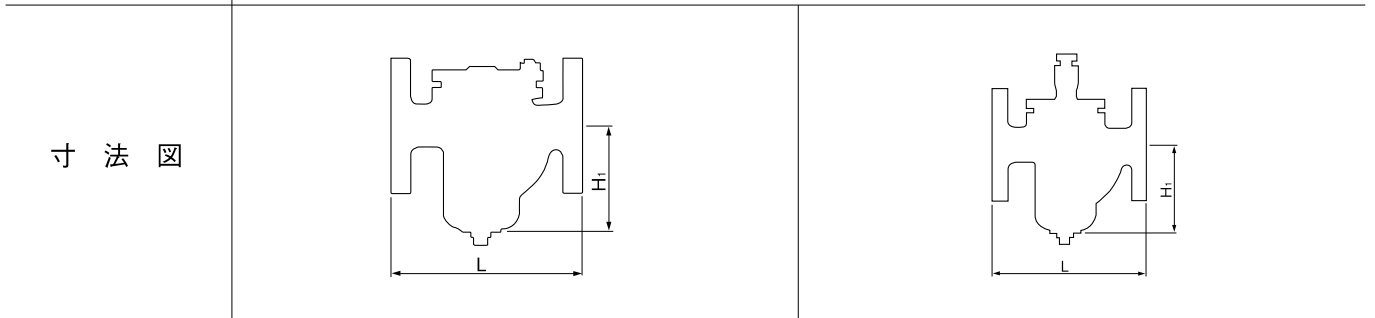


特 徴	SCS製	SCS製・ワンタッチ式	
形 式	U 形		
仕 様	適 用 流 体	冷温水・油・その他非危険流体	
	最 高 圧 力	1.0MPa	1.0MPa (ただし125Aは0.7MPa、150Aは0.5MPa)
	最 高 温 度	220℃	80℃
	接 続 方 式	JIS 10KFFフランジ	
材 質	本 体	SCS	
	スクリーン	SUS	
網 目	こ し 筒	φ6-1.42ヶ/cm ²	
	こ し 網	標準60メッシュ	

呼 び 径	標準品		標準品	
	価 格 (円)	L×Hmm 質量kg	価 格 (円)	L×Hmm 質量kg
20A (3/4)	92,900	175×97.5 5.0	101,000	175×97.5 5.6
25A (1)	125,000	175×97.5 6.0	141,000	175×97.5 6.7
32A (1 1/4)	146,000	230×146 11.0	172,000	230×146 12.5
40A (1 1/2)	172,000	230×146 11.0	181,000	230×146 13.2
50A (2)	217,000	230×156 12.0	228,000	230×156 13.8
65A (2 1/2)	291,000	290×182 19.0	305,000	290×182 20.8
80A (3)	379,000	300×197.5 24.0	391,000	300×197.5 27.1
100A (4)	531,000	365×262 40.0	543,000	365×262 48.6
125A (5)	1,300,000	425×340.5 60.0	1,500,000	425×340.5 69.4
150A (6)	1,670,000	505×378 98.0	1,900,000	505×378 108.3

スペシャルスペック ●120・150メッシュも製作いたします。

摘 要 ●アームの材質はFCD、ボルトの材質は鉄材になります。
●125A、150Aは受注生産となります。
●20、40、80、100メッシュは同一価格です。



4 ストレーナ Strainer



		SU-6	SU-6AS
特 徴		鋼板製・大口徑	オールSUS製・大口徑
形 式		U形	
仕 様	適 用 流 体	冷温水・油・その他非危険流体	
	最 高 圧 力	1.0MPa	
	最 高 温 度	120℃	
	接 続 方 式	JIS 10K FFフランジ	
材 質	本 体	STPG or SS400	SUS304
	フ ラ ン ジ	SS400	SUS304
	ス ク リ ー ン	SUS	
網 目	こ し 筒	φ10-0.8ヶ/cm ²	
	こ し 網	標準40メッシュ	
		受注品	
呼 び 径	価 格 (円)	L×Hmm 質量kg	価 格 (円)
200A (8)		600×440 127	600×440
250A (10)	オ	660×570 180	660×570
300A (12)		710×670 235	710×670
350A (14)	イ	760×710 296	760×710
400A (16)	ブ	810×810 390	810×810
450A (18)	ン	860×910 540	860×910
500A (20)		910×1400 750	910×1400
550A (22)	価	960×1510 850	960×1510
600A (24)	格	1010×1590 1030	1010×1590
650A (26)		1060×1720 1300	1060×1720
スペシャルスペック	<ul style="list-style-type: none"> ●防錆処理を施したのもも製作いたします。 ●接続ルーズフランジタイプも製作いたします。 		
摘 要	<ul style="list-style-type: none"> ●20～100メッシュも製作いたします。 ●輸送費は実費にてご請求させていただきます。 ●アンカーベース付は500A以上となります。 		
寸 法 図			

※カスタマイズオーダー製品は巻頭の「カスタマイズオーダー製品のご依頼について」をご参照ください。

4 ストレーナ

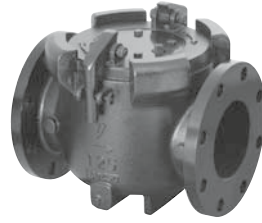
Strainer

4

ストレーナ

ST-10

ULTRA-STRAINER
NEXST

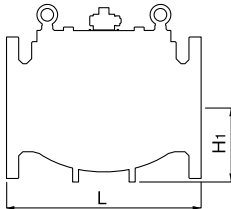


特 徴	工具を使わずスクリーン交換可能	
形 式	ストレート形	
仕 様	適 用 流 体	冷温水・油（灯油、A・B重油）・その他非危険流体
	最 高 圧 力	1.0MPa
	最 高 温 度	80℃
	接 続 方 式	JIS 10KFFフランジ
材 質	本 体	FCD450
	スクリーン	SUS
網 目	こ し 筒	φ8-10P
	こ し 網	標準60メッシュ

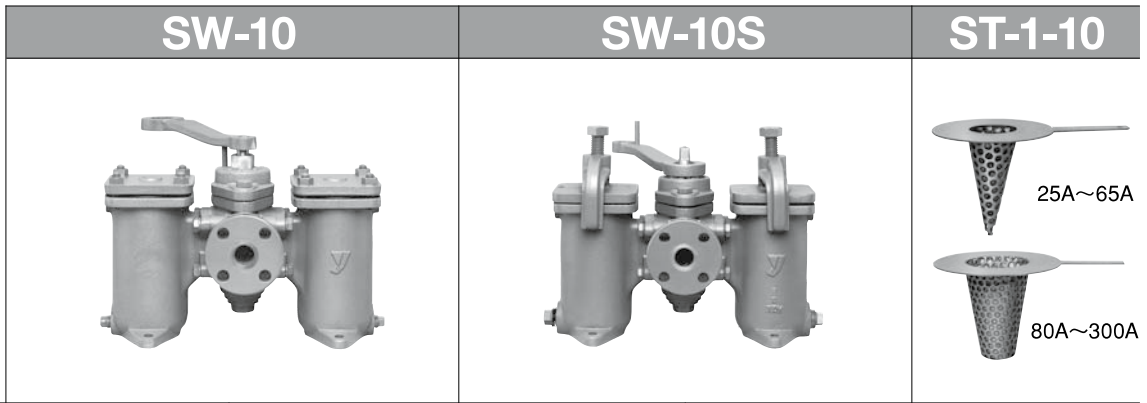
標準品		
呼 び 径	価 格 (円)	L×H:mm 質量kg
125A (5)	オ ー プ ン 価 格	335×132 42.0
150A (6)		385×147 60.0
200A (8)		470×175 100.0
250A (10)		550×215 156.0

スペシャルスペック	<p>●250Aのみダビット付も製作いたします。</p> 
-----------	--

摘 要	<p>●電着塗装 ●20、40、80、100メッシュは同一価格です。</p>
-----	--

寸 法 図	
-------	--

4 ストレーナ Strainer



4
ストレーナ

		SW-10		SW-10S				ST-1-10		
特 徴		FCD製		SCS製		FCD製・ワンタッチ式		SCS製・ワンタッチ式		テンポラリー
形 式		W形 (複式)								コーン形
仕 様	適 用 流 体	冷温水・油・その他非危険流体								蒸気・空気・冷温水・その他非危険流体
	最 高 圧 力	1.0MPa				1.0MPa				1.0MPa
	最 高 温 度	80℃				80℃				220℃
	接 続 方 式	JIS 10KFFフランジ				JIS 10KFFフランジ				JIS 10KFFフランジ
材 質	本 体	FCD450		SCS		FCD450		SCS		—
	ス ク リ ー ン	SUS				SUS				SUS
網 目	こ し 筒	φ6-1.42ヶ/cm ²				φ6-1.42ヶ/cm ²				φ8-0.954ヶ/cm ²
	こ し 網	標準60メッシュ				標準60メッシュ				標準80メッシュ
		標準品				標準品				受注品
呼 び 径	価 格 (円)	L×H 質量kg	価 格 (円)	L×H 質量kg	価 格 (円)	L×H 質量kg	価 格 (円)	L×H 質量kg	価 格 (円)	Hmm 質量kg
20A (3/4)	157,000	200×126 23.9	755,000	200×124 23.9	173,000	200×126 26.7	768,000	200×124 26.7		
25A (1)	158,000	200×126 25.1	759,000	200×124 25.1	175,000	200×126 27.9	773,000	200×124 27.9		46
32A (1 1/4)	172,000	205×126 26.1	1,030,000	205×124 26.1	193,000	205×126 28.9	1,050,000	205×124 28.9		0.5
40A (1 1/2)	246,000	245×134 34.0	1,240,000	245×131 34.0	271,000	245×134 36.8	1,260,000	245×131 36.8	オ	55
50A (2)	253,000	245×134 35.9	1,290,000	245×131 35.9	282,000	245×134 38.7	1,310,000	245×131 38.7	ー	0.5
65A (2 1/2)	326,000	285×155 52.5	1,920,000	285×150 52.5	359,000	285×155 54.6	1,970,000	285×150 54.6	ブ	93
80A (3)	372,000	285×155 53.0	1,970,000	285×150 53.0	412,000	285×155 55.1	2,010,000	285×150 55.1	ン	0.6
100A (4)	806,000	385×230 117.0	3,100,000	385×226 117.0	891,000	385×230 124.3	3,170,000	385×226 124.3	格	118
125A (5)										0.7
150A (6)										135
200A (8)										0.9
250A (10)										165
300A (12)										1.1
スペシャルスペック		<ul style="list-style-type: none"> ●120・150メッシュも製作いたします。 ●ANSI 150lbフランジはお問い合わせください。 								<ul style="list-style-type: none"> ●120~250メッシュも製作いたします。 ●最高圧力2.0、3.0、4.0MPaも製作いたします。
摘 要		<ul style="list-style-type: none"> ●コック材質：SCS14A ●ハンドル材質：FC 				<ul style="list-style-type: none"> ●コック材質：SCS14A ●ハンドル材質：FC ●アームはFCD、ボルトは鉄材になります。 				<ul style="list-style-type: none"> ●メッシュをご指示ください。
		●20、40、80、100メッシュは同一価格です。								
寸 法 図										

※カスタマイズオーダー製品は巻頭の「カスタマイズオーダー製品のご依頼について」をご参照ください。

ストレーナ共用スクリーン早見表



スクリーンをご購入の際は、この一覧表をご確認ください。
尚、各種伝票類の型式欄は代表型式（登録型式）が明記されますが、
品名欄にご注文頂いた型式・サイズが記入されています。

4

ストレーナ

共用 型式・サイズ

SY-24 SY-24-N	SY-17 SY-6 SY-6-N SY-6L SY-6L-N	SY-8	SY-40C-N SY-40H	SU-10S SU-20 SU-20S SU-20C SU-12	SW-10 SW-10S	SU-50 SU-50H SU-50S
------------------	---	------	--------------------	--	-----------------	---------------------------

登録型式	登録呼び径	材質	仕様 (mm)							
SY-5	10	SUS304	φ18×32	15A						
SY-5	15	SUS304	φ20×35	20A	15A	15A				
SY-5	20	SUS304	φ25×50	25A	20A	20A				
SY-5	25	SUS304	φ32×60	32A	25A	25A				
SY-5	32	SUS304	φ40×70	40A	32A	32A				
SY-5	40	SUS304	φ45×75		40A	40A				
SY-5	50	SUS304	φ56×90		50A	50A				
SY-40	15	SUS304	φ22×40				15A			
SY-40	20	SUS304	φ27×56				20A			
SY-40	25	SUS304	φ34×66				25A			
SY-40	32	SUS304	φ43×76				32A			
SY-40	40	SUS304	φ50×85	50A			40A			
SY-40	50	SUS304	φ61×107				50A			
SY-40	65	SUS304	φ73×125			65A	65A			
SY-40	80	SUS304	φ88×130			80A	80A			
SY-40	100	SUS304	φ108×180			100A	100A			
SY-40	125	SUS304	φ136×200				125A			
SY-40	150	SUS304	φ160×250				150A			
SU-10	20	SUS304	φ40×70					20A・25A		
SU-10	32	SUS304	φ64.5×108					32A・40A	20A~32A	50A・65A
SU-10	50	SUS304	φ64.5×120					50A	40A・50A	
SU-10	65	SUS304	φ77×140					65A	65A・80A	
SU-10	80	SUS304	φ90×160					80A		
SU-10	100	SUS304	φ120×210					100A	100A	
SU-10	125	SUS304	φ140×270					125A		
SU-10	150	SUS304	φ175×300					150A		