

# 5

## スチーム トラップ

Steam Trap

### TB-20F



特 徴	フランジ・1.0MPa		フランジ・2.0MPa	
形 式	逆バケット式			
適用流体	蒸気ドレン			
最高圧力	1.0MPa		2.0MPa	
仕 様	最高作動 圧力差	(A)	0.3MPa	
		(B)	0.6MPa	
		(C)	1.0MPa	
		(D)	—	1.6MPa
最高使用温度	220℃			
接続方式	JIS 10KFFフランジ		JIS 20KFFフランジ	
材 質	本 体	FCD450		
	弁 体	ステンレス鋼		
	弁 座	ステンレス鋼		
	標準品		標準品	
呼 び 径	価 格 (円)	L×Hmm 質量kg	価 格 (円)	L×Hmm 質量kg
15A ( 1/2 )	<b>40,600</b>	175×183 5.4	<b>40,600</b>	175×183 5.4
20A ( 3/4 )	<b>43,100</b>	175×183 6.0	<b>43,100</b>	175×183 6.0
25A ( 1 )	<b>48,200</b>	175×183 6.3	<b>48,200</b>	175×183 6.3
摘 要	<ul style="list-style-type: none"> <li>●JIS 10KFF、JIS 20KFFとも、同一寸法です。</li> <li>●JIS 10KFFのフランジ厚みはJIS 20KFFに準じます。</li> </ul>			
寸 法 図				

※カスタマイズオーダー製品は巻頭の「カスタマイズオーダー製品のご依頼について」をご参照ください。

5

スチームトラップ・エアートラップ

# 5 スチーム トラップ

Steam Trap



特 徴

ねじ込み・1.0MPa

ねじ込み・1.6MPa

フランジ・1.0MPa

形 式

逆バケット式

5

スチームトラップ・エアートラップ

仕  
様

材  
質

適用流体

蒸気ドレン

最高圧力

1.05MPa

1.6MPa

1.0MPa

最高作動圧力差

1.05MPa

1.6MPa

1.0MPa

オリフィスサイズ

#38

#38

(15A~25A) #38 (32A~50A) 7/32

最高使用温度

220°C

220°C

220°C

接続方式

JIS Rc

JIS Rc

JIS 10KFFフランジ

本 体

ねずみ鋳鉄

FCD450

弁体・弁座

SUS

SUS

バケツ

SUS

SUS

標準品

標準品

標準品

呼 び 径

価 格 (円)

L×Hmm  
質量kg

価 格 (円)

L×Hmm  
質量kg

価 格 (円)

L×Hmm  
質量kg

15A ( 1/2 )

**19,200**

127×154  
2.5

**28,400**

127×179  
2.8

**42,300**

175×177  
4.5

20A ( 3/4 )

**21,700**

127×154  
2.5

**28,400**

127×179  
2.8

**44,200**

195×177  
4.9

25A ( 1 )

**30,200**

134×185  
2.9

**50,100**

215×177  
6.2

32A ( 1 1/4 )

**115,000**

280×336  
18.3

40A ( 1 1/2 )

**139,000**

280×336  
18.7

50A ( 2 )

**190,000**

290×336  
19.6

スペシャルスペック

- ラージベント (エアー及び気体の処理能力を高めるためバケットのベント穴を大きくしたもの) も製作いたします。
- サーミックベント付、チャッキ弁付も製作いたします。

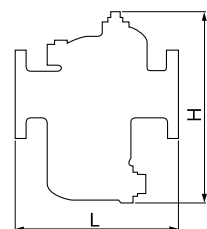
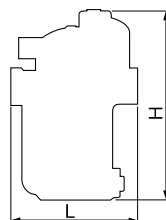
- ラージベントも製作いたします。
- サーミックベント付、チャッキ弁付も製作いたします。

摘 要

- ストレーナ内蔵
- 0.56MPa用も製作いたします。P78を参照ください。
- 0.21MPa、0.87MPa用も製作いたします。P78を参照ください。

- ストレーナ内蔵
- 15A~25Aは、0.56MPa、0.87MPa用も製作いたします。P78を参照ください。
- 32A~50Aは、0.21MPa、0.56MPa、0.87MPa用も製作いたします。P78を参照ください。

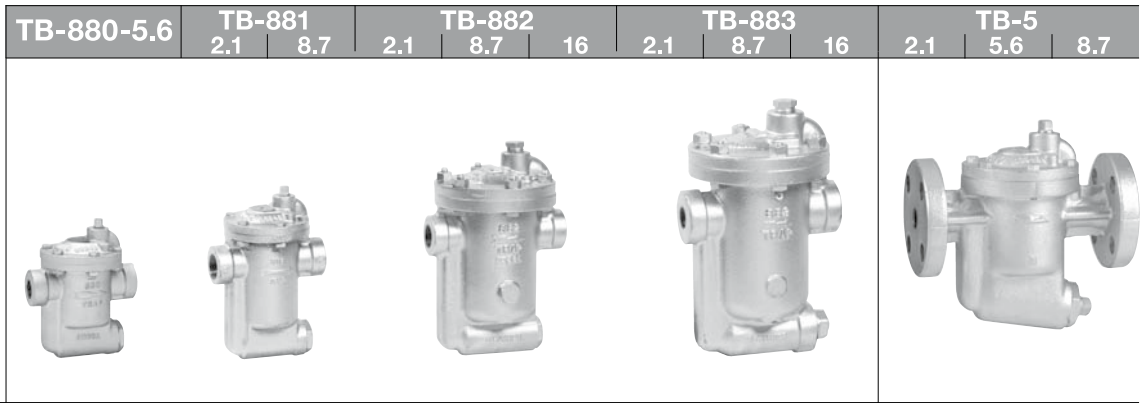
寸 法 図



# 5

## スチーム トラップ

Steam Trap



# 5

スチームトラップ・エアトラップ

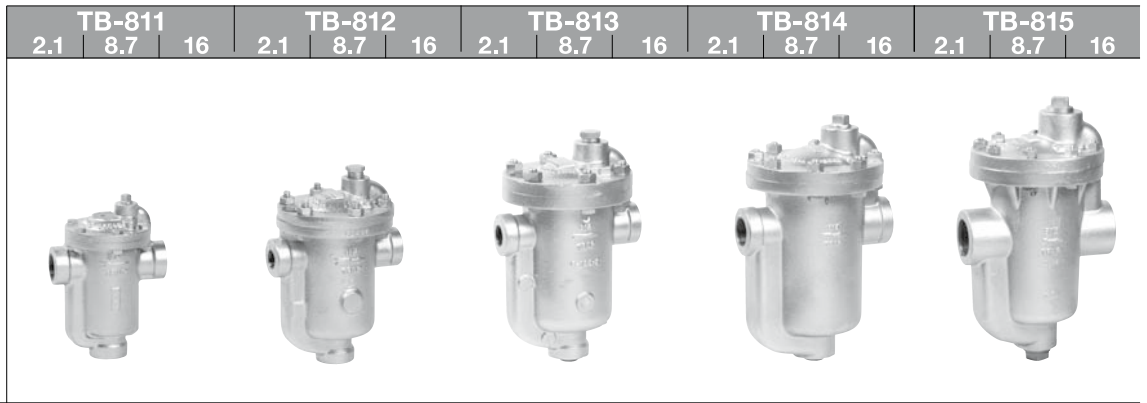
特 徴	ねじ込み・ストレーナ内蔵										フランジ・ストレーナ内蔵																																																																																																		
形 式	逆バケット式																																																																																																												
仕 様	適用流体	蒸気ドレン																																																																																																											
	最高圧力	1.05MPa	1.6MPa									1.0MPa																																																																																																	
	最高作動圧力差	0.56MPa	0.21MPa	0.87MPa	0.21MPa	0.87MPa	1.6MPa	0.21MPa	0.87MPa	1.6MPa	0.21MPa	0.56MPa	0.87MPa																																																																																																
	オリフィスサイズ	1/8	3/16	1/8	1/4	5/32	7/64	3/8	1/4	3/16	※	※	※																																																																																																
	最高使用温度	220℃									220℃																																																																																																		
	接続方式	JIS Rc									JIS 10KFFフランジ																																																																																																		
材 質	本 体	ねずみ鋳鉄										FCD450																																																																																																	
	弁体・弁座	SUS										SUS																																																																																																	
	バケツト	SUS										SUS																																																																																																	
	標準品		標準品		標準品				標準品		受注品																																																																																																		
呼 び 径	価格(円)	LXHmm 質量kg	価格(円)	LXHmm 質量kg	価 格 (円)	LXHmm 質量kg	価 格 (円)	LXHmm 質量kg	価 格 (円)	LXHmm 質量kg	価 格 (円)	LXHmm 質量kg																																																																																																	
15A ( 1/2 )	19,200	127×154 2.5	28,400	127×179 2.8	71,800	165×238 7.1					42,300	175×177 4.5																																																																																																	
20A ( 3/4 )	21,700	127×154 2.5	28,400	127×179 2.8	71,800	165×238 7.1	115,000	200×314 14.1			44,200	195×177 4.9																																																																																																	
25A ( 1 )			30,200	134×185 2.9			115,000	200×314 14.1			50,100	215×177 6.2																																																																																																	
32A ( 1 1/4 )							115,000	200×314 14.1			115,000	280×336 18.3																																																																																																	
40A ( 1 1/2 )											139,000	280×336 18.7																																																																																																	
50A ( 2 )											190,000	290×336 19.6																																																																																																	
スペシャルスペック	●サーミックベント付、チャッキ弁付も製作いたします。										●サーミックベント付、チャッキ弁付も製作いたします。																																																																																																		
摘 要	<ul style="list-style-type: none"> <li>●ストレーナ内蔵</li> <li>●最高作動圧力差はオリフィスサイズにより異なります。</li> <li>●上記オリフィスサイズ以外も製作いたします。下記一覧表にてご選定ください。</li> </ul>										<ul style="list-style-type: none"> <li>●ストレーナ内蔵</li> </ul>																																																																																																		
	<b>■オリフィス一覧表</b> <table border="1"> <thead> <tr> <th rowspan="2">型式</th> <th colspan="11">オリフィスサイズ (inch)</th> <th rowspan="2">最高作動圧力差MPa</th> </tr> <tr> <th>1/2</th> <th>3/8</th> <th>5/16</th> <th>9/32</th> <th>1/4</th> <th>7/32</th> <th>3/16</th> <th>5/32</th> <th>1/8</th> <th>7/64</th> <th>#38</th> </tr> </thead> <tbody> <tr> <td>TB-880</td> <td>—</td> <td>—</td> <td>—</td> <td>—</td> <td>—</td> <td>—</td> <td>0.14</td> <td>—</td> <td>0.56</td> <td>0.87</td> <td>1.05</td> <td></td> </tr> <tr> <td>TB-881</td> <td>—</td> <td>—</td> <td>—</td> <td>—</td> <td>0.1</td> <td>—</td> <td>0.21</td> <td>0.49</td> <td>0.87</td> <td>1.4</td> <td>1.6</td> <td></td> </tr> <tr> <td>TB-882</td> <td>—</td> <td>—</td> <td>0.1</td> <td>—</td> <td>0.21</td> <td>—</td> <td>0.49</td> <td>0.87</td> <td>1.4</td> <td>1.6</td> <td>—</td> <td></td> </tr> <tr> <td>TB-883</td> <td>0.1</td> <td>0.21</td> <td>0.42</td> <td>0.56</td> <td>0.87</td> <td>1.26</td> <td>1.6</td> <td>—</td> <td>—</td> <td>—</td> <td>—</td> <td></td> </tr> </tbody> </table>										型式	オリフィスサイズ (inch)											最高作動圧力差MPa	1/2	3/8	5/16	9/32	1/4	7/32	3/16	5/32	1/8	7/64	#38	TB-880	—	—	—	—	—	—	0.14	—	0.56	0.87	1.05		TB-881	—	—	—	—	0.1	—	0.21	0.49	0.87	1.4	1.6		TB-882	—	—	0.1	—	0.21	—	0.49	0.87	1.4	1.6	—		TB-883	0.1	0.21	0.42	0.56	0.87	1.26	1.6	—	—	—	—		最高作動圧力差 MPa <table border="1"> <thead> <tr> <th rowspan="2">オリフィスサイズ</th> <th colspan="2">呼び径</th> </tr> <tr> <th>15A~25A</th> <th>32A~50A</th> </tr> </thead> <tbody> <tr> <td>3/8</td> <td>—</td> <td>0.21</td> </tr> <tr> <td>9/32</td> <td>—</td> <td>0.56</td> </tr> <tr> <td>1/4</td> <td>—</td> <td>0.87</td> </tr> <tr> <td>1/8</td> <td>0.56</td> <td>—</td> </tr> <tr> <td>7/64</td> <td>0.87</td> <td>—</td> </tr> </tbody> </table>			オリフィスサイズ	呼び径		15A~25A	32A~50A	3/8	—	0.21	9/32	—	0.56	1/4	—	0.87	1/8	0.56	—	7/64	0.87	—
型式	オリフィスサイズ (inch)											最高作動圧力差MPa																																																																																																	
	1/2	3/8	5/16	9/32	1/4	7/32	3/16	5/32	1/8	7/64	#38																																																																																																		
TB-880	—	—	—	—	—	—	0.14	—	0.56	0.87	1.05																																																																																																		
TB-881	—	—	—	—	0.1	—	0.21	0.49	0.87	1.4	1.6																																																																																																		
TB-882	—	—	0.1	—	0.21	—	0.49	0.87	1.4	1.6	—																																																																																																		
TB-883	0.1	0.21	0.42	0.56	0.87	1.26	1.6	—	—	—	—																																																																																																		
オリフィスサイズ	呼び径																																																																																																												
	15A~25A	32A~50A																																																																																																											
3/8	—	0.21																																																																																																											
9/32	—	0.56																																																																																																											
1/4	—	0.87																																																																																																											
1/8	0.56	—																																																																																																											
7/64	0.87	—																																																																																																											
	15A~25Aは0.21MPaを製作いたしません。										15A~25Aは0.21MPaを製作いたしません。																																																																																																		
寸 法 図																																																																																																													

※カスタマイズオーダー製品は巻頭の「カスタマイズオーダー製品のご依頼について」をご参照ください。

# 5

## スチーム トラップ

Steam Trap



5

スチームトラップ・エアートラップ

特 徴	ねじ込み・1.6MPa																																																																																																																																			
形 式	逆バケット式																																																																																																																																			
仕 様	適用流体	蒸気ドレン																																																																																																																																		
	最高圧力	1.6MPa																																																																																																																																		
	最高作動圧力差	0.21MPa	0.87MPa	1.6MPa	0.21MPa	0.87MPa	1.6MPa	0.21MPa	0.87MPa	1.6MPa	0.21MPa	0.87MPa	1.6MPa	0.21MPa	0.87MPa	1.6MPa																																																																																																																				
	オリフィスサイズ	3/16	1/8	#38	1/4	5/32	7/64	3/8	1/4	3/16	1/2	5/16	1/4	9/16	11/32	1/4																																																																																																																				
	最高使用温度	220℃																																																																																																																																		
	接続方式	JIS Rc																																																																																																																																		
材 質	本 体	ねずみ鋳鉄																																																																																																																																		
	弁体・弁座	SUS																																																																																																																																		
	バケ ッ ト	SUS																																																																																																																																		
	標準品		標準品		標準品		標準品		標準品		標準品		標準品		標準品																																																																																																																					
呼 び 径	価 格 (円)	L×Hmm 質量kg	価 格 (円)	L×Hmm 質量kg	価 格 (円)	L×Hmm 質量kg	価 格 (円)	L×Hmm 質量kg	価 格 (円)	L×Hmm 質量kg	価 格 (円)	L×Hmm 質量kg	価 格 (円)	L×Hmm 質量kg	価 格 (円)	L×Hmm 質量kg																																																																																																																				
15A ( 1/2 )	28,600	127×175 2.8	62,600	165×230 6.8																																																																																																																																
20A ( 3/4 )	28,600	127×175 2.8	62,600	165×230 6.8	98,800	197×299 12.5																																																																																																																														
25A ( 1 )	28,600	134×175 2.8			98,800	197×299 12.5	154,000	229×346 20.0																																																																																																																												
32A ( 1 1/4 )							154,000	229×346 20.0	203,000	260×413 32.0																																																																																																																										
40A ( 1 1/2 )									203,000	260×413 32.0																																																																																																																										
50A ( 2 )									203,000	260×413 32.0																																																																																																																										
スペシャルスペック	●サーミックベント付、チャッキ弁付も製作いたします。																																																																																																																																			
摘 要	●最高作動圧力差はオリフィスサイズにより異なります。																																																																																																																																			
	●上記オリフィスサイズ以外も製作いたします。下記一覧表にてご選定ください。																																																																																																																																			
	<p>■オリフィス一覧表 <span style="float: right;">最高作動圧力差MPa</span></p> <table border="1"> <thead> <tr> <th rowspan="2">型式</th> <th colspan="16">オリフィスサイズ (inch)</th> </tr> <tr> <th>3/4</th><th>5/8</th><th>9/16</th><th>1/2</th><th>7/16</th><th>3/8</th><th>11/32</th><th>5/16</th><th>9/32</th><th>1/4</th><th>7/32</th><th>3/16</th><th>5/32</th><th>1/8</th><th>7/64</th><th>#38</th> </tr> </thead> <tbody> <tr> <td>TB-811</td> <td>—</td><td>—</td><td>—</td><td>—</td><td>—</td><td>—</td><td>—</td><td>—</td><td>—</td><td>0.1</td><td>—</td><td>0.21</td><td>0.49</td><td>0.87</td><td>1.4</td><td>1.6</td> </tr> <tr> <td>TB-812</td> <td>—</td><td>—</td><td>—</td><td>—</td><td>—</td><td>—</td><td>—</td><td>0.1</td><td>—</td><td>0.21</td><td>—</td><td>0.49</td><td>0.87</td><td>1.4</td><td>1.6</td><td>—</td> </tr> <tr> <td>TB-813</td> <td>—</td><td>—</td><td>—</td><td>0.1</td><td>—</td><td>0.21</td><td>—</td><td>0.42</td><td>0.56</td><td>0.87</td><td>1.26</td><td>1.6</td><td>—</td><td>—</td><td>—</td><td>—</td> </tr> <tr> <td>TB-814</td> <td>—</td><td>0.1</td><td>—</td><td>0.21</td><td>—</td><td>0.42</td><td>0.56</td><td>0.87</td><td>1.26</td><td>1.6</td><td>—</td><td>—</td><td>—</td><td>—</td><td>—</td><td>—</td> </tr> <tr> <td>TB-815</td> <td>0.1</td><td>—</td><td>0.21</td><td>—</td><td>0.42</td><td>0.7</td><td>0.87</td><td>1.26</td><td>—</td><td>1.6</td><td>—</td><td>—</td><td>—</td><td>—</td><td>—</td><td>—</td> </tr> </tbody> </table>															型式	オリフィスサイズ (inch)																3/4	5/8	9/16	1/2	7/16	3/8	11/32	5/16	9/32	1/4	7/32	3/16	5/32	1/8	7/64	#38	TB-811	—	—	—	—	—	—	—	—	—	0.1	—	0.21	0.49	0.87	1.4	1.6	TB-812	—	—	—	—	—	—	—	0.1	—	0.21	—	0.49	0.87	1.4	1.6	—	TB-813	—	—	—	0.1	—	0.21	—	0.42	0.56	0.87	1.26	1.6	—	—	—	—	TB-814	—	0.1	—	0.21	—	0.42	0.56	0.87	1.26	1.6	—	—	—	—	—	—	TB-815	0.1	—	0.21	—	0.42	0.7	0.87	1.26	—	1.6	—	—	—	—	—
型式	オリフィスサイズ (inch)																																																																																																																																			
	3/4	5/8	9/16	1/2	7/16	3/8	11/32	5/16	9/32	1/4	7/32	3/16	5/32	1/8	7/64	#38																																																																																																																				
TB-811	—	—	—	—	—	—	—	—	—	0.1	—	0.21	0.49	0.87	1.4	1.6																																																																																																																				
TB-812	—	—	—	—	—	—	—	0.1	—	0.21	—	0.49	0.87	1.4	1.6	—																																																																																																																				
TB-813	—	—	—	0.1	—	0.21	—	0.42	0.56	0.87	1.26	1.6	—	—	—	—																																																																																																																				
TB-814	—	0.1	—	0.21	—	0.42	0.56	0.87	1.26	1.6	—	—	—	—	—	—																																																																																																																				
TB-815	0.1	—	0.21	—	0.42	0.7	0.87	1.26	—	1.6	—	—	—	—	—	—																																																																																																																				
寸 法 図																																																																																																																																				

# 5 スチーム トラップ

Steam Trap

1810-14

1811-28

1822-45



5

スチームトラップ・エアートラップ

特 徴	SUS製・ねじ込み																																																																							
形 式	逆バケット式																																																																							
仕 様	適用流体	蒸気ドレン																																																																						
	最高圧力	2.8MPa			4.5MPa																																																																			
	最高作動圧力差	1.4MPa	2.8MPa		4.5MPa																																																																			
	オリフィスサイズ	オリフィス一覧表をご参照ください。																																																																						
	最高使用温度	427℃			345℃																																																																			
	接続方式	JIS Rc																																																																						
材 質	本 体	SUS																																																																						
	弁体・弁座	SUS																																																																						
	バ ケ ッ ト	SUS																																																																						
呼 び 径	標準品		標準品		標準品																																																																			
	価 格 (円)	L×Hmm 質量kg	価 格 (円)	L×Hmm 質量kg	価 格 (円)	L×Hmm 質量kg																																																																		
	10A ( 3/8 )	<b>53,900</b>	110×135 0.8																																																																					
	15A ( 1/2 )	<b>53,900</b>	110×135 0.8	<b>60,100</b>	110×160 0.9																																																																			
	20A ( 3/4 )			<b>60,100</b>	110×167 1.0	<b>181,000</b> 127×218 4.9																																																																		
	25A ( 1 )				<b>181,000</b>	127×218 5.9																																																																		
スペシャルスペック																																																																								
摘 要	<p>■オリフィス一覧表 最高作動圧力差は、各オリフィスサイズにより異なります。下記一覧表にてご選定ください。 最高作動圧力差MPa</p>																																																																							
	<table border="1"> <thead> <tr> <th rowspan="2">型式</th> <th rowspan="2">呼び径</th> <th colspan="7">オリフィスサイズ (inch)</th> </tr> <tr> <th>1/4</th> <th>3/16</th> <th>5/32</th> <th>1/8</th> <th>7/64</th> <th>#38</th> <th>5/64</th> </tr> </thead> <tbody> <tr> <td rowspan="2">1810</td> <td>10A</td> <td>—</td> <td>—</td> <td>—</td> <td>—</td> <td>—</td> <td>1.4</td> <td>—</td> </tr> <tr> <td>15A</td> <td>—</td> <td>—</td> <td>—</td> <td>—</td> <td>—</td> <td>1.4</td> <td>—</td> </tr> <tr> <td rowspan="2">1811</td> <td>15A</td> <td>—</td> <td>0.21</td> <td>0.49</td> <td>0.87</td> <td>1.4</td> <td>1.75</td> <td>2.8</td> </tr> <tr> <td>20A</td> <td>0.1</td> <td>0.21</td> <td>0.49</td> <td>0.87</td> <td>1.4</td> <td>1.75</td> <td>2.8</td> </tr> <tr> <td rowspan="2">1822</td> <td>20A</td> <td>0.21</td> <td>0.56</td> <td>0.87</td> <td>1.75</td> <td>2.1</td> <td>4.5</td> <td>—</td> </tr> <tr> <td>25A</td> <td>0.21</td> <td>0.56</td> <td>0.87</td> <td>1.75</td> <td>2.1</td> <td>4.5</td> <td>—</td> </tr> </tbody> </table>	型式	呼び径	オリフィスサイズ (inch)							1/4	3/16	5/32	1/8	7/64	#38	5/64	1810	10A	—	—	—	—	—	1.4	—	15A	—	—	—	—	—	1.4	—	1811	15A	—	0.21	0.49	0.87	1.4	1.75	2.8	20A	0.1	0.21	0.49	0.87	1.4	1.75	2.8	1822	20A	0.21	0.56	0.87	1.75	2.1	4.5	—	25A	0.21	0.56	0.87	1.75	2.1	4.5	—				
型式	呼び径			オリフィスサイズ (inch)																																																																				
		1/4	3/16	5/32	1/8	7/64	#38	5/64																																																																
1810	10A	—	—	—	—	—	1.4	—																																																																
	15A	—	—	—	—	—	1.4	—																																																																
1811	15A	—	0.21	0.49	0.87	1.4	1.75	2.8																																																																
	20A	0.1	0.21	0.49	0.87	1.4	1.75	2.8																																																																
1822	20A	0.21	0.56	0.87	1.75	2.1	4.5	—																																																																
	25A	0.21	0.56	0.87	1.75	2.1	4.5	—																																																																
寸 法 図																																																																								

※カスタマイズオーダー製品は巻頭の「カスタマイズオーダー製品のご依頼について」をご参照ください。

# 5 スチーム トラップ

Steam Trap

1810-14 FW

1811-28 FW

1822-8.7 FW



特 徴

SUS製・フランジ

形 式

逆バケット式

仕  
様

適用流体

蒸気ドレン

最高圧力

2.8MPa

4.5MPa

最高作動圧力差

1.4MPa

2.8MPa

0.87MPa

オリフィスサイズ

オリフィス一覧表をご参照ください。

最高使用温度

427℃

345℃

接続方式

JIS 10KFF・JIS 20KRF

材  
質

本体・フランジ

SUS

弁体・弁座

SUS

バケツ

SUS

受注品

受注品

受注品

呼び径	価格(円)	L×Hmm	価格(円)	L×Hmm	価格(円)	L×Hmm
		質量kg		質量kg		
10A ( 3/8 )	85,800	175×135	88,800	175×160	224,000	225×218
		1.9				
15A ( 1/2 )	85,800	175×135	96,300	195×167	231,000	245×218
		2.2				
20A ( 3/4 )			121,000	215×167		
25A ( 1 )				2.9		

スペシャルスペック

●JIS 30K RFフランジも製作いたします。

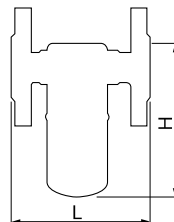
摘 要

■オリフィス一覧表

最高作動圧力差は、各オリフィスサイズにより異なります。下記一覧表にてご選定ください。 最高作動圧力差MPa

型式	呼び径	オリフィスサイズ (inch)						
		1/4	3/16	5/32	1/8	7/64	#38	5/64
1810FW	10A	—	—	—	—	—	1.4	—
	15A	—	—	—	—	—	1.4	—
1811FW	15A	—	—	—	—	—	1.75	2.8
	20A	0.1	0.21	0.49	0.87	1.4	1.75	2.8
1822FW	20A	0.1	0.21	0.49	0.87	1.4	1.75	2.1
	25A	0.21	0.56	0.87	1.75	2.1	4.5	—

寸 法 図



5

スチームトラップ・エアトラップ

# 5 スチーム トラップ Steam Trap

1010-10.5      1011-28      1022-45      1013-31.5



特 徴      **SUS製・下入れ上出しタイプ**

形 式      **逆バケット式**

仕 様	適用流体	蒸気ドレン			
	最高圧力	2.8MPa		4.5MPa	3.15MPa
	最高作動圧力差	1.05MPa	2.8MPa	4.5MPa	3.15MPa
	オリフィスサイズ	オリフィス一覧表をご参照ください。			
	最高使用温度	427℃			
	接続方式	JIS Rc			
材 質	本 体	SUS			
	弁体・弁座	SUS			
	バケツト	SUS			

呼 び 径	標準品		標準品		標準品		受注品	
	価 格 (円)	H寸法mm 質量kg	価 格 (円)	H寸法mm 質量kg	価 格 (円)	H寸法mm 質量kg	価 格 (円)	H寸法mm 質量kg
15A ( 1/2 )	<b>33,900</b>	154	<b>42,700</b>	184	<b>73,600</b>	225 2.0		
		0.6						
20A ( 3/4 )	<b>39,600</b>	154	<b>46,500</b>	184	<b>73,600</b>	225 2.0		
		0.7						
25A ( 1 )							<b>165,000</b>	289 3.4

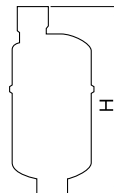
## 摘 要

■オリフィス一覧表  
最高作動圧力差は、各オリフィスサイズにより異なります。下記一覧表にてご選定ください。      最高作動圧力差MPa

型式	オリフィスサイズ (inch)							
	5/16	1/4	3/16	5/32	1/8	7/64	#38	5/64
1010	—	—	0.14	—	0.56	0.87	1.05	—
1011	—	0.1	0.21	0.49	0.87	1.4	1.75	2.8
1022	0.1	0.21	0.49	0.87	1.4	2.1	4.5	—

型式	オリフィスサイズ (inch)							
	1/2	3/8	5/16	9/32	1/4	7/32	3/16	5/32
1013	0.1	0.21	0.42	0.56	0.87	1.26	1.75	3.15

## 寸 法 図

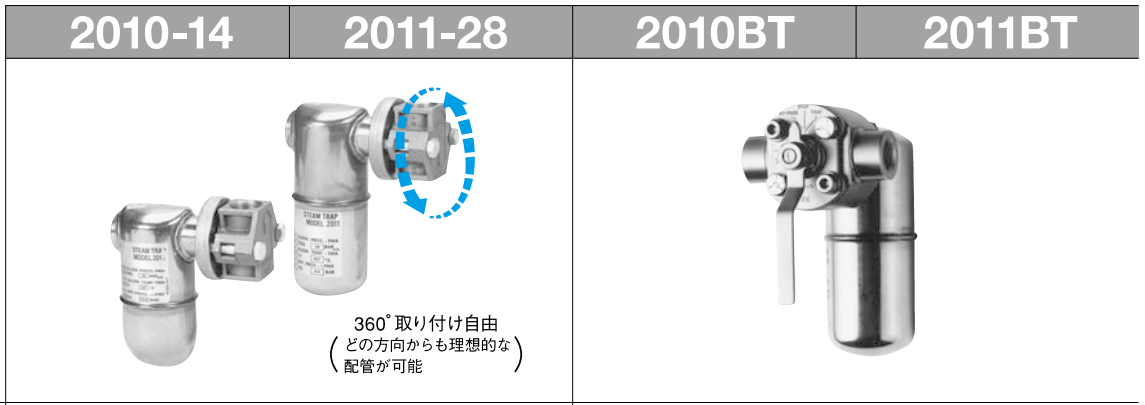


※カスタマイズオーダー製品は巻頭の「カスタマイズオーダー製品のご依頼について」をご参照ください。

5  
スチームトラップ・エアートラップ

# 5 スチーム トラップ

Steam Trap



特 徴

SUS製・ユニバーサルコネクター付

SUS製・バイパスコネクター付

形 式

逆バケット式

5

スチームトラップ・エアトラップ

仕 様	蒸気ドレン		蒸気ドレン	
	適用流体	蒸気ドレン		蒸気ドレン
最高圧力	2.8MPa		1.0MPa	
最高作動圧力差	1.4MPa	2.8MPa	—	
最高使用温度	427°C		183°C	
接続方式	JIS Rc		JIS Rc	
材 質	本 体		SUS	
	弁 体・弁 座		SUS	
	バ ケ ッ ト		SUS	
	コネクター	本 体	SUS	
	コ ッ ク	—		
	パ ッ キ ン	—		
	PTFE (ふっ素樹脂)			

標準品

標準品

標準品

標準品

呼 び 径	標準品		標準品		標準品		標準品	
	価 格 (円)	L×Hmm 質量kg	価 格 (円)	L×Hmm 質量kg	価 格 (円)	L×Hmm 質量kg	価 格 (円)	L×Hmm 質量kg
10A ( 3/8 )	80,900	60×147 1.9	83,400	60×172 2.0	150,000	100×117 2.8	151,000	100×142 2.9
15A ( 1/2 )		60×147 1.9		60×172 2.0		100×117 2.8		100×142 2.9
20A ( 3/4 )	80,900	60×147 1.9	83,400	60×172 2.0	151,000	100×117 2.8	152,000	100×142 2.9
25A ( 1 )								118×117 2.9

スペシャルスペック

摘 要

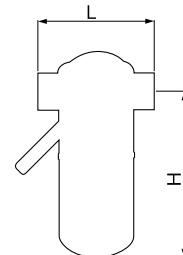
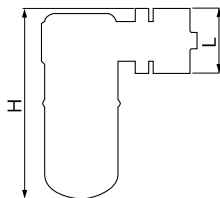
■オリフिसー覧表 (2011-28)  
最高作動圧力差は、各オリフिसーサイズにより異なります。  
下記一覧表にてご選定ください。

最高作動圧力差 MPa

オリフिसーサイズ (inch)

5/32	1/8	7/64	#38	5/64
0.49	0.87	1.4	1.75	2.8

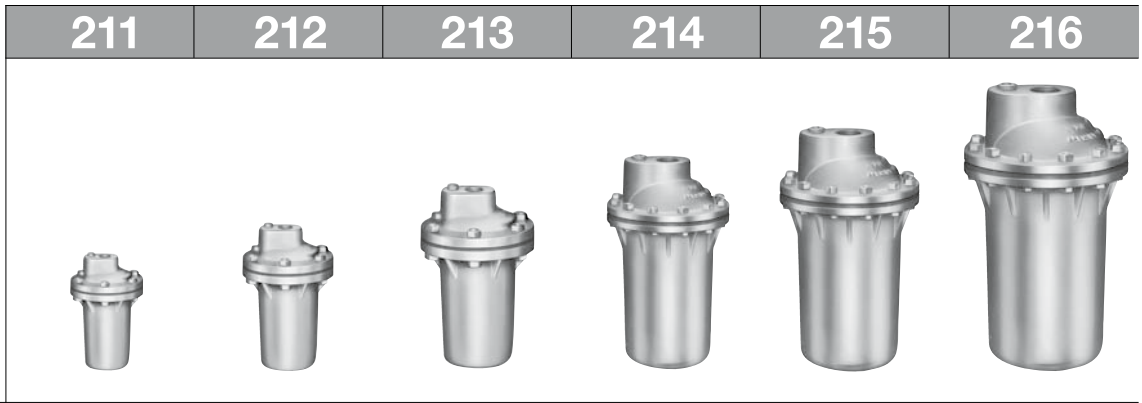
寸 法 図





# 5 スチーム トラップ

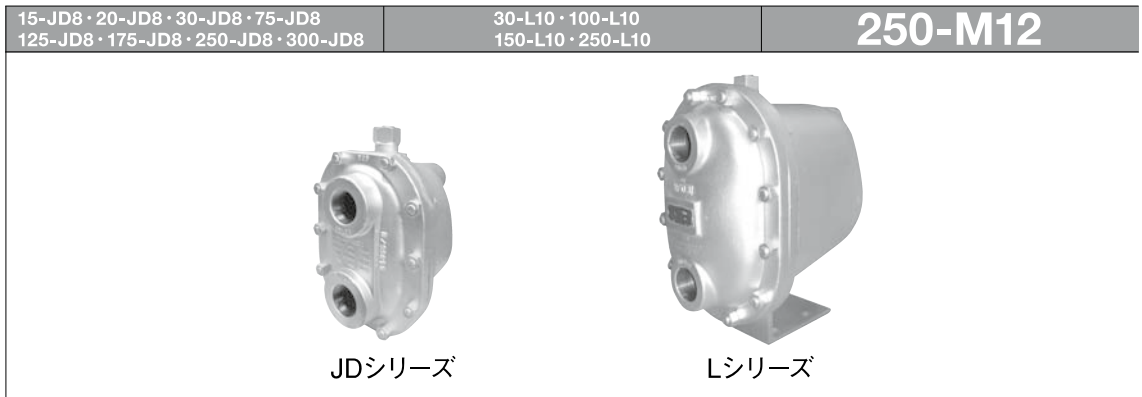
Steam Trap



特 徴	鑄鉄製・下入れ上出しタイプ						
形 式	逆バケット式						
仕 様	最高圧力	1.6MPa					
	最高使用温度	220℃					
	本体材質	ねずみ鑄鉄					
	質 量	2.8kg	5.3kg	9.2kg	15.0kg	20.3kg	35.2kg
	受注品	受注品	受注品	受注品	受注品	受注品	
呼 び 径	15A	15A・20A	15A・20A・25A	25A・32A	25A・32A・40A	40A・50A	
標準 寸法	ねじ込み形 (JIS Rc)	35,100	55,900	94,900	137,000	167,000	242,000
スペシャルスペック	●サーミックベント付、チャッキ弁付も製作いたします。						
摘 要							

# 5 多量 トラップ

Steam Trap

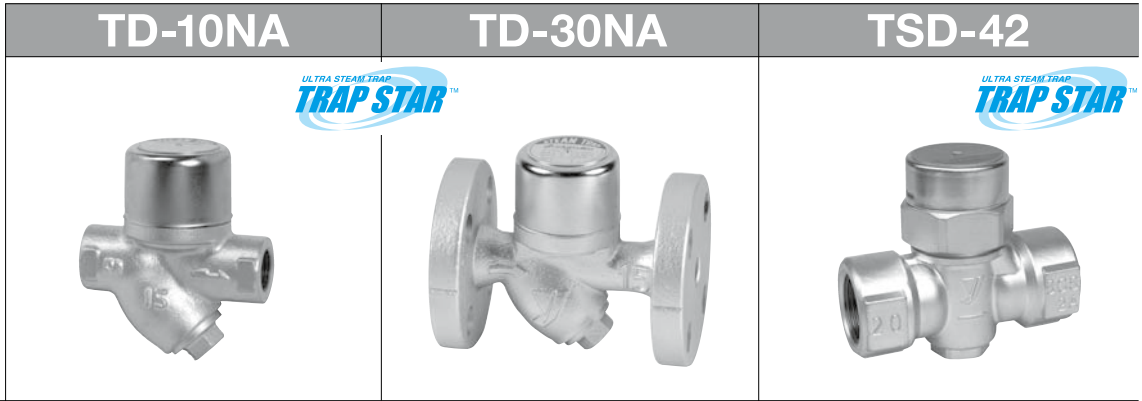


	15-JD8・20-JD8・30-JD8・75-JD8 125-JD8・175-JD8・250-JD8・300-JD8	30-L10・100-L10 150-L10・250-L10	250-M12	
特 徴	超多量トラップ			
形 式	フロート式			
仕 様	最高圧力	2.1MPa	1.7MPa	
	最高使用温度	220℃		
	本体材質	球状黒鉛鑄鉄	ねずみ鑄鉄	
	質 量	36.5kg	89.0kg	89.0kg
	受注品	受注品	受注品	
呼 び 径	50A	65A	80A	
標準 寸法	ねじ込み形 (JIS Rc)	333,000	989,000	1,060,000
スペシャルスペック	●バキュームブレイカー付も製作いたします。(最高使用圧力は1.05MPaになります) ●本体が炭素鋼鑄鋼製のLS、MSシリーズも製作いたします。			
摘 要	●L・Mシリーズはアンカーブラケット付となります。			

※カスタマイズオーダー製品は巻頭の「カスタマイズオーダー製品のご依頼について」をご参照ください。

# 5 スチーム トラップ

Steam Trap

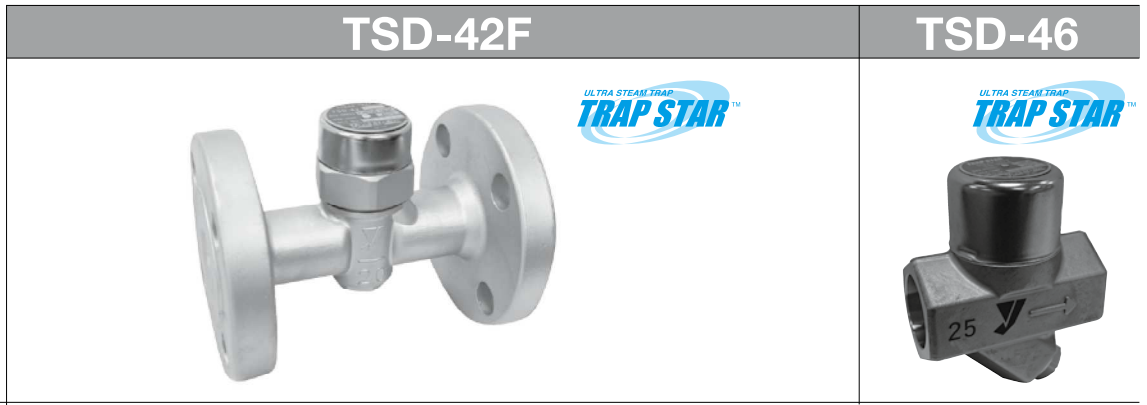


5

スチームトラップ・エアートラップ

特 徴	ストレーナ内蔵				小型・高圧用・ストレーナ内蔵				
形 式	ディスク式				ディスク式				
仕 様	適 用 流 体	蒸気ドレン				蒸気ドレン			
	適 用 圧 力 範 囲	0.035~2.0MPa		0.035~1.0MPa		0.035~2.0MPa		0.035~4.2MPa	
	背 圧 許 容 度	一次側圧力の50%以下				一次側圧力の50%以下			
	最 高 使 用 温 度	220℃				425℃			
	接 続 方 式	JIS Rc		JIS 10KFF フランジ		JIS 20KFF フランジ		JIS Rc	
材 質	本 体	FCD450				SCS			
	弁 体	SUS				SUS			
	弁 座	SUS				SCS			
	ス ト レ ー ナ	SUS				SUS			
呼 び 径	標準品		標準品		標準品		標準品		
	価 格 (円)	L×Hmm 質量kg	価 格 (円)	L×Hmm 質量kg	価 格 (円)	L×Hmm 質量kg	価 格 (円)	L×Hmm 質量kg	
	10A ( 3/8 )				<b>28,100</b>	78×76 0.65			
	15A ( 1/2 )	<b>27,000</b>	90×49 0.9	<b>38,100</b>	125×51 2.3	<b>28,100</b>	78×76 0.6		
	20A ( 3/4 )	<b>27,100</b>	90×53 1.2	<b>40,000</b>	140×54 3.4	<b>29,100</b>	85×79 0.7		
25A ( 1 )	<b>27,700</b>	90×56 1.4	<b>45,300</b>	150×65 4.1	<b>31,000</b>	95×86 0.9			
摘 要	<ul style="list-style-type: none"> <li>●JIS 10KFF、JIS20KFF とも同一寸法です。</li> <li>●JIS 10KFF のフランジ厚みは JIS20KFF に準じます。</li> <li>●ストレーナは60メッシュを内蔵しています。</li> </ul>								
寸 法 図									

# 5 スチーム トラップ Steam Trap



特 徴

小型・高圧用・ストレーナ内蔵

形 式

ディスク式

仕

適用流体

蒸気ドレン

適用圧力範囲

0.035~1.0MPa

0.035~2.0MPa

0.035~3.0MPa

0.035~4.2MPa

0.05~4.6MPa

背圧許容度

一次側圧力の50%

最高温度

300℃

425℃

接続方式

JIS 10KRFフランジ

JIS 20KRFフランジ

JIS 30KRFフランジ

JIS 40KRFフランジ

ソケットウェルド (ASME規格)

材  
質

本 体

SCS

F304

弁 体

SUS

弁 座

SCS

SUS

ストレーナ

SUS

標準品

標準品

標準品

受注品

呼 び 径

価 格 (円)

L×Hmm  
質量kg

価 格 (円)

L×Hmm  
質量kg

価 格 (円)

L×Hmm  
質量kg

価 格 (円)

L×Hmm  
質量kg

15A ( 1/2 )

65,400

127×47.5  
2.0

66,600

135×57.5  
3.4

75,100

139×57.5  
3.6

オ  
ー  
プ  
ン  
価  
格

90×120  
1.8

20A ( 3/4 )

73,900

131×50  
2.4

75,100

135×60  
3.6

77,500

139×60  
4.0

90×120  
1.7

90×120  
1.6

25A ( 1 )

99,300

131×62.5  
3.5

101,000

139×65  
4.6

103,000

144×65  
5.0

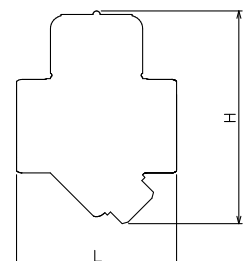
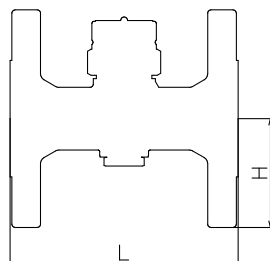
スペシャルスペック

- ASME (ANSI) 150lb、300lb、600lbフランジも製作いたします。

摘 要

- JIS 10KRF、JIS 20KRFは同一寸法です。
- JIS 10KRFのフランジの厚みはJIS 20KRFに準じます。

寸 法 図



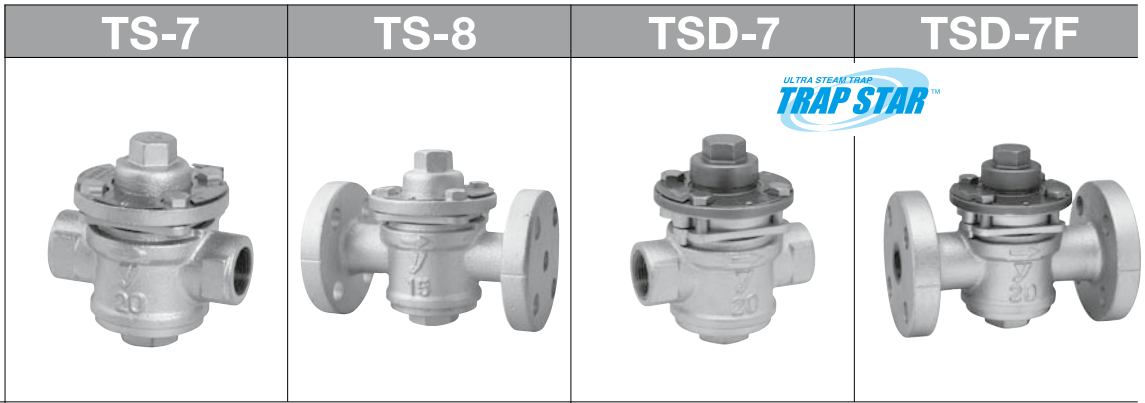
※カスタマイズオーダー製品は巻頭の「カスタマイズオーダー製品のご依頼について」をご参照ください。

5

スチームトラップ・エアトラップ

# 5 スチーム トラップ

Steam Trap



5

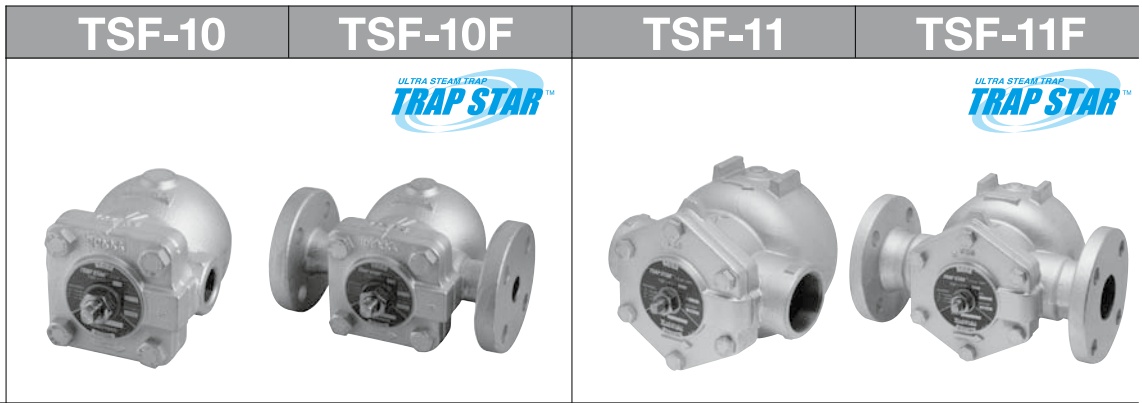
スチームトラップ・エアートラップ

特 徴	バイパス付・ストレーナ内蔵				バイパス付・ストレーナ内蔵				
形 式	サーモスタチック式				ディスク式				
仕 様	適用流体	蒸気ドレン				蒸気ドレン			
	適用圧力範囲	1.0MPa				0.035~1.0MPa			
	最小作動差圧	0.03MPa				—			
	最高許容背圧	—				一次側圧力の50%			
	最高使用温度	183℃				183℃			
	接続方式	JIS Rc		JIS 10KFFフランジ		JIS Rc		JIS 10KFFフランジ	
材 質	本 体	FCD450				FCD450			
	弁 体	SUS				SUS			
	弁 座	SUS				SUS			
	ストレーナ	SUS				SUS			
呼 び 径	標準品		標準品		標準品		標準品		
	価 格 (円)	L×Hmm 質量kg	価 格 (円)	L×Hmm 質量kg	価 格 (円)	L×Hmm 質量kg	価 格 (円)	L×Hmm 質量kg	
	15A ( 1/2 )	57,900 107×118 2.3	74,800 156×118 3.8	52,300 107×130 2.5	67,500 156×130 4.1				
	20A ( 3/4 )	57,900 109×118 2.4	75,300 160×118 4.3	52,300 109×130 2.6	67,500 160×130 4.6				
	25A ( 1 )	58,600 115×118 2.5	78,600 160×118 5.4	52,800 115×130 2.7	70,100 160×130 5.7				
	スペシャルスペック	●純正ハンドル 価格1,700円				●レインカバー 価格2,200円			
	摘 要	●コックと弁座はステンレス製です。				●レインカバーはTSD-7・7Fに取付けられ、雨ぬれによる空打ちの誤作動防止に効果があります。			
		●純正ハンドルはTS-7・8及びTSD-7・7Fに使用でき、安全かつ容易に切換え操作ができます。							
	寸 法 図								

# 5

## スチーム トラップ

Steam Trap



特 徴	多量トラップ・360°全方向配管可能			
形 式	フロート式			
仕 様	適 用 流 体	蒸気ドレン		
	適 用 圧 力 範 囲 (最高作動圧力差)	TSF-1□□-5 : 0.01~0.5MPa (0.5MPa) TSF-1□□-10 : 0.01~1.0MPa (1.0MPa) TSF-1□□-21 : 0.01~2.1MPa (2.1MPa)		
	最 高 使 用 温 度	220℃		
	接 続 方 式	JIS Rc	JIS 10KFF・JIS 20KFFフランジ	JIS Rc
材 質	本 体	FCD450		
	弁 体・弁 座	SUS		
	フ ロ ー ト	SUS		

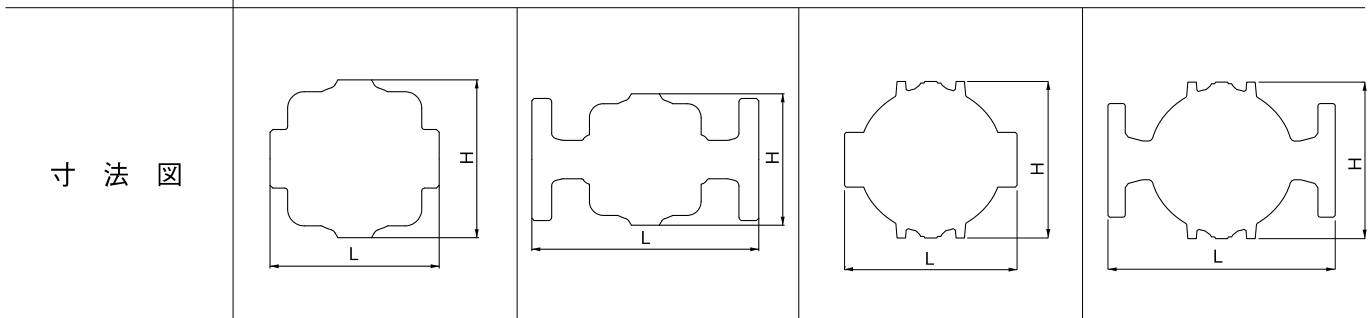
呼 び 径	標準品		標準品		標準品		標準品	
	価 格 (円)	L×Hmm 質 量 kg	価 格 (円)	L×Hmm 質 量 kg	価 格 (円)	L×Hmm 質 量 kg	価 格 (円)	L×Hmm 質 量 kg
15A ( 1/2 )	50,600	121×113 3.6	73,100	175×113 5.0				
20A ( 3/4 )		121×113 3.6		195×113 5.8				
25A ( 1 )	53,100	145×113 4.0	84,000	215×113 7.1	186,000	190×186 9.9	206,000	270×186 13.4
32A ( 1 1/4 )								190×186 10.0
40A ( 1 1/2 )					217,000	205×186 10.2	241,000	280×186 14.4
50A ( 2 )						220×186 10.5		255,000

●ストレーナ内蔵

※製品の取付姿勢にご注意ください。  
正しく取り付けられていない場合、正常に作動しません。(下図は製品配管状態を横から見た場合のイメージです。)

↑ 上方向

↓ 下方向



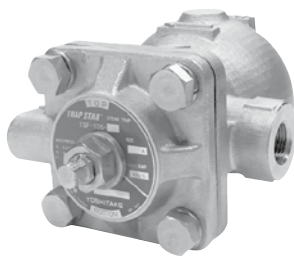
※カスタマイズオーダー製品は巻頭の「カスタマイズオーダー製品のご依頼について」をご参照ください。

# 5

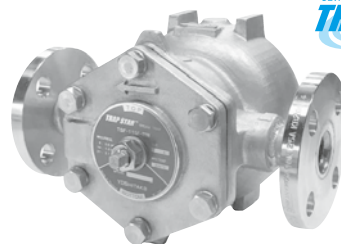
## スチーム トラップ

Steam Trap

TSF-10S	TSF-10SF	TSF-11S	TSF-11SF
---------	----------	---------	----------



※写真はTSF-10Sになります



※写真はTSF-11SFになります

特 徴 **SCS製多量トラップ・360°全方向配管可能**

形 式 **フロート式**

適用流体 **蒸気ドレン**

適用圧力範囲 (最高作動圧力差)  
 TSF-1□S□-5 : 0.01~0.5MPa (0.5MPa)  
 TSF-1□S□-10 : 0.01~1.0MPa (1.0MPa)  
 TSF-1□S□-21 : 0.01~2.1MPa (2.1MPa)

最高使用温度 220℃

接続方式 JIS Rc      JIS 10KFF・JIS 20KRFフランジ      JIS Rc      JIS 10KFF・JIS 20KRFフランジ

本 体 SCS

弁体・弁座 SUS

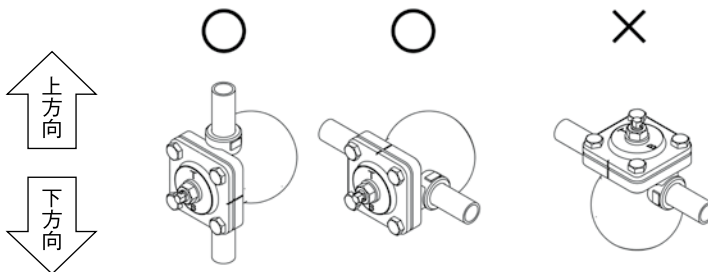
フ ロ ー ト SUS

5 スチームトラップ・エアートラップ

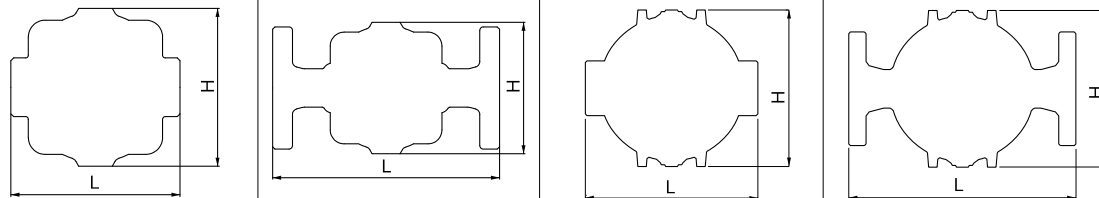
呼 び 径	標準品		標準品		標準品		標準品	
	価 格 (円)	L×Hmm 質量kg	価 格 (円)	L×Hmm 質量kg	価 格 (円)	L×Hmm 質量kg	価 格 (円)	L×Hmm 質量kg
15A ( 1/2 )	<b>96,800</b>	135×110 3.6	<b>116,000</b>	195×110 4.8(5.0)				
20A ( 3/4 )		135×110 3.6		<b>121,000</b>				
25A ( 1 )	<b>101,000</b>	139×110 3.7	<b>132,000</b>	235×110 6.2(6.6)	<b>220,000</b>	190×186 9.1	<b>231,000</b>	270×186 11.7(12.0)
32A ( 1 1/4 )								190×186 9.2
40A ( 1 1/2 )					<b>440,000</b>	205×186 9.4	<b>550,000</b>	280×186 13.0(13.5)
50A ( 2 )						220×186 9.7		<b>572,000</b>
スペシャルスペック	NPTも製作いたします。		(ASME) 150lb、(ASME) 300lbも製作いたします。 ( )内はJIS20KRFの値です。		NPTも製作いたします。		(ASME) 150lb、(ASME) 300lbも製作いたします。 ( )内はJIS20KRFの値です。	

摘 要

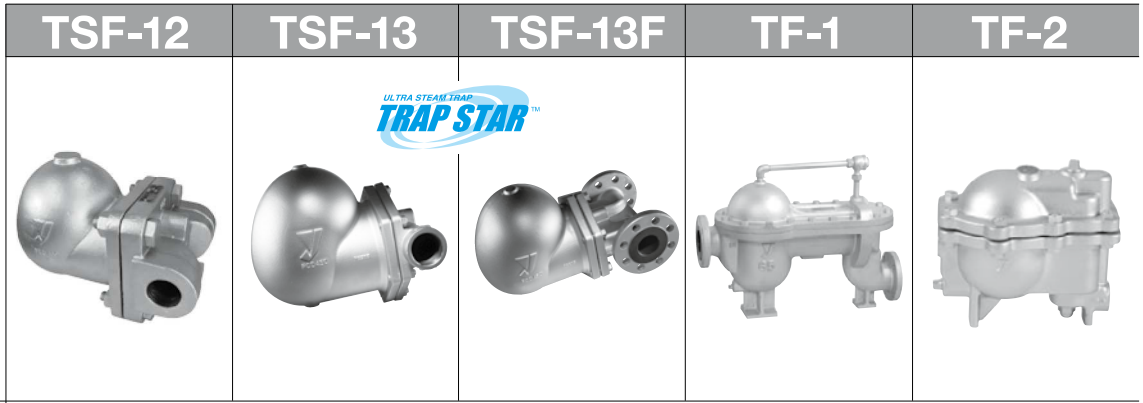
●ストレーナ内蔵  
 ※製品の取付姿勢にご注意ください。  
 正しく取り付けられていない場合、正常に作動しません。(下図は製品配管状態を横から見た場合のイメージです。)



寸 法 図



# 5 スチーム トラップ Steam Trap



特 徴 多量トラップ

形 式 フロート式

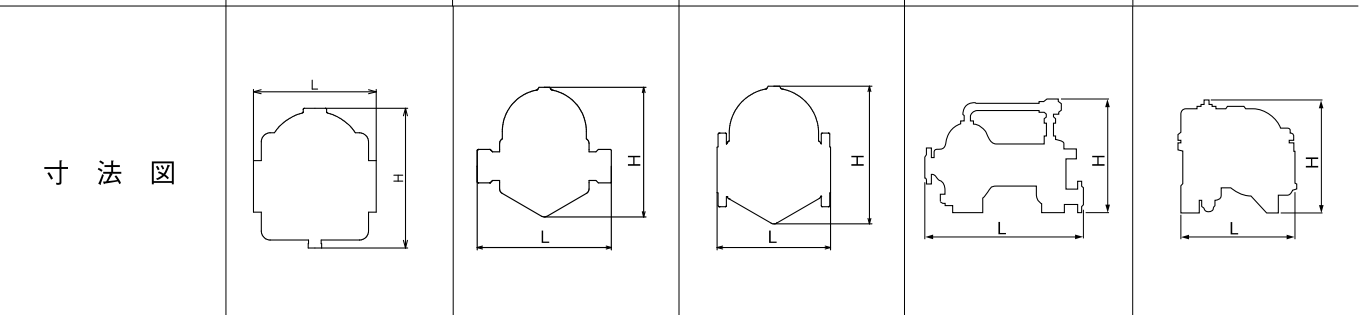
適用流体 蒸気ドレン

仕 様	適用圧力範囲	TSF-12- 1: 0.01~0.1MPa TSF-12- 2: 0.01~0.2MPa TSF-12- 5: 0.01~0.5MPa TSF-12- 9: 0.01~0.9MPa TSF-12-12: 0.01~1.2MPa TSF-12-17: 0.01~1.7MPa	TSF-13- 5: 0.01~0.5MPa TSF-13-10: 0.01~1.0MPa TSF-13-14: 0.01~1.4MPa	JIS 10KRF TSF-13F-5: 0.01~0.5MPa TSF-13F-10: 0.01~1.0MPa JIS 20KRF TSF-13F-5: 0.01~0.5MPa TSF-13F-10: 0.01~1.0MPa TSF-13F-14: 0.01~1.4MPa	0.01~0.3MPa	0.01~0.7MPa
	最高使用温度	230℃	220℃	220℃	150℃	170℃
	接続方式	JIS Rc	JIS Rc	JIS10KRF JIS20KRF	JIS 10KRF フランジ	JIS Rc
	本 体	FCD450相当	FCD450	FCD450	FCD450	FCD450
材 質	弁 体	SUS	SCS	SCS	CAC	SUS
	弁 座	SUS	SCS	SCS	CAC	SUS
	フ ロ ー ト	SUS	SUS	SUS	SUS	SUS

呼 び 径	受注品		標準品		標準品		標準品		標準品	
	価 格 (円)	L×Hmm 質量kg	価 格 (円)	L×Hmm 質量kg	価 格 (円)	L×Hmm 質量kg	価 格 (円)	L×Hmm 質量kg	価 格 (円)	L×Hmm 質量kg
15A ( 1/2 )									81,000	257×252 13.3
20A ( 3/4 )									81,000	257×252 13.3
25A ( 1 )									94,000	290×266 15.5
32A ( 1 1/4 )									94,000	290×266 15.5
40A ( 1 1/2 )	286,000	200×228 21.7	286,000	270×290 19.0	308,000	228×290 24.0			125,000	335×310 19.2
50A ( 2 )	336,000	200×285 24.6	336,000	300×290 20.0	369,000	239×290 25.0			125,000	335×310 19.2
65A ( 2 1/2 )							288,000	680×530 84		
80A ( 3 )							288,000	680×530 84		

スペシャルスペック ●蒸気障害解消装置付きも製作します。 ●蒸気障害解消装置付きも製作します。

摘 要 ※部品在庫が無くなり次第、生産終了となります。 NPTも製作いたします。 ASME (ANSI) 150lb ASME (ANSI) 300lbも製作いたします。

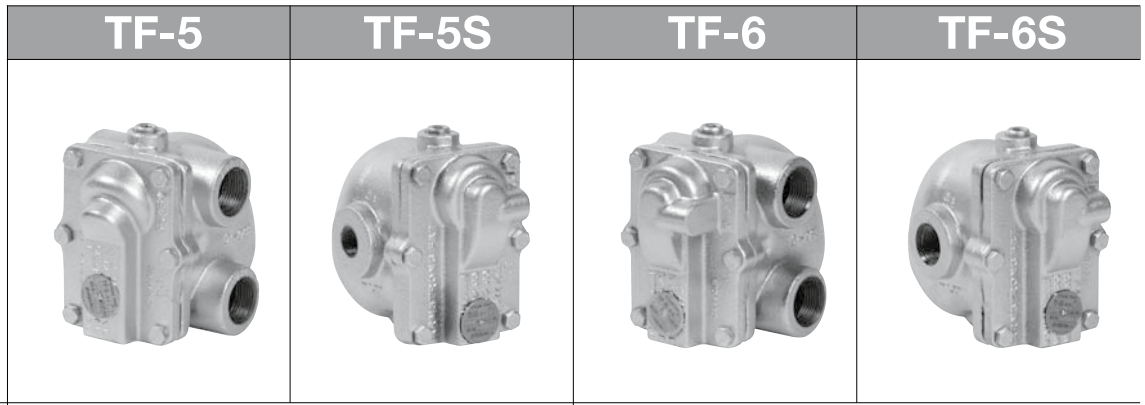


※カスタマイズオーダー製品は巻頭の「カスタマイズオーダー製品のご依頼について」をご参照ください。



# 5 スチーム トラップ

Steam Trap



特 徴 **暖房・給湯設備用 (空調暖房・ストレージタンク)** **一般工業用 (エアヒーター・熱交換器)**

形 式 **フロート式**

仕 様 **適用流体 蒸気ドレン**

最高圧力 0.21MPa 0.88MPa

最高使用温度 飽和蒸気温度

接続方式 JIS Rc

本 体 ねずみ鋳鉄

弁体・弁座 SUS

フ ロ ー ト SUS

標準品

標準品

標準品

標準品

呼 び 径	標準品		標準品		標準品		標準品	
	価 格 (円)	M×Hmm 質量kg	価 格 (円)	L×Hmm 質量kg	価 格 (円)	M×Hmm 質量kg	価 格 (円)	L×Hmm 質量kg
15A ( 1/2 )			<b>63,400</b>	127×140 4.4			<b>66,500</b>	127×140 4.4
20A ( 3/4 )	<b>59,800</b>	70×114 2.7	<b>63,400</b>	127×140 4.4	<b>62,300</b>	76×130 4.3	<b>66,500</b>	127×140 4.4
25A ( 1 )	<b>72,100</b>	76×130 3.9	<b>77,900</b>	127×140 4.4	<b>64,800</b>	76×130 3.8	<b>69,700</b>	127×140 4.4
32A ( 1 1/4 )	<b>86,700</b>	76×138 5.0			<b>77,200</b>	76×148 5.0		
40A ( 1 1/2 )	<b>96,700</b>	106×189 8.7			<b>115,000</b>	106×189 8.5		
50A ( 2 )	<b>162,000</b>	152×248 18.2			<b>165,000</b>	152×248 18.2		

スペシャルスペック

●バキュームブレイカー付も製作いたします。  
[増価格]  
15A~32A 24,200円  
40A・50A 25,500円

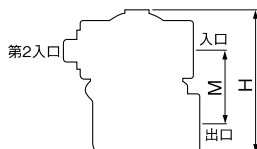
●バキュームブレイカー付も製作いたします。  
[増価格]  
15A~32A 24,200円  
40A・50A 25,500円

摘 要

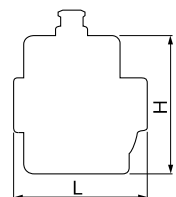
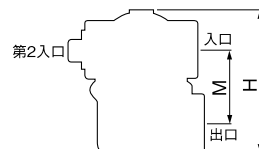
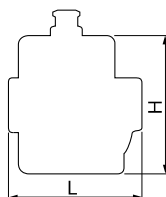
●0.1MPa用も製作いたします。

●0.21MPa,0.52MPa,1.23MPa用も製作いたします。

寸 法 図



●20Aの入口接続口は1つです。



5

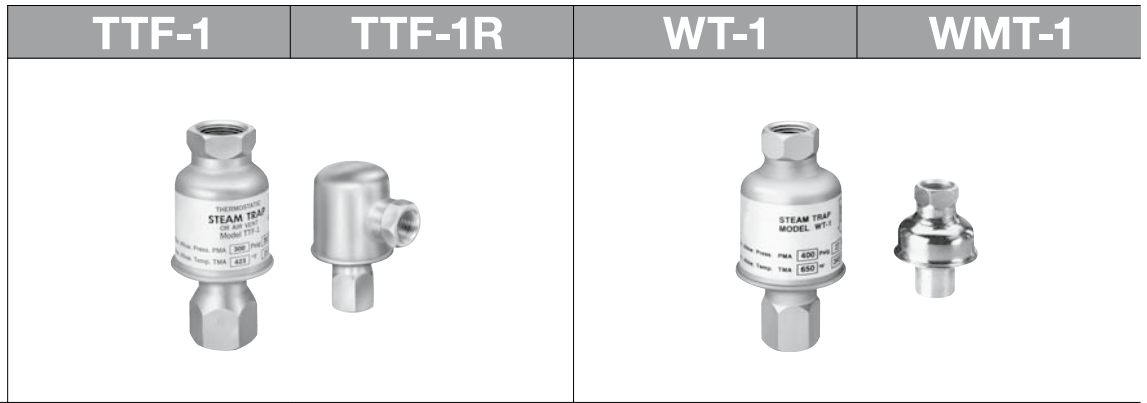
スチームトラップ・エアートラップ



# 5

## スチーム トラップ

Steam Trap



		TTF-1	TTF-1R	WT-1	WMT-1	
特 徴		SUS製・ストレート型	SUS製・アングル型	オールSUS製		
形 式		サーモスタチック式		サーモスタチック式		
仕 様	適 用 流 体	蒸気ドレン		蒸気ドレン		
	最 高 圧 力	2.1MPa		2.8MPa	1.75MPa	
	最 高 使 用 温 度	飽和蒸気温度		343℃	204℃	
	接 続 方 式	JIS Rc・NPT		JIS Rc		
材 質	本 体		SUS			
		標準品		標準品		
呼 び 径	価 格 (円)	A×Bmm 質量kg	価 格 (円)	A×Bmm 質量kg	価 格 (円)	A×Bmm 質量kg
8A ( 1/4 )					<b>40,900</b>	57×84 0.14
10A ( 3/8 )					<b>40,900</b>	57×84 0.14
15A ( 1/2 )	<b>48,200</b>	57×114 0.46	<b>52,500</b>	57×95 0.46	<b>56,700</b>	57×115 0.5
20A ( 3/4 )	<b>53,800</b>	57×119 0.57	<b>57,700</b>	57×100 0.57	<b>62,200</b>	57×120 0.6
摘 要						●15Aは受注生産です。
寸 法 図						

# 5

スチームトラップ・エアトラップ

## ポップドレン

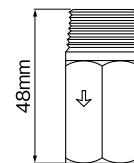


蒸気の供給が停止したとき、トラップ本体に残留するドレンを外部へ排出し、凍結を防止するドレン抜弁です。

適合型式	1811 (FW)・2011・800・880シリーズ
本体 バルブリテーナ バルブ スプリング	ステンレス鋼
Oリング	特殊合成ゴム

定価14,100円

●880シリーズについては異径エルボが必要になります。



通常品は常用運転圧力が0.1MPa以下の場合にはポップドレンは使用できません。常用運転圧力が0.05MPa以上のものも製作いたします。

※カスタマイズオーダー製品は巻頭の「カスタマイズオーダー製品のご依頼について」をご参照ください。

# 5 エアー トラップ

Steam Trap

## TSF-8AT



## TSF-11AT



特 徴

2.1MPa対応

形 式

フロート式

適用流体

空気、その他非危険気体

適用圧力範囲

TSF-□AT -5:0.01~0.5MPa (0.5MPa)  
 TSF-□AT -10:0.01~1.0MPa (1.0MPa)  
 TSF-□AT -21:0.01~2.1MPa (2.1MPa)

最高使用温度

220℃

接続方式

JIS Rc

本 体

FCD450

弁体・弁座

SUS

フ ロ ー ト

SUS

受注品

受注品

呼 び 径

価 格 (円)

L×Hmm  
質量kg

価 格 (円)

L×Hmm  
質量kg

15A ( 1/2 )

44,000

121×145  
3.7

20A ( 3/4 )

45,100

121×145  
3.7

25A ( 1 )

46,200

145×145  
4.1

32A ( 1 1/4 )

209,000

190×210  
10.0

40A ( 1 1/2 )

217,000

205×210  
10.2

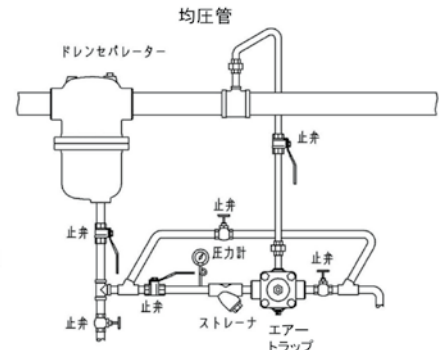
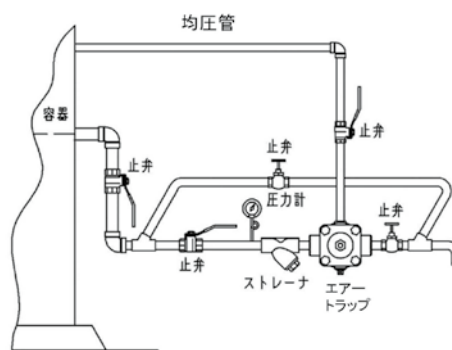
50A ( 2 )

227,000

220×210  
10.5

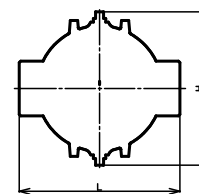
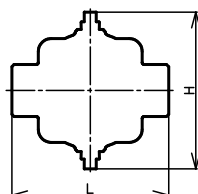
摘 要

●ストレーナ内蔵  
配管例



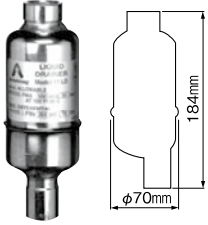
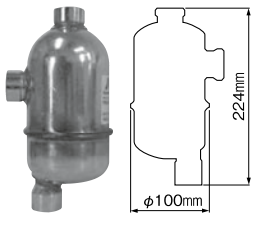

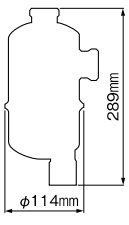
均圧管は必ず配管し、液溜まりの発生しないレイアウトにしてください。  
 ※容器の液体面より上に、均圧管を接続してください。

寸 法 図



# 5 エア トラップ




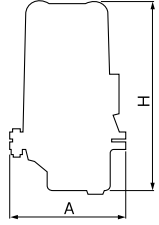
Air Trap

		11-LD-18.5	11-LD-28	22-LD-37	13-LD-40
					
特 徴		SUS製・密閉型			
形 式		フロート式			
仕 様	適用流体	空気・その他非危険流体			
	最高圧力	1.8MPa	2.8MPa	3.7MPa	4.0MPa
	最高使用温度	260℃			
	質 量	0.9kg		1.5kg	3.5kg
材 質	接続方式	JIS Rc			
	本 体	SUS			
	弁体・弁座 フロート	SUS			
		標準品		受注品	受注品
呼 び 径		価 格 (円)		価 格 (円)	価 格 (円)
20A ( 3/4 )		51,700		211,000	
25A ( 1 )					357,000
スペシャルスペック		●要部SUS316製も製作いたします。			
摘 要		●1.21MPa用も製作いたします。 ●出口は15Aになります。		●0.15MPa、0.96MPa、 2.0MPa用も製作いたします。	●1.0MPa、2.5MPa用も製作 いたします。

5  
スチームトラップ・エアトラップ

# 5 エア トラップ

Air Trap

		1-LD-11	2-LD-16	3-LD-16	6-LD-16
					
特 徴		鋳鉄製			
形 式		フロート式			
仕 様	最高圧力	1.1MPa	1.6MPa		
	最高使用温度	93℃	220℃		
	本体材質	ねずみ鋳鉄			
		標準品		受注品	受注品
呼 び 径		価 格 (円)	A×Hmm 質量kg	価 格 (円)	A×Hmm 質量kg
15A ( 1/2 )		41,200	95×140 1.8	83,200	133×203 5.9
20A ( 3/4 )				83,200	133×203 5.9
25A ( 1 )					130,000
32A ( 1 1/4 )					130,000
40A ( 1 1/2 )					162×259 10.0
50A ( 2 )					162×259 10.0
40A ( 1 1/2 )					259×432 36.3
50A ( 2 )					259×432 36.3
摘 要		●1.6MPa用も製作いたします。 ●防錆処理(電着塗装)を 施しています。		●0.25MPa、0.91MPa用も 製作いたします。	●0.23MPa、0.37MPa、 0.74MPa、1.05MPa用も 製作いたします。
		●ドレンの中のスケールや油が混入しフロートタイプで作動不良が発生する用途にはバケット式エアトラップ (BVSWシリーズ) も製作いたします。			

※カスタマイズオーダー製品は巻頭の「カスタマイズオーダー製品のご依頼について」をご参照ください。