

7 サイト グラス

Sight Glass

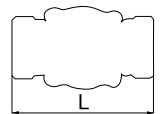
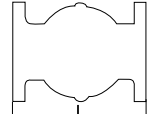


特 徴	FCD製・ねじ込み	FCD製・フランジ	FCD製・フランジ
形 式	フラップ式		
仕 様	適 用 流 体	冷温水・油・その他非危険流体	
	最 高 圧 力	1.0MPa	
	最 高 温 度	150℃	
	耐熱衝撃温度	100℃	
材 質	接 続 方 式	JIS Rc	JIS 10KFFフランジ
	本 体	FCD450	
	要 部	フラップ:SUS	

呼 び 径	標準品		標準品		標準品	
	価 格 (円)	L寸法mm 質量kg	価 格 (円)	L寸法mm 質量kg	価 格 (円)	L寸法mm 質量kg
15A (1/2)	13,900	80	24,000	130		
		0.7				
20A (3/4)	14,200	90	25,200	130		
		0.8				
25A (1)	17,800	115	31,500	150		
		1.4				
32A (1 1/4)	29,100	127	37,900	160		
		2.5				
40A (1 1/2)	30,700	140	41,400	170		
		2.8				
50A (2)	40,600	162	52,500	200		
		5.4				
65A (2 1/2)					88,800	235
						15.1
80A (3)					93,100	236
						15.5
100A (4)					158,000	277
						27.0
125A (5)					261,000	336
						37.3
150A (6)					394,000	380
						62.0

スペシャルスペック	<ul style="list-style-type: none"> ●蒸気ドレン用はマイカプレート付をご使用ください。 (最高圧力は0.6MPaになります。) 型式: SFM-1S, SFM-1F [増価格] 15A 5,000円 25A 5,700円 40A 8,300円 20A 5,000円 32A 7,300円 50A 10,100円 ●保護金網付も製作いたします。 型式: SFP-1S, SFP-1F, 150FP-F [増価格] 15A 22,600円 32A 27,500円 65A 38,700円 125A 64,200円 20A 24,200円 40A 29,100円 80A 43,600円 150A 80,200円 25A 25,900円 50A 32,300円 100A 48,400円 	
-----------	---	---

摘 要	●ガラスは消耗品となります。
-----	----------------

寸 法 図		
-------	---	---

※カスタマイズオーダー製品は巻頭の「カスタマイズオーダー製品のご依頼について」をご参照ください。

7 サイト グラス

Sight Glass



特 徴	FCD製・ねじ込み	FCD製・フランジ	FCD製・フランジ
-----	-----------	-----------	-----------

形 式	透視式		
-----	-----	--	--

適用流体	冷温水・油・その他非危険流体		
------	----------------	--	--

最高圧力	1.0MPa		
------	--------	--	--

最高温度	150℃		
------	------	--	--

耐熱衝撃温度	100℃		
--------	------	--	--

接続方式	JIS Rc	JIS 10KFFフランジ	JIS 10KFFフランジ
------	--------	---------------	---------------

材 質	FCD450		
-----	--------	--	--

要 部	—		
-----	---	--	--

呼 び 径	標準品		標準品		標準品	
	価 格 (円)	L寸法mm 質量kg	価 格 (円)	L寸法mm 質量kg	価 格 (円)	L寸法mm 質量kg
15A (1/2)	11,800	80	20,100	130		
		0.7		2.2		
20A (3/4)	12,100	90	21,100	130		
		0.8		2.6		
25A (1)	15,600	115	27,300	150		
		1.4		4.1		
32A (1 1/4)	20,300	127	32,700	160		
		2.5		5.9		
40A (1 1/2)	22,000	140	35,800	170		
		2.8		6.2		
50A (2)	29,400	162	44,800	200		
		5.4		9.5		
65A (2 1/2)					79,000	235
						14.7
80A (3)					83,400	235
						15.1
100A (4)					145,000	277
						26.5
125A (5)					235,000	336
						36.8
150A (6)					372,000	380
						60.5

スペシャルスペック

- 蒸気ドレン用はマイカプレート付をご使用ください。(最高圧力は0.6MPaになります。)

型式：SLM-1S, SLM-1F, 150LM-F

[増価格] 15A 5,000円 32A 7,300円 65A 29,500円 125A 64,900円
 20A 5,000円 40A 8,300円 80A 29,500円 150A 179,000円
 25A 5,700円 50A 10,100円 100A 36,300円

- 保護金網付も製作いたします。

型式：SLP-1S, SLP-1F, 150LP-F

[増価格] 15A 22,600円 32A 27,500円 65A 38,700円 125A 64,200円
 20A 24,200円 40A 29,100円 80A 43,600円 150A 80,200円
 25A 25,900円 50A 32,300円 100A 48,400円



摘 要	●ガラスは消耗品となります。		
-----	----------------	--	--

寸 法 図		
-------	---	---

7 サイト グラス

Sight Glass



特 徴	FCD製・ねじ込み	FCD製・フランジ	CAC製
形 式	ボール式		スピナ式
仕 様	適用流体	冷温水	冷温水
	最高圧力	1.0MPa	0.7MPa
	最高温度	85℃	100℃
	耐熱衝撃温度	—	40℃
接 続 方 式	JIS Rc	JIS 10KFFフランジ	JIS Rc
材 質	本 体	FCD450	CAC
	要 部	ボール：合成樹脂	スピナ：特殊耐熱樹脂

呼 び 径	標準品		標準品		標準品	
	価 格 (円)	L寸法mm 質量kg	価 格 (円)	L寸法mm 質量kg	価 格 (円)	L寸法mm 質量kg
10A (3/8)					19,400	76 0.45
15A (1/2)	13,900	80 0.7	23,900	130 2.2	19,600	76 0.50
20A (3/4)	14,200	90 0.8	25,200	130 2.6	20,600	83 0.60
25A (1)	17,800	115 1.4	31,500	150 4.1	23,900	89 0.95
32A (1 1/4)	29,100	127 2.5	37,900	160 5.9		
40A (1 1/2)	30,700	140 2.8	41,400	170 6.2		
50A (2)	40,600	162 5.4	52,500	200 9.5		

スペシャルスペック	<p>●保護金網付も製作いたします。 型式：SBP-1S, SBP-1F [増価格] 15A 22,600円 32A 27,500円 20A 24,200円 40A 29,100円 25A 25,900円 50A 32,300円</p>	
-----------	--	--

摘 要	●ガラス及びボールは消耗品となります。	●ガラスは消耗品となります。
-----	---------------------	----------------

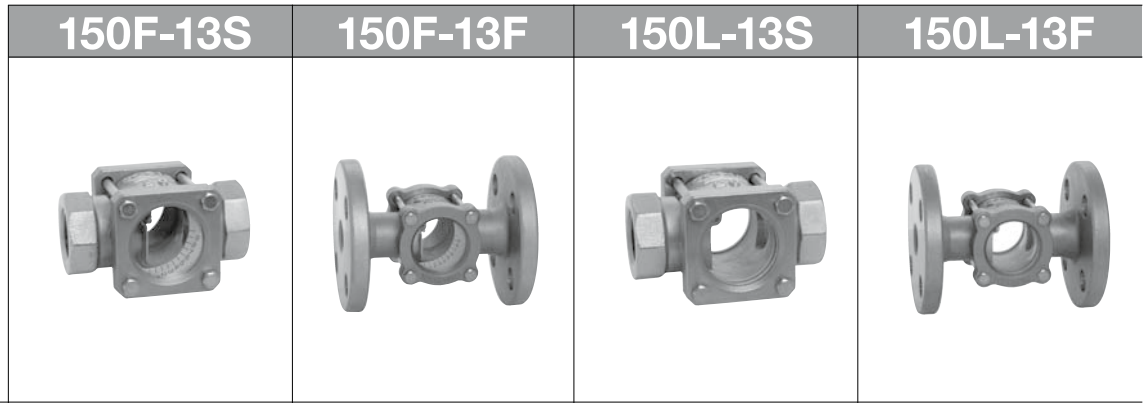
寸 法 図			
-------	--	--	--

※カスタマイズオーダー製品は巻頭の「カスタマイズオーダー製品のご依頼について」をご参照ください。

7
サイトグラス・流量計

7 サイト グラス

Sight Glass



特 徴	SCS製・ねじ込み	SCS製・フランジ	SCS製・ねじ込み	SCS製・フランジ
形 式	フラップ式		透視式	

仕 様	適 用 流 体	冷温水・油・その他非危険流体			
	最 高 圧 力	1.0MPa			
	最 高 温 度	150℃			
	耐熱衝撃温度	100℃			

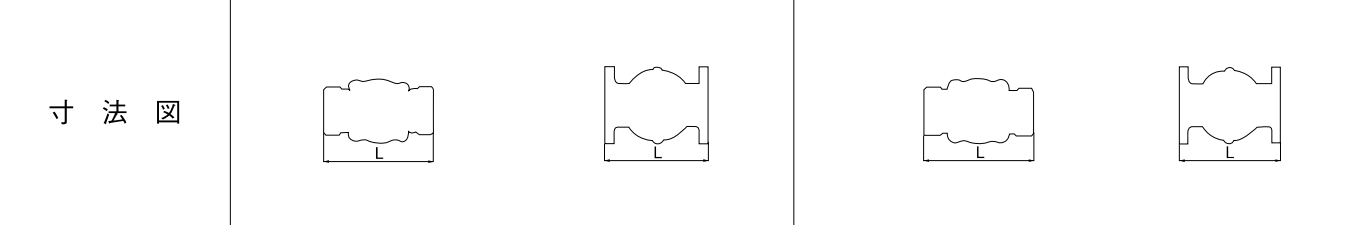
接 続 方 式	JIS Rc	JIS 10KFFフランジ	JIS Rc	JIS 10KFFフランジ
---------	--------	---------------	--------	---------------

材 質	本 体	SCS13			
	要 部	フラップ: SUS		—	

呼 び 径	標準品		標準品		標準品		標準品	
	価 格 (円)	L寸法mm 質量kg	価 格 (円)	L寸法mm 質量kg	価 格 (円)	L寸法mm 質量kg	価 格 (円)	L寸法mm 質量kg
15A (1/2)	40,600	76	77,800	130	35,800	76	71,900	130
		0.75		2.12		0.73		2.12
20A (3/4)	43,600	89	84,600	130	40,000	89	78,600	130
		0.84		2.49		0.82		2.47
25A (1)	67,100	114	119,000	150	59,900	114	114,000	150
		1.6		4.2		1.5		4.1
32A (1 1/4)	88,800	127	152,000	160	81,300	127	143,000	160
		2.4		5.5		2.3		5.4
40A (1 1/2)	101,000	140	154,000	170	89,500	140	146,000	170
		3.0		5.7		2.9		5.6
50A (2)	154,000	162	226,000	200	145,000	162	209,000	200
		5.9		9.8		5.8		9.7
65A (2 1/2)			321,000	235			307,000	235
				16.4				16.4
80A (3)			338,000	235			324,000	235
				16.9				16.5
100A (4)			509,000	277			489,000	277
				29.7				29.2

スペシャルスペック	<ul style="list-style-type: none"> ●蒸気ドレン用はマイカプレート付をご使用ください。 (最高圧力は0.6MPaになります。) 型式: 150LM-13S・150LM-13F 150FM-13S・150FM-13F (65A~100Aは除く) 	<ul style="list-style-type: none"> [マイカプレート付 増価格] 15A 5,000円 20A 5,000円 25A 5,700円 32A 7,300円 40A 8,300円 50A 10,100円
	<ul style="list-style-type: none"> ●保護金網付も製作いたします。 型式: 150LP-13S・150FP-13S 150LP-13F・150FP-13F 	<ul style="list-style-type: none"> [保護金網付 増価格] 15A 22,600円 20A 24,200円 25A 25,900円 32A 27,500円 40A 29,100円 50A 32,300円 65A 38,700円 80A 43,600円 100A 48,400円

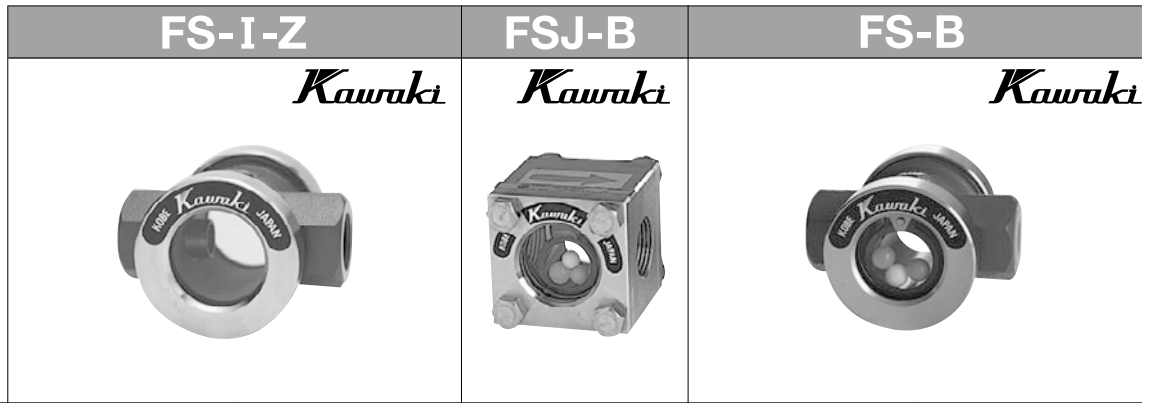
摘 要	●ガラスは消耗品となります。
-----	----------------



7
サイトグラス・流量計

7 フロー サイト

Flow Sight

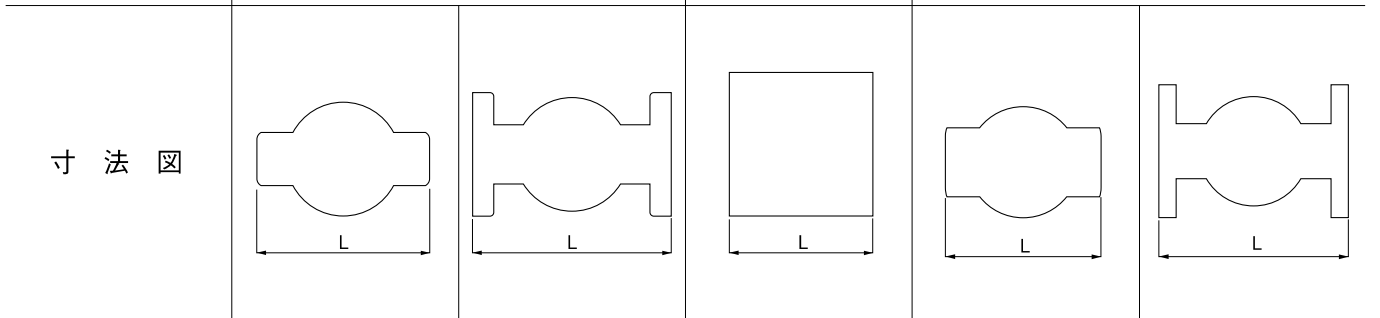


特 徴	FCD製・ねじ込み	FCD製・フランジ	SUS製・ねじ込み	FCD製・ねじ込み	FCD製・フランジ
形 式	ノズル付		ボール式	ボール式	
仕 様	適 用 流 体	冷温水・油		冷温水	
	最 高 圧 力	0.7MPa		0.7MPa	
	最 高 温 度	60℃		60℃	
	接 続 方 式	JIS Rc	JIS 10KFFフランジ	JIS Rc	JIS Rc
材 質	本 体	FCD450		SUS304	
	要 部	ノズル: 真鍮		ボール: P.P (ポリプロピレン)	

呼 び 径	受注品		受注品		受注品		受注品			
	価 格 (円)	L寸法mm 質量kg	価 格 (円)	L寸法mm 質量kg	価 格 (円)	L寸法mm 質量kg	価 格 (円)	L寸法mm 質量kg	価 格 (円)	L寸法mm 質量kg
10A (3/8)	オ	100 0.9	オ	160 3.0	オ	55 0.7	オ	100 0.9	オ	160 3.0
15A (1/2)	イ	100 1.0	イ	160 3.0	オープン 価格	60 0.8	イ	100 1.0	イ	160 3.0
20A (3/4)	エ	110 1.4	エ	180 3.9	オープン 価格	65 1.0	イ	110 1.4	イ	180 3.9
25A (1)	エ	120 1.8	エ	180 5.4	オープン 価格	70 1.5	エ	120 1.8	エ	180 5.4
32A (1 1/4)	ホ	150 4.0	ホ	180 8.0			エ	150 4.0	エ	180 8.0
40A (1 1/2)	ホ	150 4.0	ホ	180 8.0			ホ	150 4.0	ホ	180 8.0
50A (2)	格	160 7.5	格	220 11.0			ホ	160 7.5	ホ	220 11.0
65A (2 1/2)							格		格	270 19.0
80A (3)									格	270 21.0

スペシャルスペック										●ステンレス製も製作いたします。
-----------	--	--	--	--	--	--	--	--	--	------------------



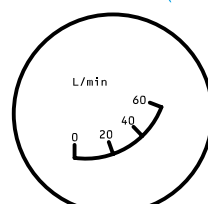
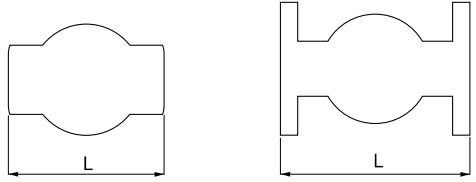
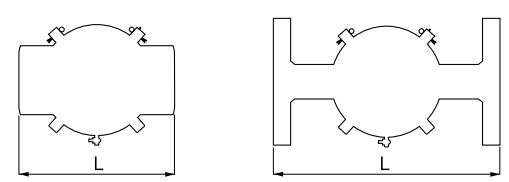
摘 要										
-----	--	--	--	--	--	--	--	--	--	--



※カワキ計測工業製品のご用命に際しては、P107のスペックシートにご使用条件を記入してください。

7 フロー サイト

Flow Sight

		FS-II				FS-II-P			
		 <i>Kawaki</i>				 <i>Kawaki</i> 保護カバー付			
特 徴		FCD製・ねじ込み		FCD製・フランジ		FCD製・ねじ込み		FCD製・フランジ	
形 式		フラップ式・流量目盛り付 (オプション)				保護カバー付・フラップ式			
仕 様	適 用 流 体	冷温水・油				冷温水・油			
	最 高 圧 力	0.7MPa				0.7MPa			
	最 高 温 度	80℃				60℃			
	接 続 方 式	JIS Rc		JIS 10KFFフランジ		JIS Rc		JIS 10KFFフランジ	
材 質	本 体	FCD450				FCD450			
	要 部	フラップ:黄銅				フラップ:黄銅			
	保 護 カ バ ー	—				SPHC		SPHC	
		受注品		受注品		受注品		受注品	
呼 び 径	価 格 (円)	L寸法mm 質量kg	価 格 (円)	L寸法mm 質量kg	価 格 (円)	L寸法mm 質量kg	価 格 (円)	L寸法mm 質量kg	
10A (3/8)	オ	100 0.9		160 3.0	オ	100 0.9		160 3.0	
15A (1/2)	イ	100 1.0		160 3.0	イ	100 1.0		160 3.0	
20A (3/4)	エ	110 1.4	オ	180 3.9	エ	110 1.4	オ	180 3.9	
25A (1)	ホ	120 1.8	イ	180 5.4	ホ	120 1.8	イ	180 5.4	
32A (1 1/4)	ヘ	150 4.0	エ	180 8.0	ヘ	150 4.0	エ	180 8.0	
40A (1 1/2)	価	150 4.0	エ	180 8.0	価	150 4.0	エ	180 8.0	
50A (2)	格	160 7.5	ン	220 11.0	格	160 7.5	ン	220 11.0	
65A (2 1/2)			価	270 19.0			価	270 19.0	
80A (3)			格	270 21.0			格	270 21.0	
100A (4)				320 33.0				320 33.0	
125A (5)				380 43.0				380 43.0	
150A (6)				420 69.0				420 69.0	
スペシャルスペック	<ul style="list-style-type: none"> ●ステンレス製も製作いたします。 ●流量目盛り付も製作いたします。(オプション) 				<ul style="list-style-type: none"> ●ステンレス製も製作いたします。 ●流量目盛り付も製作いたします。 				
摘 要									
寸 法 図									

※カワキ計測工業製品のご用命に際しては、P107のスペックシートにご使用条件を記入してください。

7 フロー サイト

Flow Sight

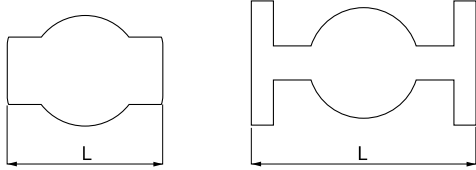
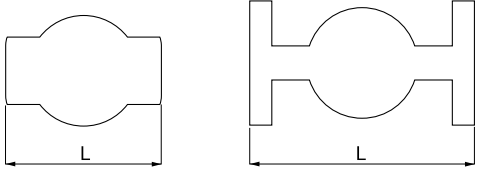


特 徴		FCD製・ねじ込み	FCD製・フランジ	FCD製・ねじ込み	FCD製・フランジ
形 式		マグネット追従・フラップ式		ワイパー付・フラップ式	
仕 様	適用流体	冷温水・油		冷温水・油	
	最高圧力	0.7MPa		0.7MPa	
	最高温度	60℃		80℃	
	接続方式	JIS Rc	JIS 10KFFフランジ	JIS Rc	JIS 10KFFフランジ
材 質	本 体	FCD450		FCD450	
	要 部	フラップ:真鍮		フラップ:SUS	
	ワイパー	—		NBR	

呼 び 径	受注品		受注品		受注品		受注品	
	価 格 (円)	L寸法mm 質量kg	価 格 (円)	L寸法mm 質量kg	価 格 (円)	L寸法mm 質量kg	価 格 (円)	L寸法mm 質量kg
10A (3/8)	オ	100 1.0	オ	160 2.8	オ	100 1.4	オ	160 3.5
15A (1/2)	イ	100 1.1	イ	160 3.0	イ	100 1.5	イ	160 3.5
20A (3/4)	エ	110 1.5	エ	180 3.9	エ	110 2.0	エ	180 4.5
25A (1)	ヘ	120 1.8	ヘ	180 5.4	ヘ	120 2.5	ヘ	180 6.0
32A (1 1/4)	コ	150 4.2	コ	180 8.6	コ	150 4.6	コ	180 9.0
40A (1 1/2)	ケ	150 4.2	ケ	180 8.6	ケ	150 4.6	ケ	180 9.0
50A (2)	ク	160 8.3	ク	220 10.8	ク	160 8.5	ク	220 12.0
65A (2 1/2)			ク	270 19.0			ク	270 22.0
80A (3)			ク	270 21.0			ク	270 24.0
100A (4)			ケ	320 33.0			ケ	320 35.0
125A (5)			ケ	380 43.0			ケ	380 46.0
150A (6)			ク	420 69.0			ク	420 73.0

スペシャルスペック	<ul style="list-style-type: none"> ●ステンレス製も製作いたします。 ●流量目盛り付も製作いたします。 	<ul style="list-style-type: none"> ●ステンレス製も製作いたします。 ●流量目盛り付も製作いたします。
-----------	--	--

摘 要		
-----	--	--

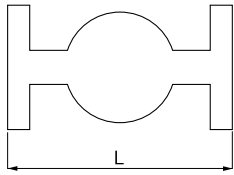
寸 法 図		
-------	---	--

※カワキ計測工業製品のご用命に際しては、P107のスペックシートにご使用条件を記入してください。

7
サイトグラス・流量計

7 フロー サイト

Flow Sight

		FS-IV		FS-T		FI型シリーズ			
		<i>Kawaki</i>		<i>Kawaki</i>		<i>Kawaki</i>			
									
特 徴		FCD製・ねじ込み		FCD製・ねじ込み		FCD製・フランジ		アルミ製・ねじ込み	
形 式		正逆両用・フラップ式		羽根車式				微少油量調整	
仕 様	適 用 流 体	冷温水・油		冷温水・油				油	
	最 高 圧 力	0.7MPa		0.7MPa				0.7MPa	
	最 高 温 度	60℃		60℃				80℃	
	接 続 方 式	JIS Rc		JIS Rc		JIS 10KFFフランジ		JIS Rc	
材 質	本 体	FC450		FCD450				AC4BT6	
	要 部	フラップ:真鍮		羽根車:PVC				ニードル:SUS	
		受注品		受注品				受注品	
呼 び 径	価 格 (円)	L寸法mm 質量kg	価 格 (円)	L寸法mm 質量kg	価 格 (円)	L寸法mm 質量kg	価 格 (円)	L寸法mm	
8A (1/4)	オ	100 0.9	オ		オ		オ	70	
10A (3/8)	イ	100 0.9	イ	100 0.9		160 3.0	イ	70	
15A (1/2)	エ	100 1.0	エ	100 1.0	イ	160 3.0	エ	70	
20A (3/4)	ホ	110 1.4	ホ	110 1.4		180 3.9	ホ	70	
25A (1)	ヘ	120 1.8	ヘ	120 1.8		180 5.4	ヘ	70	
32A (1 1/4)	価	150 4.0	価	150 4.0	ホ	180 8.0			
40A (1 1/2)	格	150 4.0	格	150 4.0		180 8.0			
50A (2)		160 7.5	格	160 7.5		220 11.0			
65A (2 1/2)						270 19.0			
80A (3)						270 21.0			
100A (4)					価	320 33.0			
125A (5)						380 43.0			
150A (6)					格	420 69.0			
スペシャルスペック	●ステンレス製も製作いたします。 ●流量目盛り付も製作いたします。		●ステンレス製も製作いたします。				●保護カバー付も製作いたします。		
摘 要									
寸 法 図									

※カワキ計測工業製品のご用命に際しては、P107のスペックシートにご使用条件を記入してください。

7 流量計

Flow Meter

		TR-I	TR-III	SR-II	SR-III	SR-II-P				
		<i>Kawaki</i> 	<i>Kawaki</i> 	<i>Kawaki</i> 	<i>Kawaki</i> 	<i>Kawaki</i> 				
特 徴		微小流量 ねじ込み	小流量 ねじ込み	小流量 フランジ	中流量 フランジ	微小流量 パネル取付け				
形 式		面積式								
仕 様	適用流体	液体全般・気体全般								
	最高圧力	1.0MPa		10A~20A:1.0MPa 25A~80A:0.7MPa		1.0MPa				
	最高温度	80℃	50℃	60℃	50℃	60℃				
	接続方式	JIS Rc		JIS 10KFFフランジ		JIS Rc				
材 質	上・下部ホルダー	C3604 or SUS		出入口フランジ:FC250 or SS400		C3604				
	フ ロ ー ト	SUS		SUS		SUS				
	テーパー管	CTE-33	ACRYL RESIN	CTE-33	ACRYL RESIN	CTE-33				
		受注品		受注品		受注品				
呼 び 径	価 格 (円)	L寸法mm	価 格 (円)	L寸法mm	価 格 (円)	L寸法mm	価 格 (円)	L寸法mm	価 格 (円)	H寸法mm
6A (1/8)	オ	190								
8A (1/4)	丨	190・230	オ	150・200					オープン 価格	272
10A (3/8)	ブ	230	丨	200	オ	400	オ	280		272
15A (1/2)	ン	190・230	ブ	200・230		400		280		272
20A (3/4)	価	230	価	230	丨	400	丨	300		
25A (1)	格	230	格	230	ブ	420	ブ	300		
32A (1 1/4)						420		350		
40A (1 1/2)					ン	420	ン	350		
50A (2)					価	500	価	400		
65A (2 1/2)						620		500		
80A (3)					格	620	格	500		
スペシャルスペック		● 出入口のいずれかにニードル弁を取付けた製品も製作いたします。						● 上部又は下部ブロックへニードル弁を取付けた製品も製作いたします。 (SR-II-P-N)		
摘 要										
寸 法 図										

※カワキ計測工業製品のご用命に際しては、P107のスペックシートにご使用条件を記入してください。

フローサイト・流量計 スペックシート



カワキ計測工業製品のご用命に際しましては、お客様のご使用条件を本スペックシートに記入して頂き、下記ヨシタケサービスネットワークへご連絡ください。

年 月 日

お客様会社名	ご担当者名	
ご連絡先(ご住所)	〒 Tel E-mail	Fax

7

サイトグラス・流量計

製品名			圧力条件	使用	MPa
型式				最大	MPa
呼び径	A / (B)			耐圧	MPa
材質	本体			取付姿勢	<input type="checkbox"/> 水平配管
	要部				<input type="checkbox"/> 垂直配管
	その他条件			流れ方向	<input type="checkbox"/> 左→右
流体条件	流体名				<input type="checkbox"/> 右→左
	温度				<input type="checkbox"/> 上→下
	粘度※				<input type="checkbox"/> 下→上
	密度			使用箇所	<input type="checkbox"/> 屋内
流量条件	最小	L/min			<input type="checkbox"/> 屋外
	常用	L/min			その他
	最大	L/min			
目盛	L/min				

※油は常用使用時の粘度をご指示ください。温度変化により粘性が変わると流量誤差を生じます。

YOSHITAKE NETWORK

エンジニアリング事業部

〒485-0084 愛知県小牧市入鹿出新田宮前955-5
TEL 0568-75-7551 FAX 0568-75-7563

札幌営業所 〒060-0032 札幌市中央区北2条東12-98-49
TEL 011-271-6055 FAX 011-231-5866
仙台営業所 〒983-0045 仙台市宮城野区宮城野1-12-15
TEL 022-292-8901 FAX 022-292-8903
東京営業所 〒104-0032 東京都中央区八丁堀3-12-8
TEL 03-6858-9351 FAX 03-6858-9356
北陸営業所 〒933-0807 富山県高岡市井口本江908-1
TEL 0766-89-5616 FAX 0766-89-5617
静岡営業所 〒422-8041 静岡市駿河区中田2-1-6
TEL 054-284-2503 FAX 054-284-2504

名古屋営業所 〒466-0015 名古屋市昭和区御器所通2丁目27番1
TEL 050-3508-5837 FAX 052-735-6888
大阪営業所 〒550-0002 大阪市西区江戸堀2-2-1
TEL 06-6448-3595 FAX 06-6448-3598
広島営業所 〒730-0805 広島市中区十日市町2-7-3
TEL 082-291-2424 FAX 082-291-2538
福岡営業所 〒812-0006 福岡市博多区上牟田1-7-27
TEL 092-452-0861 FAX 092-452-0868