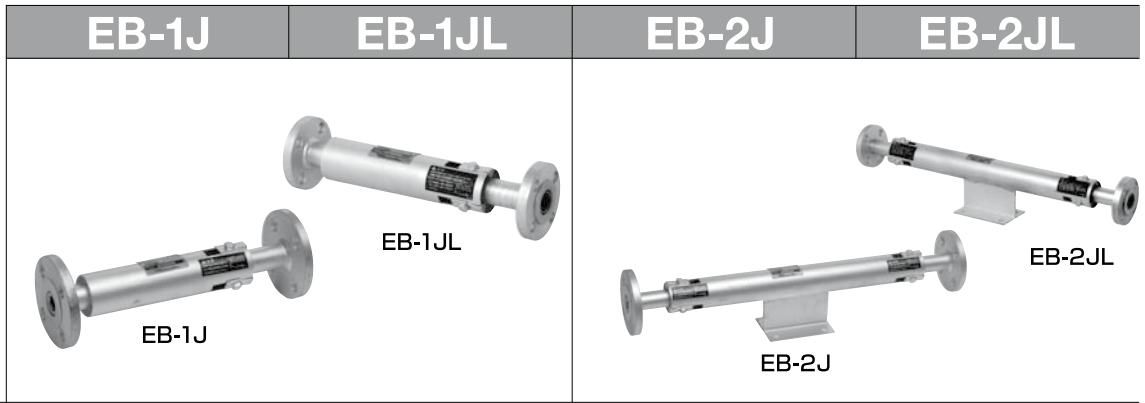


16

伸縮管継手

Expansion Joint



特 徴	1.0MPa			
形 式	ベローズ式 (単式A)	ベローズ式 (単式)	ベローズ式 (複式A)	ベローズ式 (複式)
仕 様	適用流体	蒸気・空気・冷温水・油・その他非危険流体		
	最高圧力	1.0MPa		1.0MPa
	最高温度	220℃		
	最大伸縮長さ	伸び10mm 縮み25mm	伸び20mm 縮み50mm	
材 質	接続方式	JIS 10Kフランジ	JIS 10Kルーズフランジ	JIS 10Kフランジ
	外筒	SPHC又はSS		
	ベローズ・内筒	SUS316L		

呼 び 径	標準品		受注品		標準品		受注品	
	価 格 (円)	L寸法mm 質量kg	価 格 (円)	L寸法mm 質量kg	価 格 (円)	L寸法mm 質量kg	価 格 (円)	L寸法mm 質量kg
20A (3/4)	37,400	365	41,800	365	67,400	680	75,300	680
		2.6		2.6		4.6		4.6
25A (1)	41,200	365	46,000	365	69,900	680	78,000	680
		3.3		3.3		5.5		5.5
32A (1 1/4)	45,000	365	50,200	365	79,100	680	88,400	680
		4.8		4.8		6.7		6.7
40A (1 1/2)	51,900	365	57,900	365	91,000	680	102,000	680
		5.0		5.0		7.0		7.0
50A (2)	58,700	365	65,600	365	104,000	680	116,000	680
		5.7		5.7		9.8		9.8
65A (2 1/2)	65,600	415	73,200	415	126,000	780	140,000	780
		8.9		8.9		11.1		11.1
80A (3)	89,300	415	99,700	415	160,000	780	179,000	780
		10.1		10.1		12.6		12.6
100A (4)	121,000	415	137,000	415	215,000	880	240,000	880
		12.9		12.9		22.0		22.0
125A (5)	146,000	440	163,000	440	262,000	880	294,000	880
		21.0		21.0		34.5		34.5
150A (6)	203,000	440	227,000	440	369,000	930	412,000	930
		26.3		26.3		41.6		41.6
200A (8)	302,000	440	324,000	440	501,000	930	560,000	930
		35.3		35.3		59.9		59.9
250A (10)	317,000	465	354,000	465	588,000	980	657,000	980
		52.5		52.5		83.0		83.0

スペシャルスペック ●オールステンレス製も製作いたします。

●オールステンレス製も製作いたします。

摘 要

EB-3			EB-4			
受注品			受注品			
呼 び 径	価 格 (円)	L寸法mm 質量kg	価 格 (円)	L寸法mm 質量kg	呼 び 径	
300A (12)	オープン 価格	510	オープン 価格	1000	300A (12)	
		113			223	
350A (14)		510			1050	350A (14)
		143			288	
400A (16)		510			1050	400A (16)
	168		340			
450A (18)	510		1050	450A (18)		
	193		392			

摘要・寸法図	<p>●接液部はすべてステンレス鋼を使用しています。</p>
--------	--------------------------------

※カスタマイズオーダー製品は巻頭の「カスタマイズオーダー製品のご依頼について」をご参照ください。

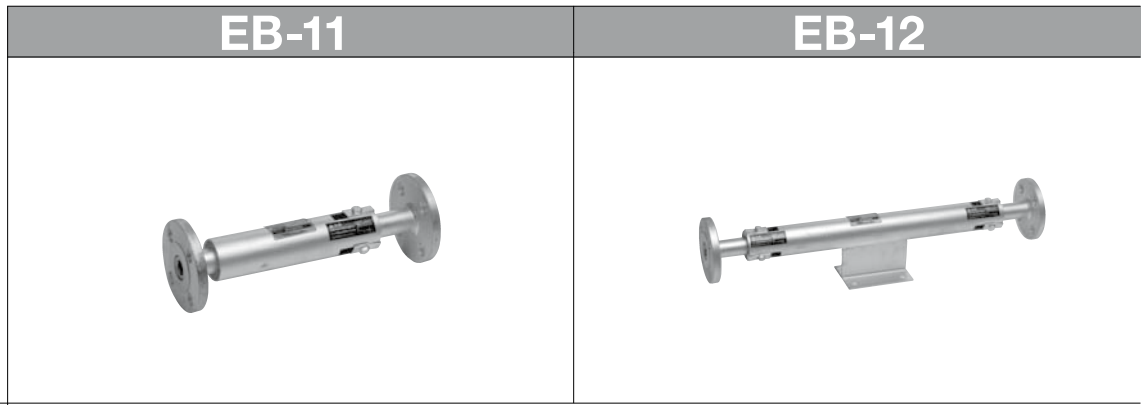
伸縮管継手・フレキシブルジョイント

16

16

伸縮管継手

Expansion Joint



特 徴	高圧用	
形 式	ベローズ式 (単式)	ベローズ式 (複式)
仕 様	適用流体	蒸気・空気・冷温水・油・その他非危険流体
	最高圧力	2.0MPa
	最高温度	220℃
	最大伸縮長さ	伸び10mm 縮み25mm
材 質	接 続 方 式	JIS 20KRFフランジ
	外 筒	SPHC又はSS
	ベローズ・内筒	SUS316L

呼 び 径	標準品		標準品	
	価 格 (円)	L寸法mm 質量kg	価 格 (円)	L寸法mm 質量kg
20A (3/4)	88,200	365	142,000	680
		2.7		4.8
25A (1)	93,100	365	143,000	680
		3.6		5.7
32A (1 1/4)	99,500	365	150,000	680
		4.4		7.5
40A (1 1/2)	108,000	365	156,000	680
		5.3		7.6
50A (2)	132,000	365	196,000	680
		6.8		10.8
65A (2 1/2)	158,000	415	234,000	780
		9.5		13.4
80A (3)	196,000	415	285,000	780
		13.1		18.2
100A (4)	247,000	415	355,000	880
		19.0		27.0
125A (5)	351,000	440	549,000	880
		34.7		48.2
150A (6)	422,000	440	652,000	930
		43.7		58.5
200A (8)	614,000	440	763,000	930
		55.8		80.4
250A (10)	823,000	465	1,370,000	980
		85.7		116.2

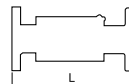
摘 要

●200A・250Aは受注生産となります。

EB-7		EB-8	
受注品		受注品	
呼 び 径	価 格 (円)	呼 び 径	価 格 (円)
300A (12)	オープン価格	300A (12)	オープン価格
		565	
350A (14)	オープン価格	350A (14)	オープン価格
		154	
400A (16)	オープン価格	400A (16)	オープン価格
		565	
450A (18)	オープン価格	450A (18)	オープン価格
		190	
	オープン価格	400A (16)	オープン価格
		575	
	オープン価格	450A (18)	オープン価格
		244	
	オープン価格	450A (18)	オープン価格
		575	
	オープン価格	450A (18)	オープン価格
		295	

摘 要・寸法図

●接液部はすべてステンレス鋼を使用しています。



16

伸縮管継手

Expansion Joint

ES-10-100

ES-10-200



ES-10-100

特 徴	SHASE準拠品			
形 式	スリーブ式			
仕 様	適用流体	蒸気・空気・冷温水・油・その他非危険流体		
	最高圧力	1.0MPa		
	最高温度	220℃		
	最大伸縮長さ	伸び20mm 縮み80mm	伸び40mm 縮み160mm	
材 質	接 続 方 式	JIS 10KRFフランジ		
	本 体	FCD又はFC	STKM相当又はFCD	
	ス リ ー ブ	STKM相当 (HCrメッキ)		
		標準品		標準品
呼 び 径	価 格 (円)	L寸法mm 質量kg	価 格 (円)	L寸法mm 質量kg
20A (3/4)	119,000	380 8.0		
25A (1)	119,000	380 9.0	138,000	560 9.0
32A (1 1/4)	137,000	380 9.5	165,000	560 10.0
40A (1 1/2)	149,000	380 10.0	182,000	560 12.0
50A (2)	162,000	380 12.5	257,000	560 14.0
65A (2 1/2)	250,000	430 20.0	312,000	600 23.0
80A (3)	279,000	430 21.0	348,000	600 24.0
100A (4)	381,000	430 30.0	467,000	640 35.0
125A (5)	495,000	500 42.0	588,000	640 48.0
150A (6)	618,000	500 55.0	767,000	690 63.0
200A (8)	763,000	500 70.0	919,000	690 81.0
スペシャルスペック	●最高圧力2.0MPa仕様も製作いたします。(ES-11-100、200、呼び径25A~200A)			
摘 要	<ul style="list-style-type: none"> ●125A~200Aは受注生産となります。 ●SHASE-S003準拠品 ●20Aは生産終了品のため在庫限りの販売となります。 			
寸 法 図				

伸縮管継手・フレキシブルジョイント

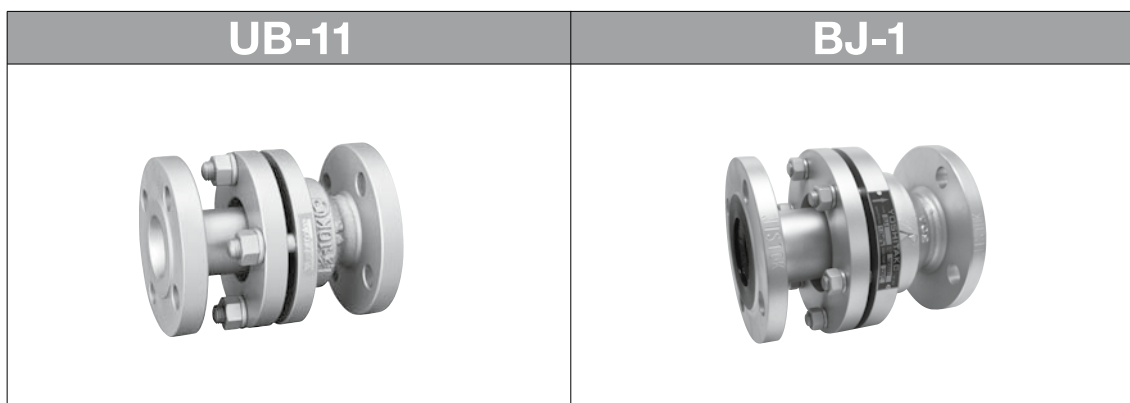
16

※カスタマイズオーダー製品は巻頭の「カスタマイズオーダー製品のご依頼について」をご参照ください。

16

ボールジョイント

Bell Joint



特 徴 UB-11 **鋳鋼製・フランジ** BJ-1 **鋳鋼製・フランジ**

形 式 **ボールジョイント**

適用流体 **蒸気・空気・冷温水・油・その他非危険流体**

最高圧力 1.0MPa

最高温度 220℃

最大変位角 20°

接続方式 JIS 10KRFフランジ

材 質 本 体 SCPH WCB (QPQ処理)

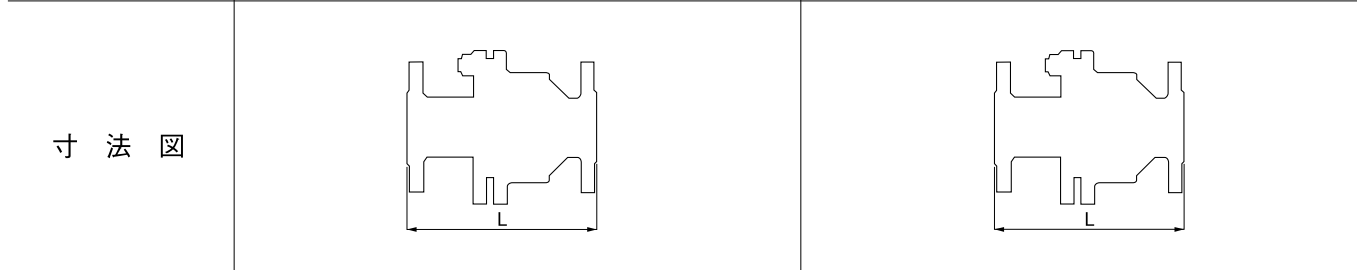
ボ ー ル S25C (HCrメッキ) S35C相当 (QPQ処理)

標準品 標準品

呼 び 径	標準品		標準品	
	価 格 (円)	L寸法mm 質量kg	価 格 (円)	L寸法mm 質量kg
20A (3/4)				
25A (1)				
32A (1 1/4)				
40A (1 1/2)				
50A (2)	196,000	190 12	196,000	190 11
65A (2 1/2)	227,000	220 17	248,000	220 14.5
80A (3)	302,000	235 18	317,000	235 17
100A (4)	417,000	270 30	436,000	270 26
125A (5)	572,000	310 45	602,000	310 38
150A (6)			767,000	370 56
200A (8)	1,080,000	430 90	1,180,000	430 84
250A (1 0)			1,630,000	480 135

摘 要 ●生産終了品のため在庫限りの販売となります。

●SHASE-S007準拠品 ●SHASE-S007準拠品



伸縮管継手・フレキシブルジョイント

YBF-1E

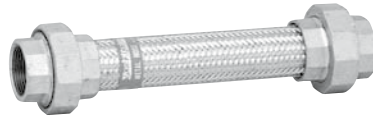
16

伸縮管継手

Expansion Joint

フレキシブルジョイント

Flexible Joint



特 徴	フレキシブルジョイント・ユニオン	
形 式	ベローズ式	
仕 様	適 用 流 体	蒸気・空気・冷温水・油・その他非危険流体
	最 高 圧 力	1.0MPa
	最 高 温 度	220℃
	接 続 方 式	JIS Rc (ユニオン継手)
材 質	ユ ニ オ ン	FCMB
	フ ラ ン ジ	—
	ベ ロ ー ズ	SUS

呼 び 径	標準品		標準品		受注品		受注品		受注品	
	L寸法:300mm 価格(円)	質量 kg	L寸法:500mm 価格(円)	質量 kg	L寸法:700mm 価格(円)	質量 kg	L寸法:800mm 価格(円)	質量 kg	L寸法:1000mm 価格(円)	質量 kg
15A (1/2)	6,000	0.5	7,100	0.6	7,300	0.6	8,000	0.7	10,300	0.8
20A (3/4)	7,100	0.7	9,000	0.8	9,400	1.0	10,100	1.0	13,100	1.2
25A (1)	9,400	1.0	11,500	1.2	12,000	1.4	13,100	1.5	16,900	1.6
32A (1 1/4)	11,600	1.5	14,000	1.7	14,800	2.0	16,000	2.1	20,500	2.3
40A (1 1/2)	14,200	1.8	17,300	2.1	18,200	2.4	19,700	2.6	25,700	2.8
50A (2)	17,800	2.5	21,700	2.9	23,000	3.3	24,900	3.5	32,400	3.8

●オールステンレス製も製作いたします。(YBF-6E)

スペシャルスペック	
-----------	--

摘 要	
-----	--

寸 法 図	
-------	--

※カスタマイズオーダー製品は巻頭の「カスタマイズオーダー製品のご依頼について」をご参照ください。

伸縮管継手・フレキシブルジョイント

16

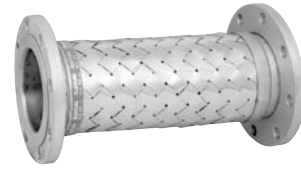
YBF-2E

16 フレキシブル ジョイント

Flexible Joint



15A~100A



125A~250A

特 徴	フレキシブルジョイント・フランジ	
形 式	ベローズ式	
仕 様	適用流体	蒸気・空気・冷温水・油・その他非危険流体
	最高圧力	摘要欄を参照ください
	最高温度	220℃
	接続方式	JIS 10KFFフランジ (両側ルーズフランジ)
材 質	フランジ	SS
	ベローズ	接液部SUS

呼 び 径	標準品		標準品		受注品		受注品		受注品	
	L寸法:300mm 価 格 (円)	質量kg	L寸法:500mm 価 格 (円)	質量kg	L寸法:700mm 価 格 (円)	質量kg	L寸法:800mm 価 格 (円)	質量kg	L寸法:1000mm 価 格 (円)	質量kg
15A (1/2)	14,500	1.3	16,300	1.4	17,000	1.5	18,600	1.5	20,900	1.6
20A (3/4)	17,800	1.6	20,000	1.7	21,200	1.9	22,700	2.0	25,300	2.1
25A (1)	21,400	2.5	24,600	2.7	26,200	2.9	28,400	3.0	31,200	3.2
32A (1 1/4)	26,400	3.3	30,300	3.5	31,500	3.7	35,400	3.8	39,300	4.1
40A (1 1/2)	32,400	3.5	36,200	3.8	37,800	4.1	40,600	4.2	48,000	4.5
50A (2)	39,200	4.3	45,600	4.6	46,900	5.0	50,000	5.2	61,600	5.6
65A (2 1/2)	51,400	6.1	59,800	6.6	67,400	7.1	70,200	7.3	81,000	7.8
80A (3)	63,200	6.3	72,400	6.8	76,900	7.3	81,900	7.6	95,900	8.1
100A (4)	91,700	7.0	93,900	7.8	99,000	8.6	105,000	9.0	125,000	9.8
125A (5)	オープン 価格	13.0	170,000	14.2	186,000	15.4	192,000	16.0	218,000	17.2
150A (6)		16.0	200,000	18.3	211,000	20.0	222,000	21.0	249,000	22.6
200A (8)		20.0	273,000	25.0	303,000	27.3	318,000	28.4	356,000	30.7
250A (10)		30.0	426,000	37.8	447,000	40.2	467,000	41.3	511,000	43.7

スペシャルスペック

- オールステンレス製も製作いたします。(YBF-7E)
- 振動吸収用 (ポンプ周りの振動等) も製作いたします。(YBF-2EM)
- チューブ素材がSUS316L製も製作いたします。

摘 要

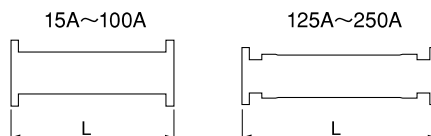
●最高圧力

呼び径	15A~200A	250A
適用圧力	1.0MPa	0.5MPa

●呼び径100以下は線ブレード、100A以上は板ブレードです。

寸 法 図

※125A~250Aは受注
生産となります。



伸縮管継手・ボールジョイント

16