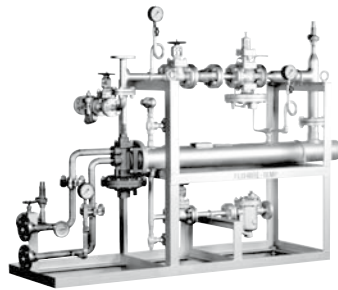


フローライトランプ

8

温水製造装置

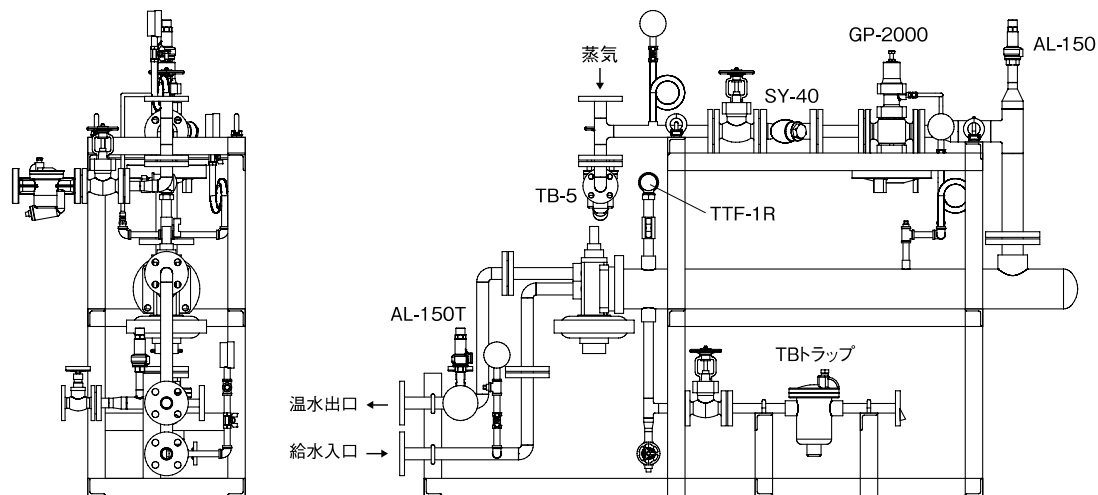
Water Heater



特 徴	温水製造装置			
形 式	HE-415E	HE-535E	HE-665E	
熱交換器方式	シェル&チューブ			
仕 様	流 適 体 用	加 熱 被 加 熱	蒸 気 水	
	供給蒸気圧力	0.02~0.1MPa		
	給 水 圧 力	0.15~0.7MPa		
	最大交換熱量	856.8MJ/h	1927.8MJ/h	3477.6MJ/h
	最大圧力損失	0.07MPa		
	温度調整範囲	50~80℃		
	最小温度差	37℃		
材 質	弁 本 体	CAC	ダイヤフラム	合成ゴム
	弁 体	SUS・ふっ素樹脂	シ エ ル	炭素鋼
	弁 座	SUS	チ ュ ー ブ	黄銅
受注品				
価 格	オ ー プ ン 価 格			
スペシャルスペック	<ul style="list-style-type: none"> ●チューブのみステンレス製も製作いたします。(HE-415Eは除く) ●高温仕様(温度調整範囲80℃~90℃)も製作いたします。(型式HE-535H、HE-665H) ●架台ステンレス製も製作いたします。 ●水圧感知による蒸気のON-OFF制御機能付減圧弁のタイプも製作いたします。(型式HE-□□□D) 			

※HE-415Eは在庫が無くなり次第、生産終了となります。

〔配管図〕



●質量 (kg)

HE-415E	HE-535E	HE-665E
250	350	450

※カスタマイズオーダー製品は巻頭の「カスタマイズオーダー製品のご依頼について」をご参照ください。

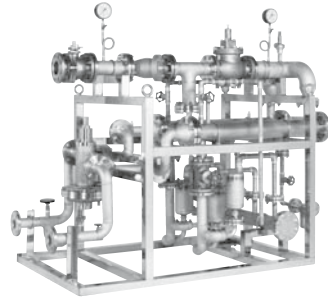
8

温水製造装置

ホットウォーターナビゲーター

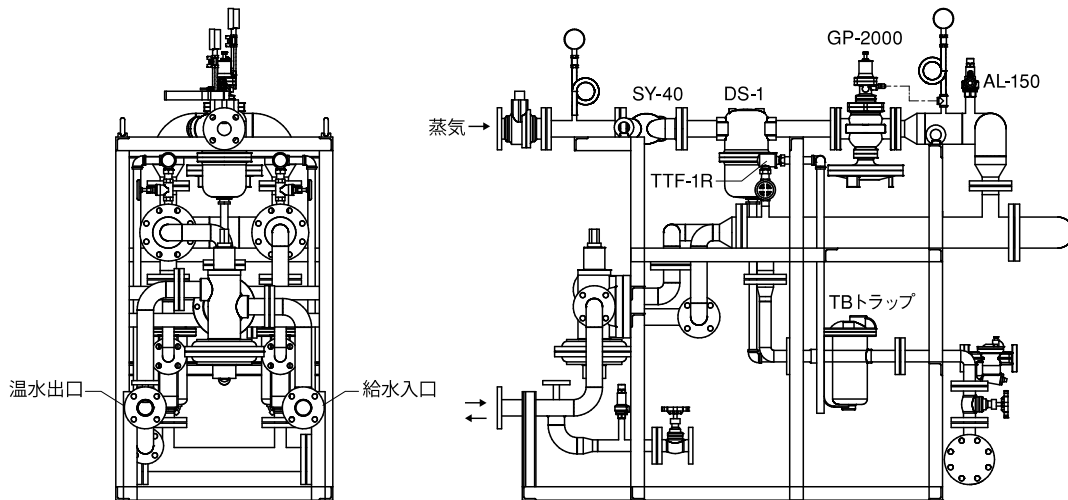
8

温水製造装置
Water Heater



特 徴	接液SUS製	オールSUS製	接液SUS製 高温タイプ	オールSUS製 高温タイプ	
形 式	HN-200SS	HN-200AS	HN-200HSS	HN-200HAS	
熱交換器方式	シェル&チューブ				
仕 様	流適用	加 熱	蒸 気		
		被 加 熱	水		
	供給蒸気圧力	ユニット入口 蒸気供給圧力	0.4~1.0MPa		
		ユニット入口 (減圧弁による調整)	0.05~0.1MPa		
	給水圧力	0.2~0.7MPa			
	温度調整範囲	50~70℃		70~95℃	
	最小温度差最大	37℃			
	給水圧力損失	0.07MPa			
	調整弁本体	ステンレス鋼			
	ダイヤフラム	FKM			
シ ェ ル	ステンレス鋼				
チ ュ ー ブ	ステンレス鋼 (SUS316L)				
	受注品				
価 格	オ ー プ ン 価 格				

〔配管図〕



●質量：515kg